



SEW
EURODRIVE

SEW-EURODRIVE GmbH & Co KG
P.O. Box 3023
76642 Bruchsal/Germany
Phone +49 7251 75-0
Fax +49 7251 75-1970
sew@sew-eurodrive.com

→ www.sew-eurodrive.com

Korrektur



MOVITRAC® B

1 Korrektur

HINWEIS



In der Systembetriebsanleitung und dem Katalog "MOVITRAC® B" werden mithilfe der vorliegenden Korrektur folgende Inhalte richtiggestellt:

- Ausgangsdrosseln in HD, Kapitel 2.3.5, Systemhandbuch: Seite 108, Katalog: Seite 104
- EMV-Modul FKE12B/FKE13B, Kapitel 2.3.7, Systemhandbuch: Seite 115, Katalog: Seite 111

1.1 Ausgangsdrosseln HD

Mit einer Ausgangsdrossel können Sie die Störabstrahlung des ungeschirmten Motor-
kabels verringern.

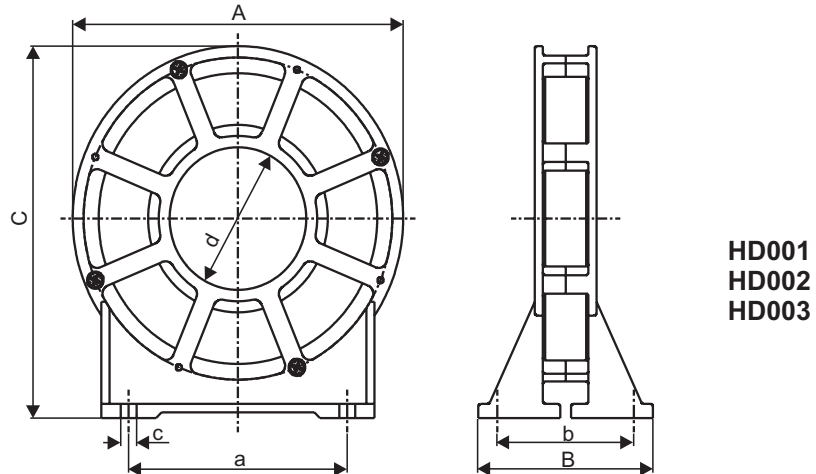
Ausgangsdrossel Typ	HD001	HD002	HD003
Sachnummer	813 325 5	813 557 6	813 558 4
Max. Verlustleistung P_{Vmax}	15 W	8 W	30 W
Masse	0.5 kg (1 lb)	0.2 kg (0.4 lb)	1.1 kg (2.4 lb)
Für Kabelquerschnitte	1.5 – 16 mm ² AWG16 – 6	≤ 1.5 mm ² ≤ AWG16	≥ 16 mm ² ≥ AWG6

Ausgangsdrossel Typ	HD012	HD100	HD101
Sachnummer	1821 217 4	829 837 8	829 838 6
Nennstrom	12A	5,3A	11,9A
Verlustleistung (bei Nennstrom)	11 W	20 W	
Umgebungstemperatur	-10 °C bis +60 °C Derating 3 % I_N bei 40 °C bis 60 °C	-10 °C bis +60 °C Derating 2,5 % I_N pro K bei 40 °C bis 50 °C 3 % I_N pro K bei 50 °C bis 60 °C	
Schutzart	IP20		
Anschluss Netz und Motor	≤ 4 mm ² ≤ AWG12	Schraubklemmen 4 mm ² (AWG 10)	
Anschluss Umrichter		Leitungen mit Aderendhülsen	
Masse	0.55 kg (1.2 lb)	0.40 kg (0.88 lb)	0.48 kg (1.1 lb)
Unterbaufähig für Bau- größe	nicht unterbaufä- hig	0S	0L
für MOVITRAC® B ..-5A3	0003 – 0040	0005 / 0008 / 0011 / 0015	0022 / 0030 / 0040

Ausgangsdrossel Typ	HD012	HD100	HD101
für MOVITRAC® B ...2A3	0003 – 0022	0005 / 0008	0011 / 0015 / 0022

1.1.1 Maßbild HD001 – HD003

Folgende Abbildung zeigt die mechanischen Maße in mm (in):

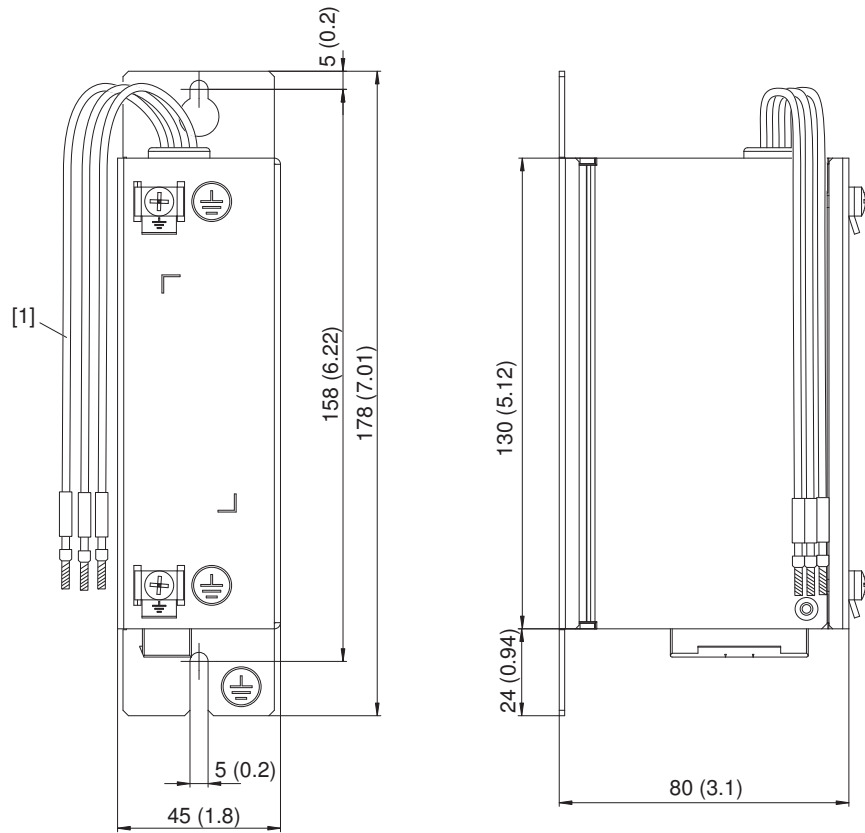


1456392203

Ausgangsdrossel Typ	Hauptabmessungen mm (in)			Befestigungsmaße mm (in)		Innen-Ø mm (in)	Lochmaß mm (in)	Masse kg (lb)
	A	B	C	a	b			
HD001	121 (4.76)	64 (2.5)	131 (5.16)	80 (3.1)	50 (2.0)	50 (2.0)	5.8 (0.23)	0.5 (1)
HD002	66 (2.6)	49 (1.9)	73 (2.9)	44 (1.7)	38 (1.5)	23 (0.91)		0.2 (0.4)
HD003	170 (6.69)	64 (2.5)	185 (7.28)	120 (4.72)	50 (2.0)	88 (3.5)	7.0 (0.28)	1.1 (2.4)

1.1.2 Maßbild HD012

Folgende Abbildung zeigt die mechanischen Maße in mm (in):

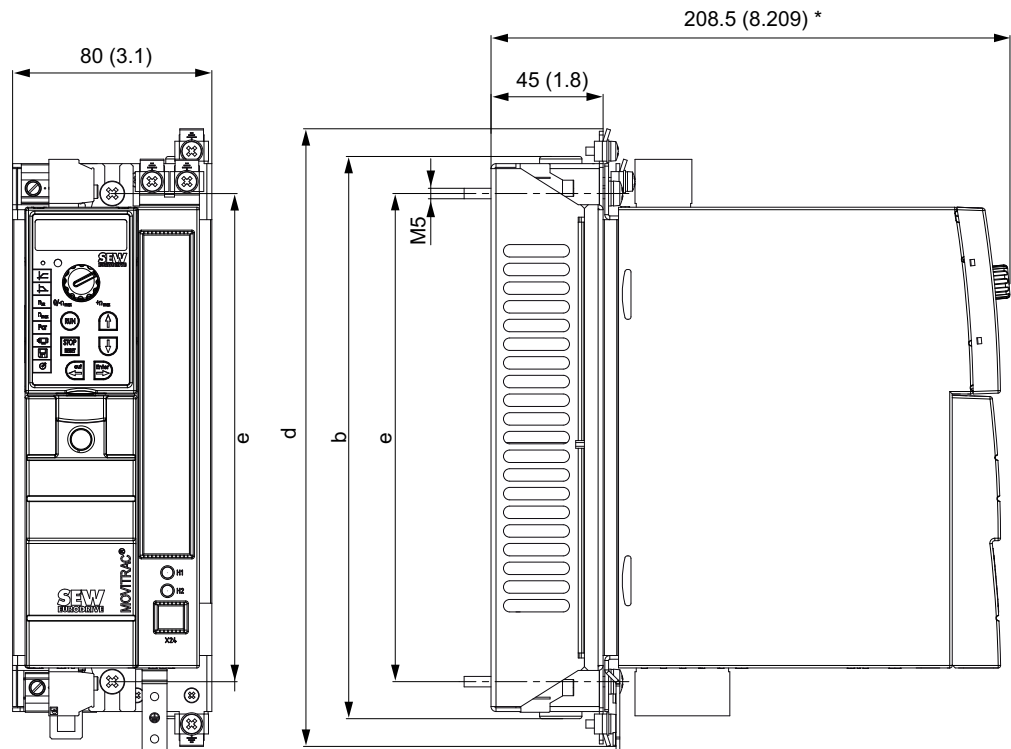


247576459

[1] Länge = 100 mm (3.94 in)

1.1.3 Maßbild HD100 / HD101

Folgende Abbildung zeigt die mechanischen Maße in mm (in).



9007199616643467

9007199616643467

* Mit Frontmodul FSE24B + 4 mm (0.16 in)

Ausgangs- drossel Typ	MOVITRAC® B	Hauptabmessungen in mm (in)		
		b	d	e
HD100	Baugröße 0S	226 (8.90)	248 (9.76)	196 (7.72)
HD101	Baugröße 0L	314.5 (12.38)	336.5 (13.25)	284.5 (11.20)

1.2 EMV-Modul FKE12B / FKE13B

Mit dem EMV-Modul können Sie die Grenzwertklasse C1 (B) erreichen. Das EMV-Modul ist für 100 %-Betrieb und 125 %-Betrieb ausgelegt.

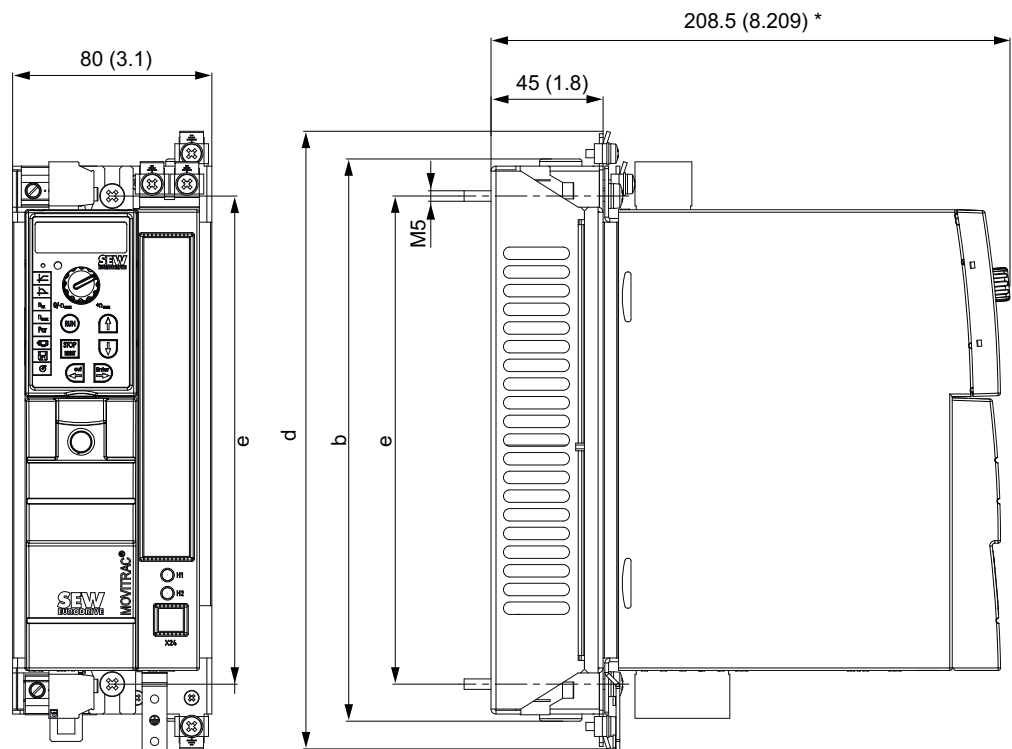
1.2.1 Technische Daten

Typ	FKE12B	FKE13B
Sachnummer	829 590 5	829 591 3
Nennspannung	3 × AC 230 – 500 V	
Spannungsfall im Filter (bei Nennstrom)	< 1 %	
Nennstrom	5,3A	11,9A

Typ	FKE12B	FKE13B
Verlustleistung (bei Nennstrom)	20 W	
Umgebungstemperatur	-10 °C bis +60 °C Derating 2,5 % I _N pro K bei 40 °C bis 50 °C 3 % I _N pro K bei 50 °C bis 60 °C	
Schutzart	IP20	
Anschluss Netz und Motor	Schraubklemmen 4 mm ² (AWG10)	
Anschluss Umrichter	Leitungen mit Aderendhülsen	
Masse	0.40 kg (0.88 lb)	0.48 kg (1.1 lb)
Unterbaufähig für Baugröße	0S	0L
für MOVITRAC® B ...-5A3	0005 / 0008 / 0011 / 0015	0022 / 0030 / 0040
für MOVITRAC® B ...-2A3	0005 / 0008	0011 / 0015 / 0022

1.2.2 Maßbild EMV-Modul FKE12B / FKE13B

Alle Maße sind in mm (in).



9007199616643467

9007199616643467

* Mit Frontmodul FSE24B + 4 mm (0.16 in)

EMV-Modul	MOVITRAC® B	Hauptabmessungen in mm (in)		
		b	d	e
FKE12B	Baugröße 0S	226 (8.90)	248 (9.76)	196 (7.72)
FKE13B	Baugröße 0L	314.5 (12.38)	336.5 (13.25)	284.5 (11.20)