

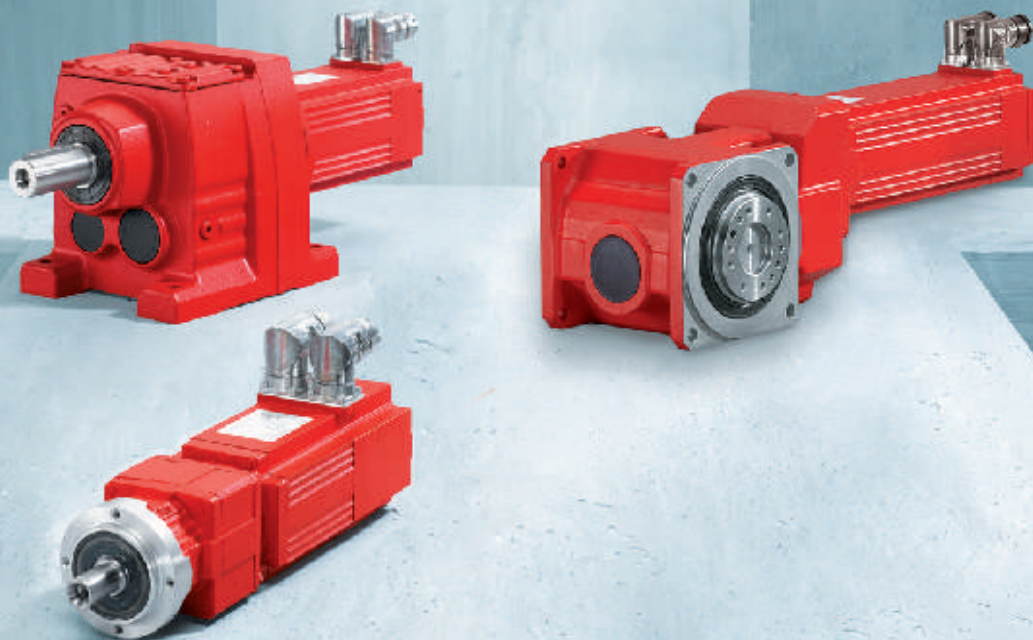


**SEW**  
**EURODRIVE**

SEW-EURODRIVE GmbH & Co KG  
P.O. Box 3023  
76642 Bruchsal/Germany  
Phone +49 7251 75-0  
Fax +49 7251 75-1970  
sew@sew-eurodrive.com

→ [www.sew-eurodrive.com](http://www.sew-eurodrive.com)

## Korrektur





## Synchrone Servo-Getriebemotoren

**1 Korrektur****1.1 R..CMP****HINWEIS**



Im Katalog (Sachnummer 16833600, Ausgabe 05/2010) und im Preiskatalog "Synchrone Servo-Getriebemotoren" (Sachnummer 16820800, Ausgabe 04/2012) werden mithilfe der vorliegenden Korrektur folgende Inhalte richtiggestellt:

- Getriebekombinationen der Motoren CMP71L und CMP80S, Kapitel 8.3.4
  - Maßblätter der Getriebe PSBF721 und PSBF722, Kapitel 14.3.5
-

1.1.1 R37

M <sub>aDyn</sub> [Nm]		CMP										
i	40M	50S	50M	50L	63S	63M	63L	71S	71M	71L	80S	
	3.41	13	17	34	51	37	71	101	64	102	>147	139
	4.05	15	20	40	60	44	84	119	75	121	>153	>153
	4.32	16	22	43	65	47	90	127	80	129	>155	>155
	5.06	19	26	51	76	54	105	149	94	151	>156	>156
	5.67	21	29	57	85	61	118	>156	106	>156	>156	>156
	6.67	25	34	67	100	72	138	>166	124	>166		
	7.97	29	40	80	119	86	165	>205	148	>205	>205	>205
	9.47	35	48	95	141	102	197	>205	176	>205	>205	>205
	10.11	37	51	101	151	109	>205	>205	188	>205	>205	>205
	11.83	44	60	118	177	127	>205	>205	>205	>205	>205	>205
	13.25	49	67	132	198	143	>205	>205	>205	>205	>205	>205
	15.60	58	79	156	>205	168	>205	>205	>205	>205		
	18.05	67	91	180	>205	194	>205		>205			
	19.31	71	97	193	>205	>205	>205		>205			
	22.27	82	112	>205		>205						
	26.03	96	131									
28.32	104	143										
	24.42	88	121	>205	>205	>205	>205	>205	>205	>205		
	28.73	104	142	>205	>205	>205	>205	>205	>205	>205		
	32.40	117	160	>205	>205	>205	>205	>205	>205	>205		
	36.72	133	181	>205	>205	>205	>205		>205			
	39.17	141	193	>205	>205	>205	>205	>205	>205	>205		
	44.81	162	>205	>205	>205	>205	>205		>205			
	48.08	174	>205	>205	>205	>205	>205		>205			
	55.76	200	>205	>205		>205						
	61.18	>205	>205	>205	>205	>205	>205	>205	>205	>205		
	69.33	>205	>205	>205	>205	>205	>205		>205			
	73.96	>205	>205	>205	>205	>205	>205	>205	>205	>205		
	84.61	>205	>205	>205	>205	>205	>205		>205			
	90.77	>205	>205	>205	>205	>205	>205		>205			
	105.28	>205	>205	>205		>205						
123.66	>205	>205										
134.82	>205	>205										

→ Siehe S. 144

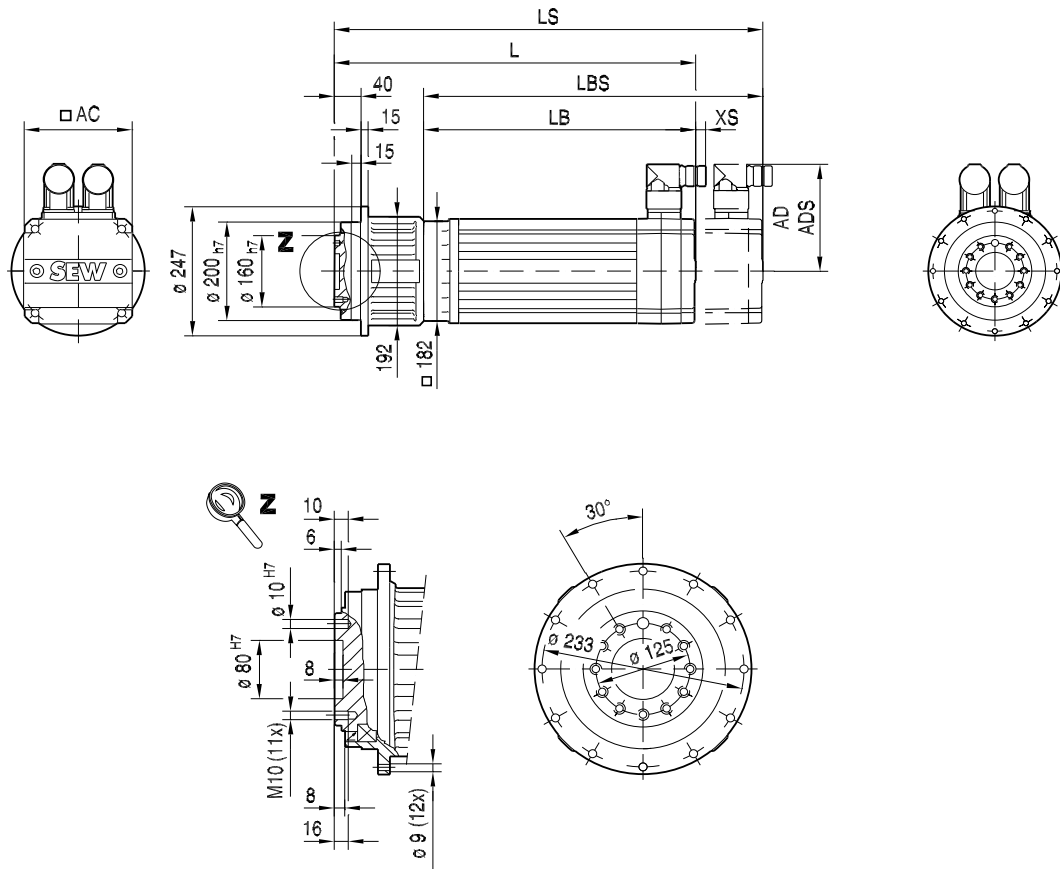
m [kg]		CMP										
s	40M	50S	50M	50L	63S	63M	63L	71S	71M	71L	80S	
R37 	11	13	14	15	15	17	18	18	19	22	26	
R37 	12	13	14	15	15	17	18	18	20	22	26	

RF: + 1.5 kg

## 1.1.2 PSBF 721/722

57 075 02 07

### PSBF721..



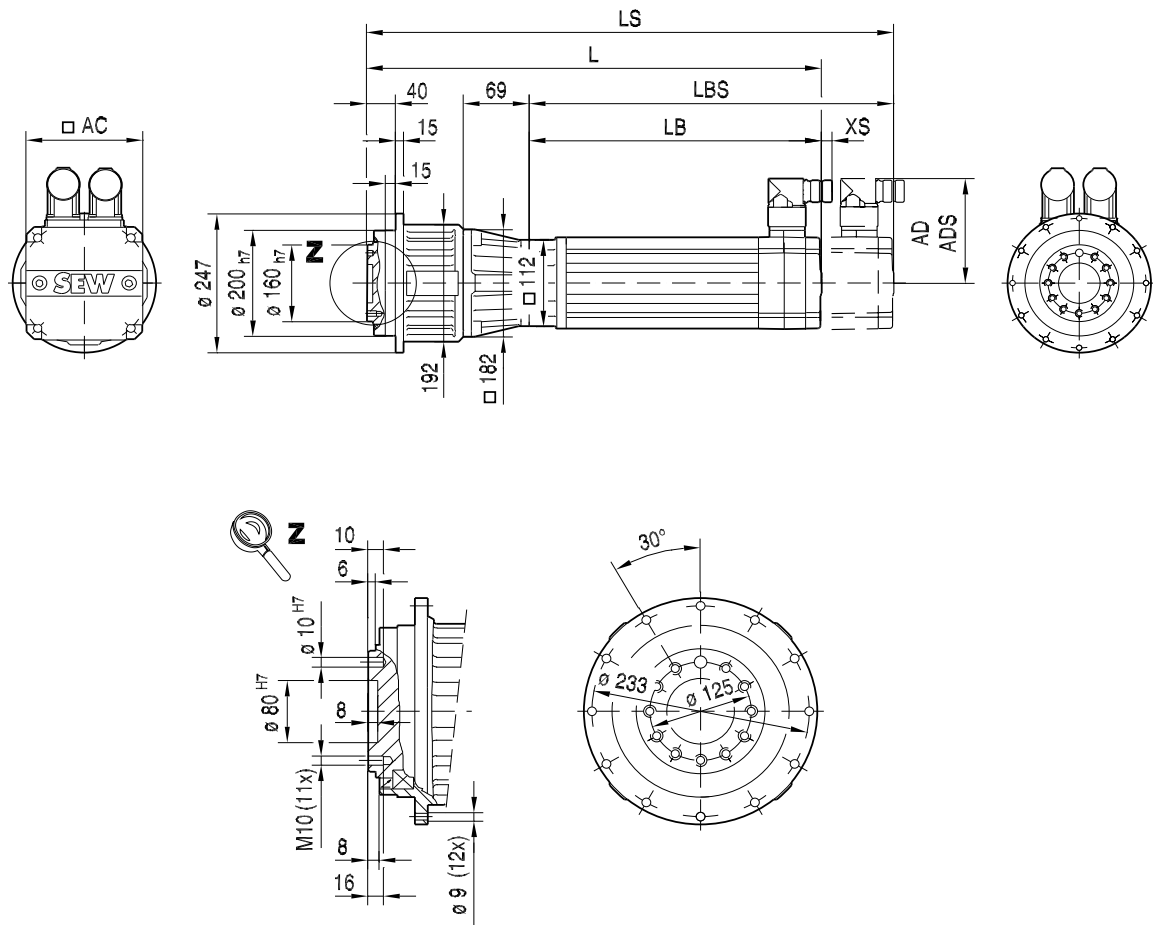
→ 144	CMP80S	CMP80M	CMP80L	CMP100S	CMP100M	CMP100L		
AC	137	137	137	162	162	162		
AD	134	134	134	146	146	146		
ADS	137	137	137	147	147	147		
L	340	374	437	372	407	487		
LS	418	452	515	468	503	583		
LB	195	229	292	227	262	342		
LBS	273	307	370	323	358	438		
XS	37	37	37	37	37	37		

14779794059

22159398/DE – 05/2015

57 076 02 07

**PSBF722..**



→ 144	CMP50M	CMP50L	CMP63S	CMP63M	CMP63L	CMP71S	CMP71M	CMP71L	CMP80S	CMP80M	CMP80L
AC	73	73	88	88	88	115	115	115	137	137	137
AD	86	86	92	92	92	102	102	102	134	134	134
ADS	86	86	92	92	92	104	104	104	137	137	137
L	394	433	390	440	490	382	407	457	421	456	523
LS	423	462	419	469	519	447	472	522	499	534	601
LB	180	219	176	226	276	168	193	243	207	242	309
LBS	209	248	205	255	305	233	258	308	285	320	387
XS	18	18	14	14	14	11	11	11	37	37	37

14779796491

22159398/DE – 05/2015