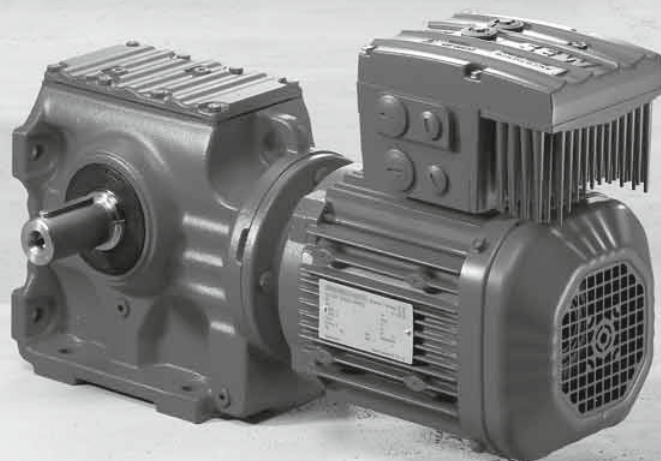




**SEW**  
**EURODRIVE**

SEW-EURODRIVE GmbH & Co KG  
Ernst-Blickle-Str. 42 · 76646 Bruchsal / Germany  
Phone +49 7251 75-0 · Fax +49 7251 75-1970  
sew@sew-eurodrive.com

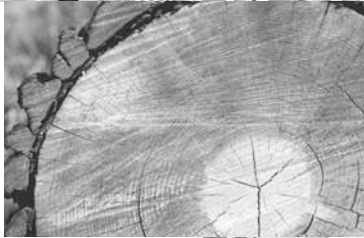
[www.sew-eurodrive.com](http://www.sew-eurodrive.com)



## **MOVIMOT<sup>®</sup> Optionen** **MLU.1A, MLG.1A, MBG11A, MWA21A**

Ausgabe 06/2008  
16663608 / DE

# Zusatz zur Betriebsanleitung





## Inhaltsverzeichnis

<b>1</b>	<b>Allgemeine Hinweise</b> .....	<b>4</b>
1.1	Aufbau der Sicherheitshinweise.....	4
1.2	Mängelhaftungsansprüche.....	4
1.3	Haftungsausschluss .....	4
1.4	Urheberrechtsvermerk .....	5
1.5	Mitgeltende Unterlagen .....	5
<b>2</b>	<b>Mechanische Installation</b> .....	<b>6</b>
2.1	Option MLU.1A / MLG.1A .....	6
2.2	Option MBG11A.....	8
2.3	Option MWA21A .....	9
<b>3</b>	<b>Elektrische Installation</b> .....	<b>10</b>
3.1	Anschluss MOVIMOT®-Optionen .....	10



## 1 Allgemeine Hinweise

### 1.1 Aufbau der Sicherheitshinweise

Piktogramm	Signalwort	Bedeutung	Folgen bei Missachtung
Beispiel:  Allgemeine Gefahr	<b>GEFAHR!</b>	Unmittelbar drohende Gefahr	Tod oder schwere Körperverletzungen
 Allgemeine Gefahr	<b>WARNUNG!</b>	Mögliche, gefährliche Situation	Tod oder schwere Körperverletzungen
 Spezifische Gefahr, z. B. Stromschlag	<b>VORSICHT!</b>	Mögliche, gefährliche Situation	Leichte Körperverletzungen
	<b>STOPP!</b>	Mögliche Sachschäden	Beschädigung des Antriebssystems oder seiner Umgebung
	<b>HINWEIS</b>	Nützlicher Hinweis oder Tipp. Erleichtert die Handhabung des Antriebssystems.	

### 1.2 Mängelhaftungsansprüche

Die Einhaltung der MOVIMOT<sup>®</sup>-Dokumentation ist die Voraussetzung für störungsfreien Betrieb und die Erfüllung eventueller Mängelhaftungsansprüche. Lesen Sie deshalb zuerst die Betriebsanleitung, bevor Sie mit dem Gerät arbeiten!

Stellen Sie sicher, dass die Betriebsanleitung den Anlagen- und Betriebsverantwortlichen, sowie Personen, die unter eigener Verantwortung am Gerät arbeiten, in einem leserlichen Zustand zugänglich gemacht wird.

### 1.3 Haftungsausschluss

Die Beachtung der MOVIMOT<sup>®</sup>-Dokumentation ist Grundvoraussetzung für den sicheren Betrieb von MOVIMOT<sup>®</sup> und für die Erreichung der angegebenen Produkteigenschaften und Leistungsmerkmale. Für Personen-, Sach- oder Vermögensschäden, die wegen Nichtbeachtung der Betriebsanleitung entstehen, übernimmt SEW-EURODRIVE keine Haftung. Die Sachmängelhaftung ist in solchen Fällen ausgeschlossen.



## 1.4 Urheberrechtsvermerk

© <2008> - SEW-EURODRIVE. Alle Rechte vorbehalten.

Jegliche - auch auszugsweise - Vervielfältigung, Bearbeitung, Verbreitung und sonstige Verwertung verboten.

## 1.5 Mitgeltende Unterlagen

- Diese Zusatzinformation ersetzt nicht die ausführliche Betriebsanleitung.
- Hinweise zur Inbetriebnahme und ausführliche technische Daten finden Sie in der Betriebsanleitung MOVIMOT®.

	<p><b>! GEFAHR!</b></p> <p>Gefährliche Spannungen! Tod oder schwere Verletzungen durch Stromschlag.</p> <p>Die MOVIMOT®-Optionen dürfen nur durch Elektro-Fachpersonal unter Beachtung der gültigen Unfallverhütungsvorschriften und der Betriebsanleitung MOVIMOT® installiert werden.</p>
	<p><b>! GEFAHR!</b></p> <p>Nach dem Trennen des MOVIMOT®-Umrichters vom Netz können noch bis zu einer Minute gefährliche Spannungen vorhanden sein.</p> <p>Tod oder schwere Verletzungen durch Stromschlag.</p> <ul style="list-style-type: none"><li>• MOVIMOT®-Umrichter spannungslos schalten und gegen unbeabsichtigtes Herstellen der Spannungsversorgung sichern.</li><li>• Anschließend mindestens 1 Minute lang warten.</li></ul>



## **2 Mechanische Installation**

### **2.1 Option MLU.1A / MLG.1A**

#### **2.1.1 Lieferumfang**

- MLU.1A / MLG.1A Oberteil [2]
- 2 Schrauben [1]
- Durchgangsschraube [4]
- MLU.1A / MLG.1A Unterteil [5]

#### **2.1.2 Benötigtes Werkzeug**

- Kreuzschlitz-Schraubendreher (PH2)
- Schlitz-Schraubendreher (4.5 mm)
- Innensechskant-Schlüssel (8 mm)



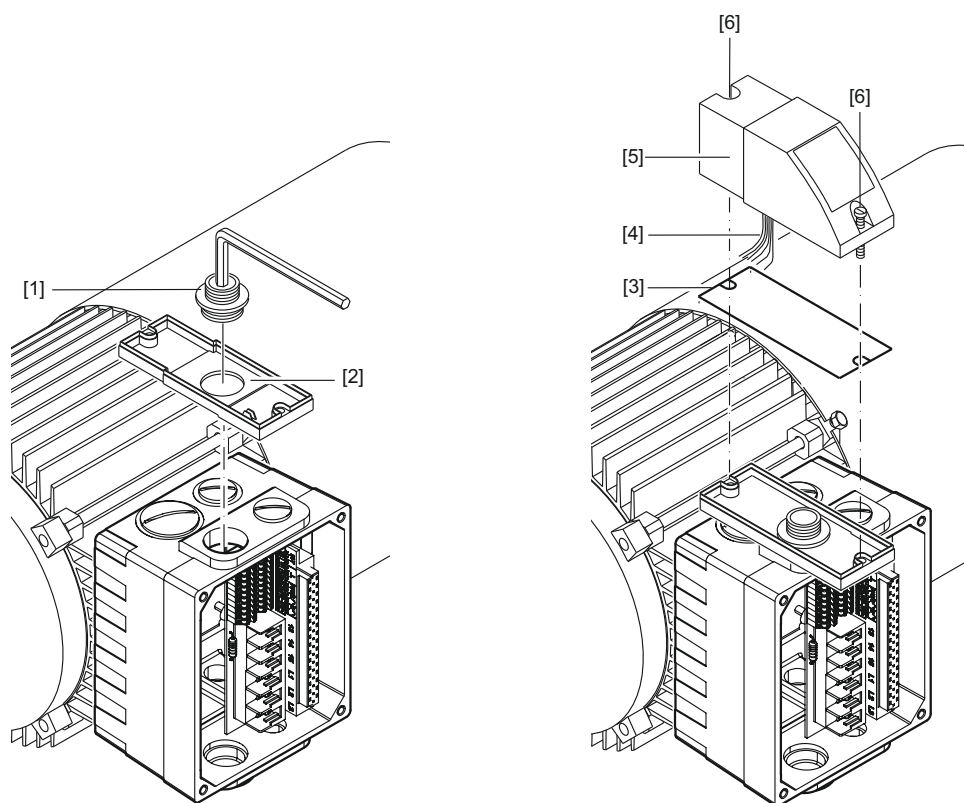
### 2.1.3 Montage

1. Entfernen Sie eine Verschluss-Schraube am MOVIMOT®-Anschlusskasten.
2. Fixieren Sie das Unterteil [2] am MOVIMOT®-Anschlusskasten und befestigen Sie es mit einer Durchgangsschraube [1].
3. Ziehen Sie die Durchgangsschraube [1] mit einem Innensechskantschlüssel fest (Anzugsdrehmoment 2.5 Nm / 22 lb.in).
4. Legen Sie den Dichtgummi [3] in die dafür vorgesehene Nut im Unterteil [2].
5. Führen Sie das Anschlusskabel [4] durch die Durchgangsschraube [1] in den Innenraum des MOVIMOT®-Anschlusskastens.
6. Setzen Sie das Oberteil [5] auf das Unterteil [2] und befestigen Sie es mit 2 Schrauben [6] (Anzugsdrehmoment 0.9...1.1 Nm (8...10 lb.in)).



#### STOPP!

Die Option dürfen Sie nur in der im folgenden Bild dargestellten Lage montieren!



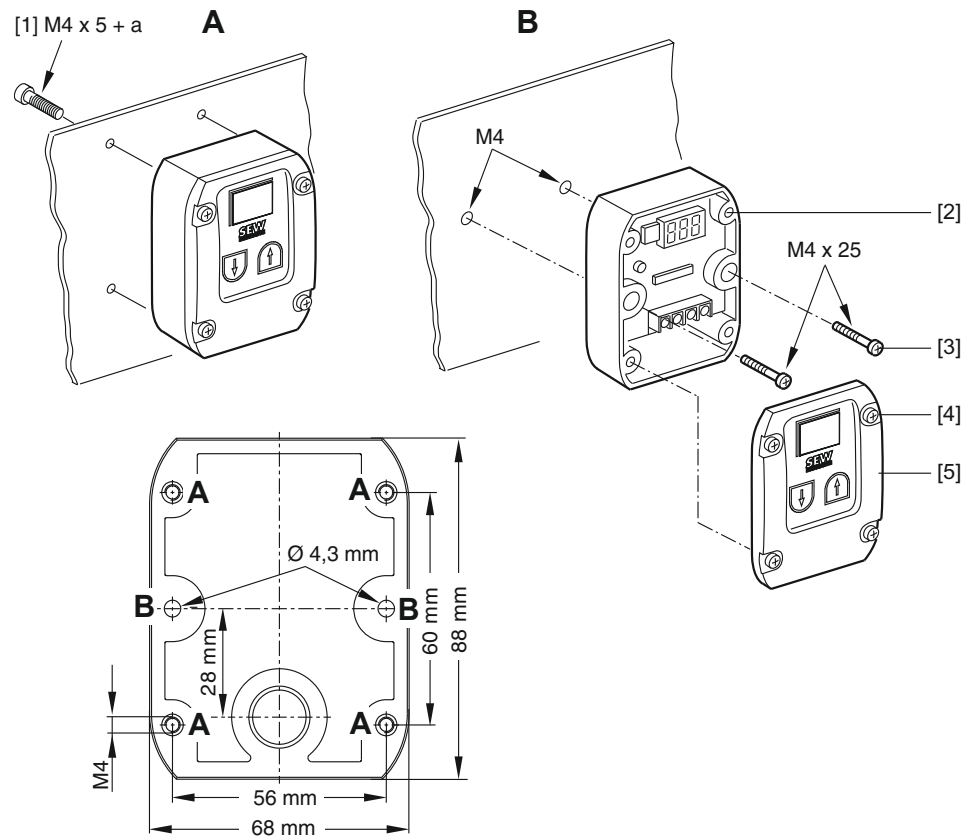
1126006667

Informationen zum elektrischen Anschluss der Option MLU.1A / MLG.1A finden Sie im Kapitel "Anschluss Option MLU11A / MLU21A" (siehe Seite 10) und im Kapitel "Anschluss Option MLG11A / MLG21A" (siehe Seite 11).



#### 2.2 Option MBG11A

- **A:** Montage von hinten über 4 Gewindebohrungen  
(Anzugsdrehmoment 1.6...2.0 Nm / 14...18 lb.in)
- **B:** Montage von vorne über 2 Befestigungslöcher  
(Anzugsdrehmoment 1.6...2.0 Nm / 14...18 lb.in)



322404747

a = Wandstärke

Schrauben sind nicht im Lieferumfang enthalten!

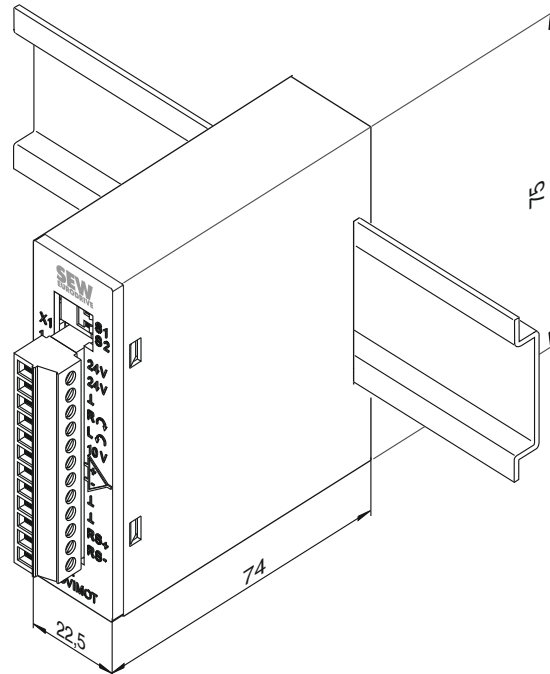
Informationen zum elektrischen Anschluss der Option MBG11A finden Sie im Kapitel "Anschluss Option MBG11A" (siehe Seite 12).





### 2.3 Option MWA21A

- Montieren Sie die Option MWA21A im Schaltschrank auf einer Tragschiene (EN 50022):



322411915

Informationen zum elektrischen Anschluss der Option MWA21A finden Sie im Kapitel "Anschluss Option MWA21A" (siehe Seite 13).

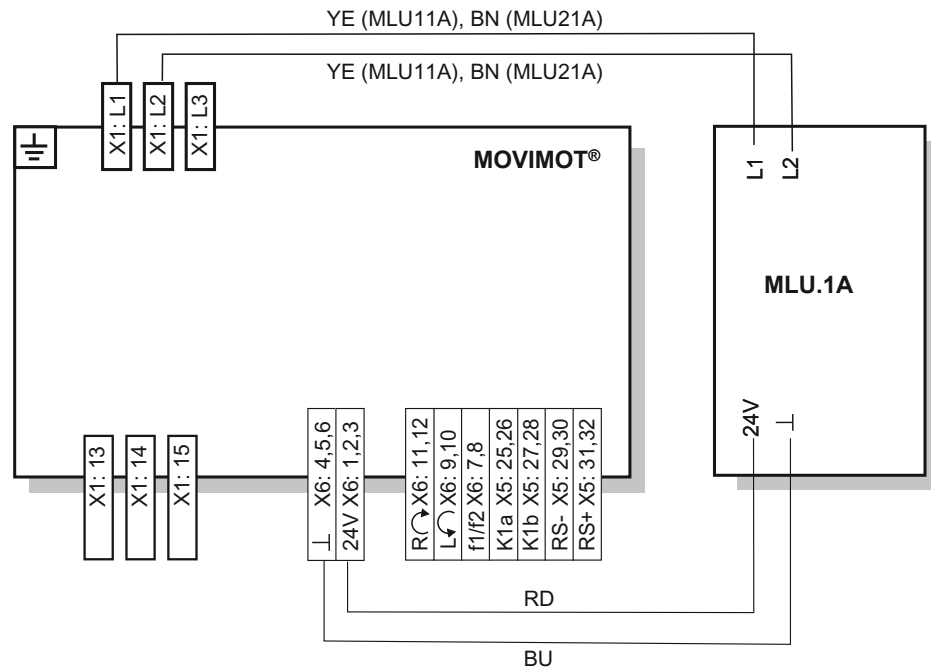


## 3 Elektrische Installation

### 3.1 Anschluss MOVIMOT®-Optionen

#### 3.1.1 Anschluss Option MLU11A / MLU21A

Das folgende Bild zeigt den Anschluss der Option MLU11A und MLU21A:

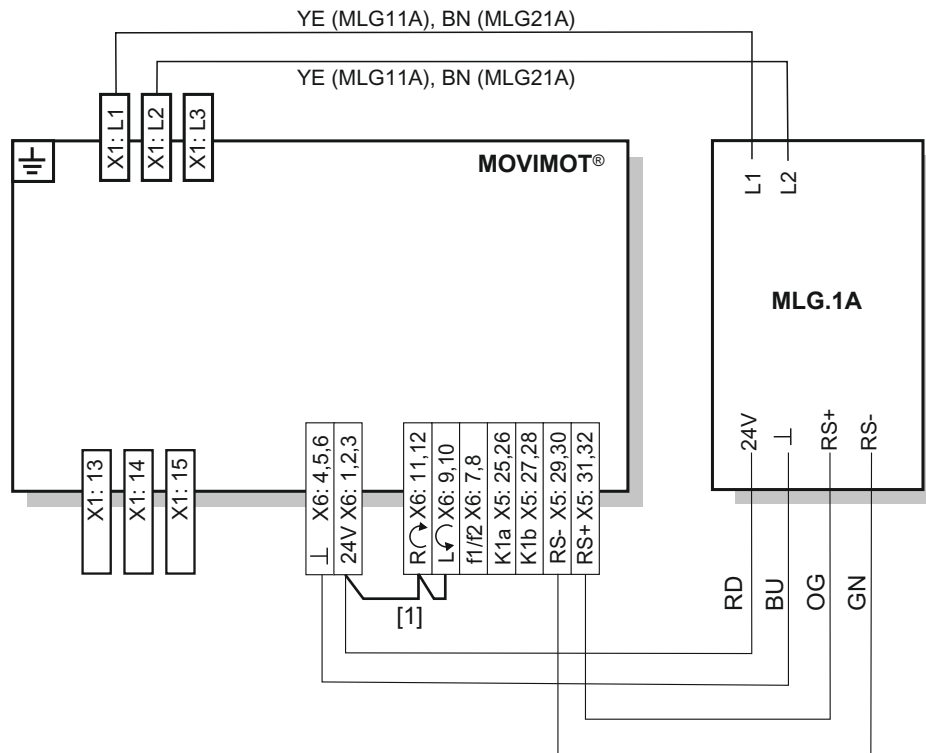


1189104523



### 3.1.2 Anschluss Option MLG11A / MLG21A

Das folgende Bild zeigt den Anschluss der Option MLG11A und MLG21A:



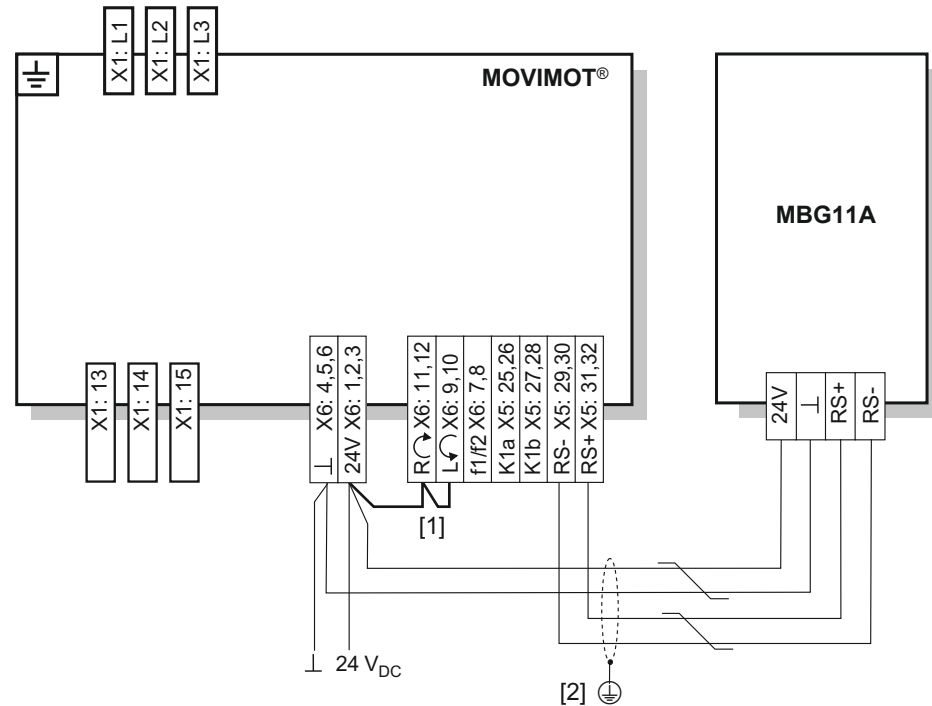
1189108235

- [1] Drehrichtungsfreigabe beachten. Siehe Betriebsanleitung MOVIMOT®, Kapitel "Anschluss MOVIMOT®": Funktionen der Klemmen Rechts/Halt, Links/Halt bei Steuerung über RS-485-Schnittstelle



#### 3.1.3 Anschluss Option MBG11A

Das folgende Bild zeigt den Anschluss der Option MBG11A:



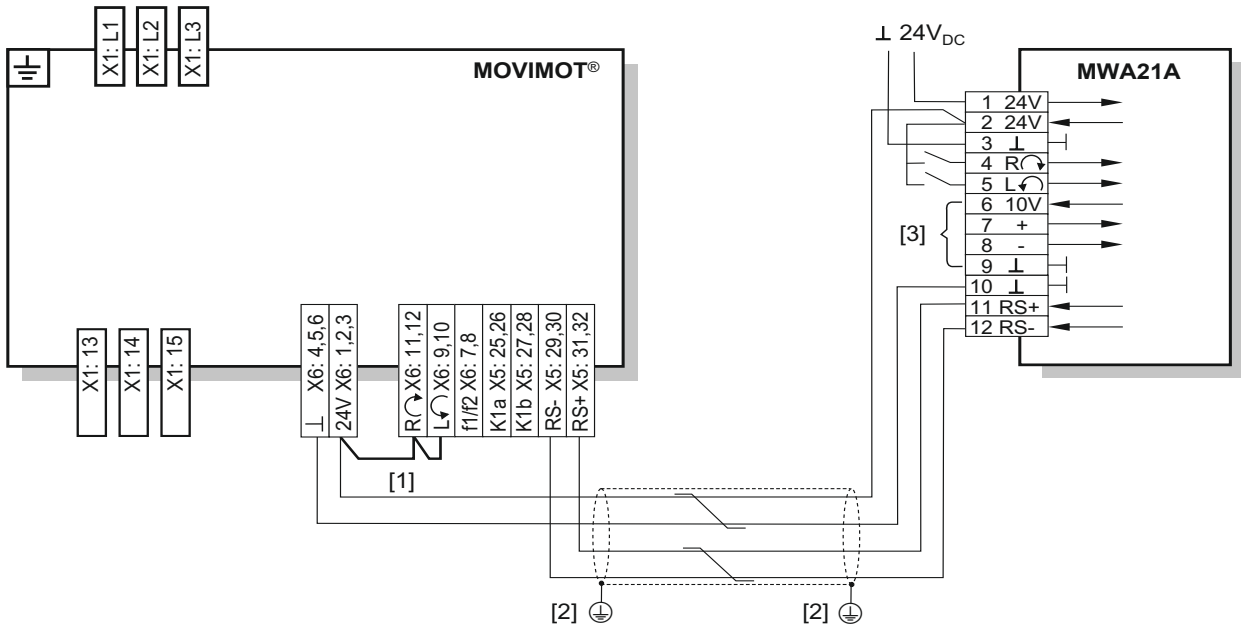
324046731

- [1] Drehrichtungsfreigabe beachten. Siehe Betriebsanleitung MOVIMOT®, Kapitel "Anschluss MOVIMOT®": Funktionen der Klemmen Rechts/Halt, Links/Halt bei Steuerung über RS-485-Schnittstelle
- [2] EMV-Metall-Kabelverschraubung



### 3.1.4 Anschluss Option MWA21A

Das folgende Bild zeigt den Anschluss der Option MWA21A:

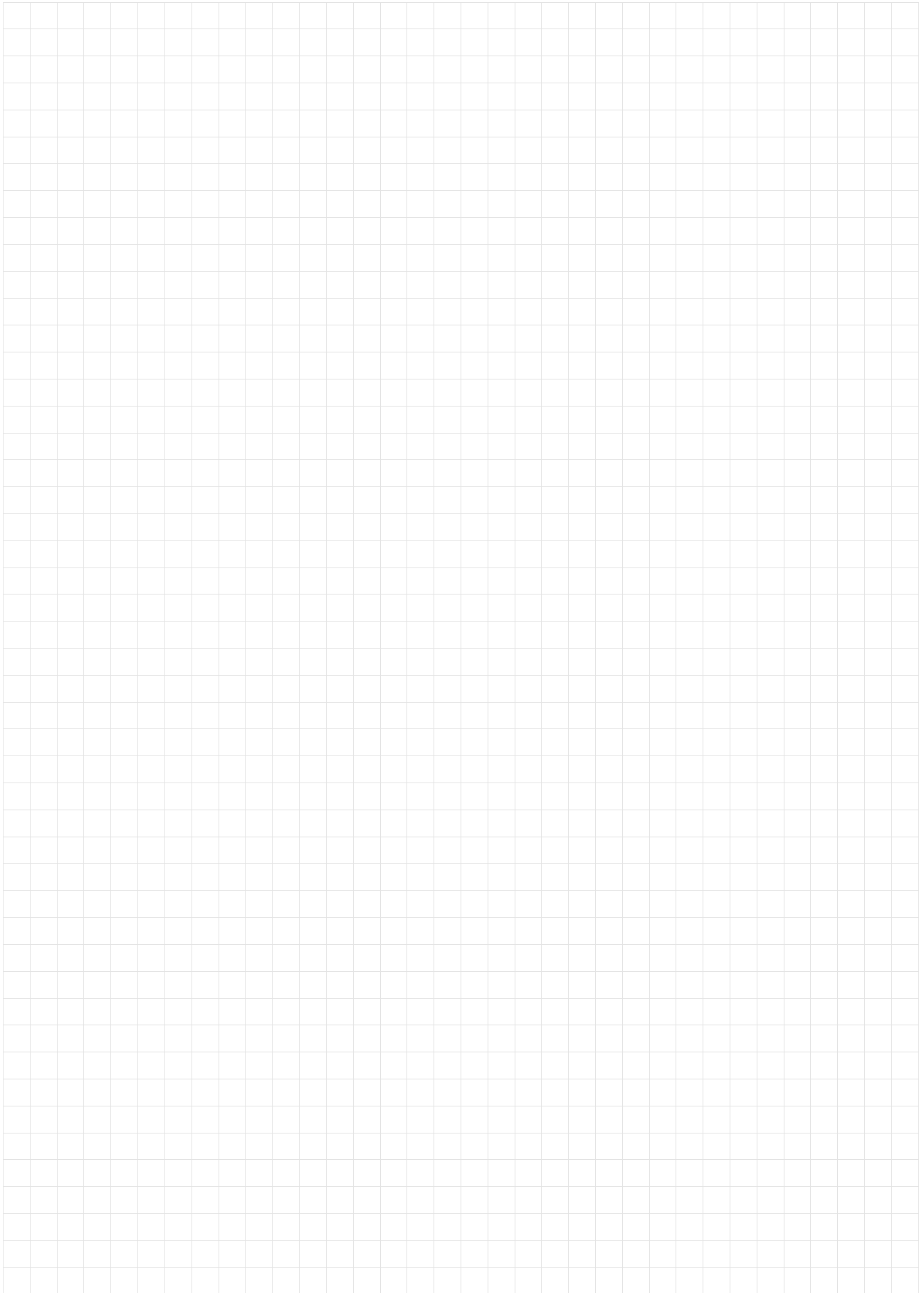


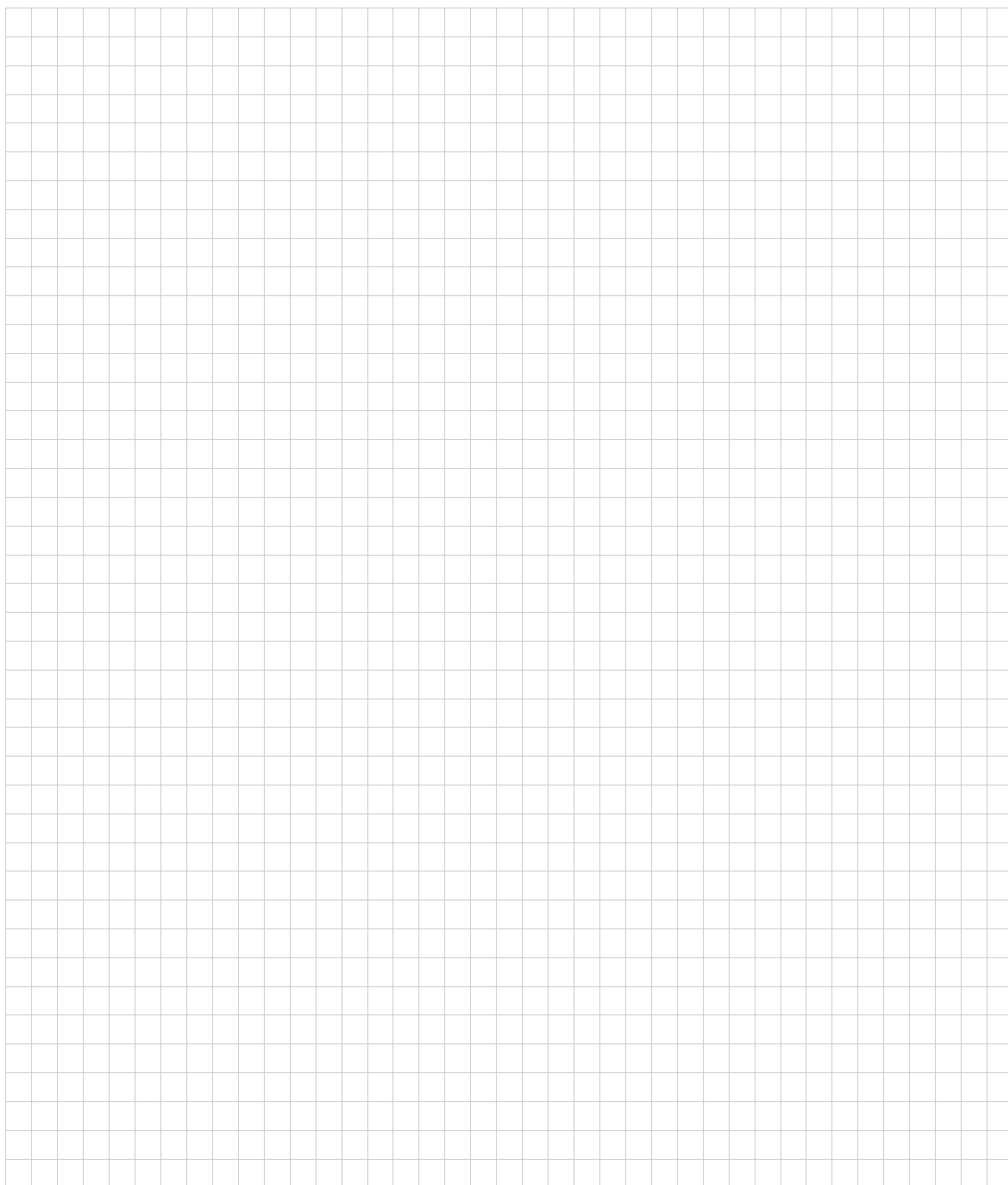
324061323

- [1] Drehrichtungsfreigabe beachten.  
Siehe Betriebsanleitung MOVIMOT®, Kapitel "Anschluss MOVIMOT®": Funktionen der Klemmen Rechts/Halt, Links/Halt bei Steuerung über RS-485-Schnittstelle
- [2] EMV-Metall-Kabelverschraubung
- [3] Potenziometer unter Nutzung der 10-V-Referenzspannung **[A]**  
oder potenzialfreies Analogsignal **[B]**



324089483





## Wie man die Welt bewegt

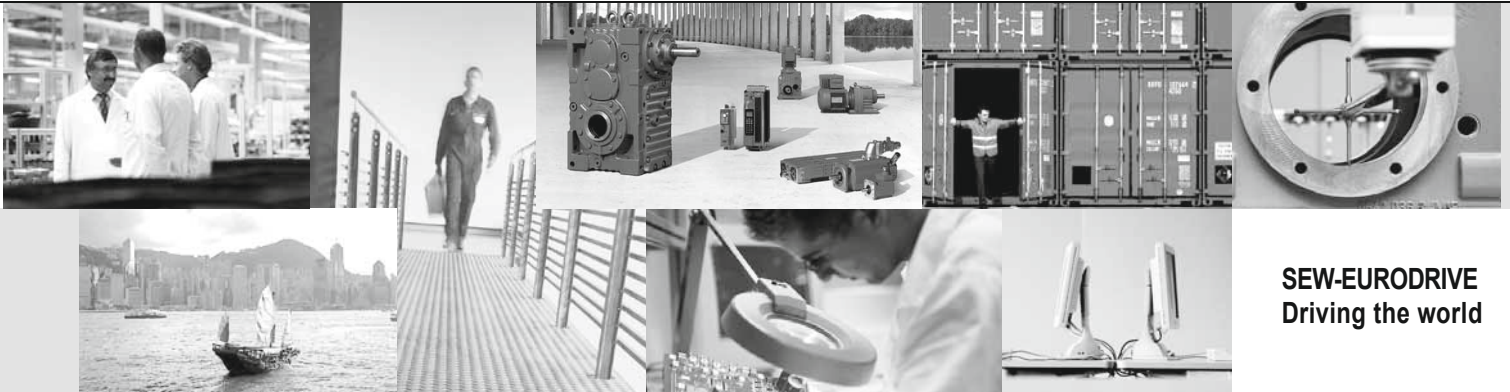
Mit Menschen, die schneller richtig denken und mit Ihnen gemeinsam die Zukunft entwickeln.

Mit einem Service, der auf der ganzen Welt zum Greifen nahe ist.

Mit Antrieben und Steuerungen, die Ihre Arbeitsleistung automatisch verbessern.

Mit einem umfassenden Know-how in den wichtigsten Branchen unserer Zeit.

Mit kompromissloser Qualität, deren hohe Standards die tägliche Arbeit ein Stück einfacher machen.



**SEW-EURODRIVE**  
Driving the world

Mit einer globalen Präsenz für schnelle und überzeugende Lösungen.  
An jedem Ort.

Mit innovativen Ideen, in denen morgen schon die Lösung für übermorgen steckt.

Mit einem Auftritt im Internet, der 24 Stunden Zugang zu Informationen und Software-Updates bietet.

**SEW**  
**EURODRIVE**

SEW-EURODRIVE GmbH & Co KG  
Ernst-Blickle-Str. 42 · 76646 Bruchsal / Germany  
Phone +49 7251 75-0 · Fax +49 7251 75-1970  
sew@sew-eurodrive.com

→ [www.sew-eurodrive.com](http://www.sew-eurodrive.com)