



**SEW**  
**EURODRIVE**

SEW-EURODRIVE GmbH & Co KG  
P.O. Box 3023 · D-76642 Bruchsal / Germany  
Phone +49 7251 75-0 · Fax +49 7251 75-1970  
sew@sew-eurodrive.com

→ [www.sew-eurodrive.com](http://www.sew-eurodrive.com)



## Krmilna enota MOVIE-PLC<sup>®</sup> *basic* DHP11B

Izdaja 06/2006

16651812 / SL

Popravki



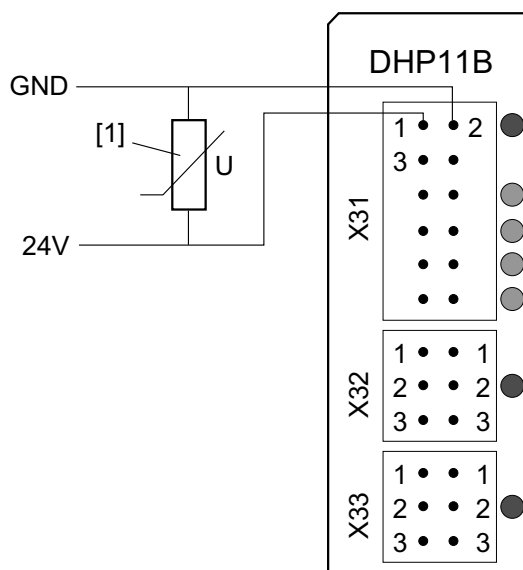
### 1 Pomembna navodila za montažo in namestitvev

	<b>NAVODILA</b>
	<ul style="list-style-type: none"> <li>• Ta list s popravki za priročnik "Krmilna enota MOVI-PLC<sup>®</sup> basic DHP11B", številka izdelka 11427418, izdaja 06/2006:             <ul style="list-style-type: none"> <li>– dopolnjuje poglavje 3.4.2 "Priključitev binarnih vhodov in izhodov" z navodilom za priključitev induktivnih bremen na X31.</li> </ul> </li> <li>• <b>Namestitvev in zagon lahko izvajajo samo strokovno usposobljeni električarji ob upoštevanju veljavnih predpisov iz varstva pri delu in naslednje dokumentacije:</b> <ul style="list-style-type: none"> <li>– Navodila za uporabo MOVIDRIVE<sup>®</sup> MDX60B/61B</li> <li>– Navodila za uporabo MOVITRAC<sup>®</sup> B</li> <li>– Navodila za uporabo MOVIAXIS<sup>®</sup></li> </ul> </li> </ul>

#### 1.1 Priključitev binarnih vhodov in izhodov

Napajalna napetost, ki je priključena na X31:1/2, mora znašati 24 V DC (–15 % / +20 %). Če so induktivna bremena (npr. 24 V DC zavora, kontaktorji brez zaščitne diode itd.) priključena na isto napajalno napetost, lahko napetostne konice vplivajo na tolerančno območje.

V tem primeru preprečite poškodbo sklopa tako, da v skladu s prikazom na naslednji sliki na X31:1/2 priključite varistor [1] (številka izdelka 1821 959 4), ki je vključen v dobavni obseg enote DHP11B. Polariteta priključitve varistorja v tem primeru ni pomembna.



63556AXX