



**SEW**  
**EURODRIVE**

SEW-EURODRIVE Brasil Ltda.  
Amâncio Gaiolli, 50 - Bonsucesso  
07251 250 - Guarulhos - SP  
sew@sew.com.br

→ [www.sew.com.br](http://www.sew.com.br)



## Controle MOVIE-PLC<sup>®</sup> *basic* DHP11B

Edição 06/2006

16651790 / BP

Correção



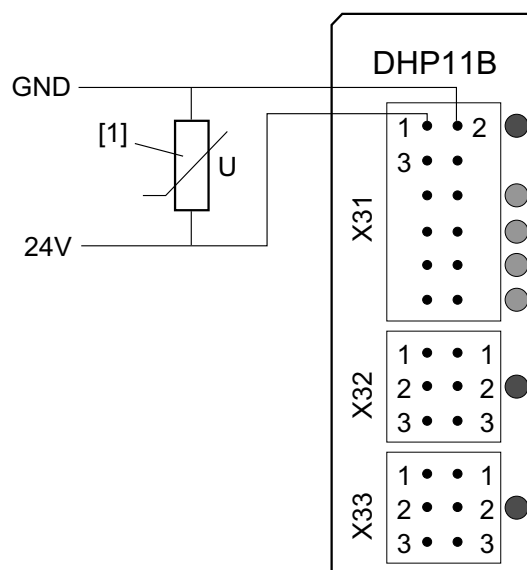
## 1 Instruções importantes para montagem e instalação

NOTAS	
	<ul style="list-style-type: none"> <li>• Esta folha de correções para o manual "Controle MOVI-PLC® basic DHP11B", código 11427590, edição 06/2006:             <ul style="list-style-type: none"> <li>– Complementa o capítulo 3.4.2 "Conexão de entradas e saídas digitais" com informações sobre a conexão de cargas indutivas em X31.</li> </ul> </li> <li>• <b>A instalação e a colocação em operação devem ser realizadas exclusivamente por técnicos com treinamento nos aspectos relevantes da prevenção de acidentes e de acordo com as seguintes publicações:</b> <ul style="list-style-type: none"> <li>– Instruções de operação MOVIDRIVE® MDX60B/61B</li> <li>– Instruções de operação MOVITRAC® B</li> <li>– Instruções de Operação MOVIAxis®</li> </ul> </li> </ul>

### 1.1 Conexão de entradas e saídas digitais

A tensão de alimentação conectada em X31:1/2 deve ser de  $24 V_{CC}$  ( $-15\%$  /  $+20\%$ ). Se houver cargas indutivas (p. ex., freio de  $24 V_{CC}$ , contadores sem diodo de roda livre, etc.) conectadas na mesma tensão de alimentação, a faixa de tolerância poderá ser ultrapassada devido a picos de tensão.

Para evitar uma danificação dos componentes neste caso, conectar o varistor [1] (código 1821 959 4), fornecido com a opção DHP11B, com X31:1/2 de acordo com a figura abaixo. Neste caso, a polaridade do varistor é irrelevante.



63556AXX