



SEW
EURODRIVE

SEW-EURODRIVE GmbH & Co KG
P.O. Box 3023 · D-76642 Bruchsal / Germany
Phone +49 7251 75-0 · Fax +49 7251 75-1970
sew@sew-eurodrive.com

→ www.sew-eurodrive.com



MOVIE-PLC® *basic* DHP11B Kontrol Ünitesi

Baskı 06/2006

16651782 / TR

Düzeltilme



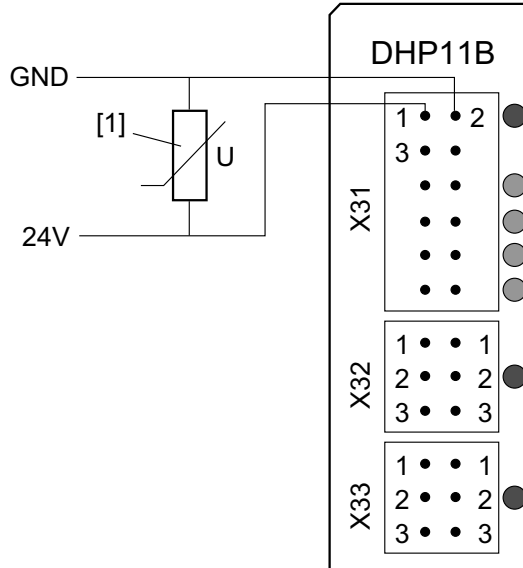
1 Montaj ve kurulum için önemli uyarılar

UYARILAR	
	<ul style="list-style-type: none"> "MOVI-PLC[®] basic DHP11B kontrol ünitesi", parça numarası 11427418, baskı 06/2006, el kitabı için düzeltme yaprağı: <ul style="list-style-type: none"> Bölüm 3.4.2 "Dijital giriş ve çıkışların bağlanması" ndaki uyarılara X31'e endüktif yükler bağlanması eklenmiştir. Sadece uzman elektrik teknisyenleri tarafından, geçerli kaza koruma yönetmeliklerine ve aşağıdaki dokümanlara göre monte edilmeli ve devreye alınmalıdır: <ul style="list-style-type: none"> MOVIDRIVE[®] MDX60B/61B işletme kılavuzu MOVITRAC B[®] işletme kılavuzu MOVIAXIS[®] işletme kılavuzu

1.1 Dijital giriş/çıkışların bağlanması

X31:1/2'ye bağlanan besleme gerilimi DC 24 V (– % 15 / +% 20) olmalıdır. Aynı gerilim beslemesine endüktif yükler (örn. DC 24 V fren, rölanlı diyodu olmayan kontaktör vb.) bağlandığında, pik gerilimler tolerans aralığını etkileyebilir.

Bu durumda modülün hasar görmemesi için, X31:1/2'ye DHP11B'nin teslimat içeriğinde olan varistörü [1] (parça no 1821 959 4), aşağıdaki şekle göre bağlayınız. Varistör kutuplarının ters bağlanıp bağlanmaması önemli değildir.



63556AXX