



SEW
EURODRIVE

SEW-EURODRIVE GmbH & Co KG
P.O. Box 3023 · D-76642 Bruchsal / Germany
Phone +49 7251 75-0 · Fax +49 7251 75-1970
sew@sew-eurodrive.com

→ www.sew-eurodrive.com



MOVIE-PLC[®] *basic* DHP11B vezérlés

Kiadás: 2006. 06.

16651774 / HU

Helyesbítés



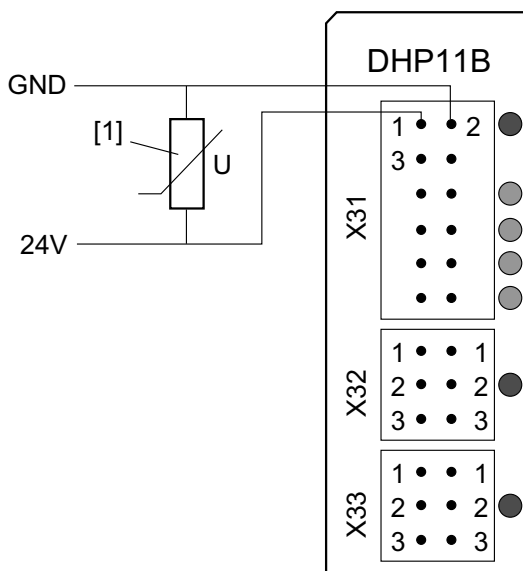
1 Fontos tudnivalók a szereléshez és a telepítéshez

MEGJEGYZÉSEK	
	<ul style="list-style-type: none"> • A MOVI-PLC® <i>basic</i> DHP11B vezérlés 2006. 06. kiadású, 11427574 cikkszámú kézikönyvének e helyesbítőlapja <ul style="list-style-type: none"> – induktív terheléseknek az X31-re csatlakoztatása esetére vonatkozó tudnivalókkal egészíti ki a 3.4.2 "Bináris be- és kimenetek csatlakoztatása" c. fejezetet. • Csak villamos szakképzettséggel rendelkező szakember szerelheti és helyezheti üzembe az érvényes balesetvédelmi előírások és az alábbi kiadványok betartásával: <ul style="list-style-type: none"> – MOVIDRIVE® MDX60B/61B üzemeltetési utasítás – MOVITRAC® B üzemeltetési utasítás – MOVIAxis® üzemeltetési utasítás

1.1 Bináris be- és kimenetek csatlakoztatása

Az X31:1/2 kapocsra csatlakoztatott tápfeszültségnek DC 24 V (-15 % / +20 %) értékűnek kell lennie. Ha ugyanarra a feszültségellátásra induktív terhelések (pl. DC 24 V-os fék, szabadonfutó dióda nélküli kontaktor stb.) is csatlakoznak, akkor a feszültségcsúcsok túlléphetik a tűréstartományt.

Annak érdekében, hogy ilyen esetben az egység károsodását elkerüljék, csatlakoztassa a DHP11B szállítási terjedelméhez tartozó varisztort [1] (cikkszama 1821 959 4) az alábbi ábrának megfelelően az X31:1/2 kapocsra. A varisztor polaritása ebben az esetben nem játszik szerepet.



63556AXX