



SEW
EURODRIVE

SEW-EURODRIVE GmbH & Co KG
P.O. Box 3023 · D-76642 Bruchsal / Germany
Puhelin +49 7251 75-0 · Faksi +49 7251 75-1970
sew@sew-eurodrive.com

→ www.sew-eurodrive.com



Ohjelmoitava logiikka **MOVI-PLC[®] basic DHP11B**

Julkaisuajankohta 06/2006

16651731 / FI

Korjaus



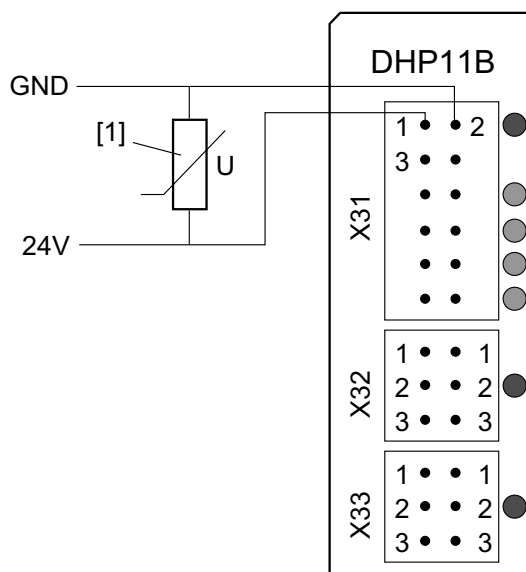
1 Tärkeitä asennusohjeita

OHJEITA	
	<ul style="list-style-type: none"> • Tämä käsikirjan "Ohjelmoitava logiikka MOVI-PLC[®] basic DHP11B", tuotenumero 11427426 (EN), julkaisuajankohta 06/2006 korjauslehti: <ul style="list-style-type: none"> – täydentää lukua 3.4.2 "Digitaalisten tulojen ja lähtöjen liitäntä" induktiivisten kuormien liittimeen X31 liittämistä koskevilla ohjeilla. • Vain sähköasentajat, joilla on työhön vaadittava pätevyys, saavat asentaa tai ottaa käyttöön laitteet. Työssä on noudatettava voimassa olevia tapaturmantorjuntamääräyksiä sekä seuraavia julkaisuja: <ul style="list-style-type: none"> – Käyttöohjetta MOVIDRIVE[®] MDX60B/61B – Käyttöohjetta MOVITRAC[®] B – Käyttöohjetta MOVIAXIS[®]

1.1 Digitaalisten tulojen ja lähtöjen liitäntä

Liittimeen X31:1/2 on kytkettävä 24 V (–15 % / +20 %) DC -jännite. Jos induktiiviset kuormat (esimerkiksi 24 V DC-jarru, kontaktorit ilman vapaadiodia jne.) on liitetty samaan jännitteensyöttöön, jännitepiikit voivat vaurioittaa toleranssialuetta.

Jotta välttyttäisiin rakenneryhmän vaurioitumiselta, on liittimeen X31:1/2 kytkettävä DHP11B:n toimitukseen sisältyvä varistori [1] (tuotenumero 1821 959 4) oheisen kuvan mukaisella tavalla. Varistorin napaisuudella ei tässä tapauksessa ole merkitystä.



63556AXX