



**SEW**  
**EURODRIVE**

SEW-EURODRIVE AS  
Solgaard skog 71, N-1599 Moss/Norway  
Tlf. +47 69 24 10 20 · Faks +47 69 24 10 40  
sew@sew-eurodrive.no

→ [www.sew-eurodrive.no](http://www.sew-eurodrive.no)



## Styring MOVIE-PLC<sup>®</sup> *basic* DHP11B

Utgave 06/2006

16651723 / NO

Korrektur



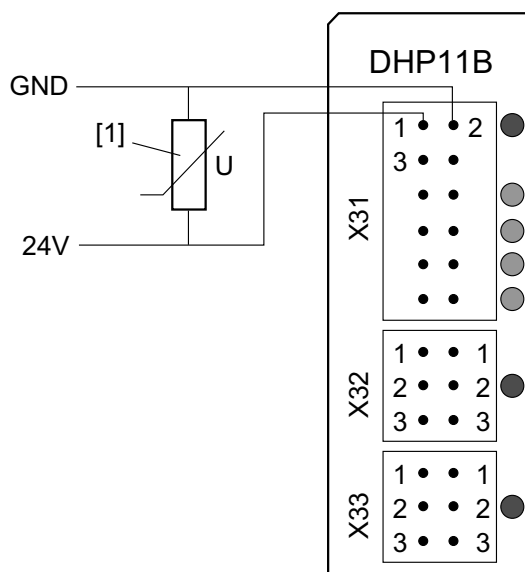
## 1 Viktig informasjon om montasje og installasjon

	<b>MERKNADER</b>
	<ul style="list-style-type: none"> <li>• Dette korrekturarket til håndboken "Styring MOVI-PLC® <i>basic</i> DHP11B", delenummer 11427523, utgave 06/2006:             <ul style="list-style-type: none"> <li>– supplerer kapitlet 3.4.2 "Tilkobling av binære innganger og utganger" med informasjon ved tilkobling av induktiv last på X31.</li> </ul> </li> <li>• <b>Må kun installeres og tas i drift av fagpersonell innen elektronikk under overholdelse av gyldige forskrifter for forebygging av ulykker og etter dokumentene nedenfor:</b> <ul style="list-style-type: none"> <li>– Driftsveiledning MOVIDRIVE® MDX60B/61B</li> <li>– Driftsveiledning MOVITRAC® B</li> <li>– Driftsveiledning MOVIAXIS®</li> </ul> </li> </ul>

### 1.1 Tilkobling av binære inn- og utganger

Forsyningsspenningen som er koblet til X31:1/2 må være DC 24 V (-15 % / +20 %). Hvis induktiv last (for eksempel DC 24 V-brems, kontaktorer uten friløpsdiode osv.) er koblet til samme spenningsforsyning, kan toleranseområdet bli negativt påvirket som følge av spenningstopper.

For å unngå skader på modulen, kobler du varistoren [1] (delenummer 1821 959 4), som følger med levering av DHP11B, til X31:1/2 i henhold til bildet nedenfor. Varistorens polaritet spiller ingen rolle i denne sammenheng.



63556AXX