



SEW
EURODRIVE

SEW-EURODRIVE GmbH & Co KG
P.O. Box 3023 · D-76642 Bruchsal / Germany
Phone +49 7251 75-0 · Fax +49 7251 75-1970
sew@sew-eurodrive.com

→ www.sew-eurodrive.com



Controlador MOVIE-PLC[®] *basic* DHP11B

Edição 06/2006

16651650 / PT

Correcção



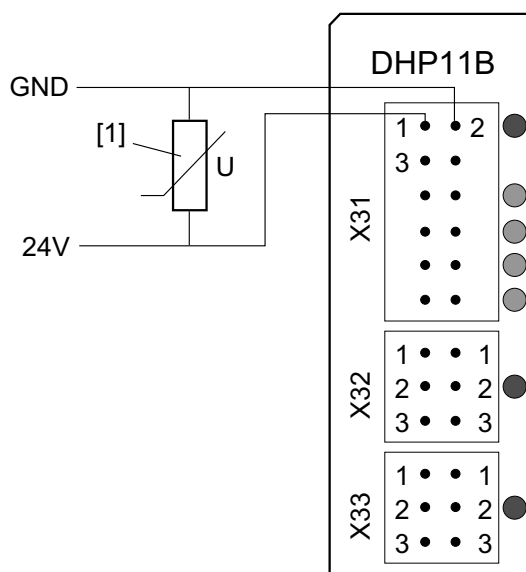
1 Observações importantes para a montagem e instalação

NOTAS	
	<ul style="list-style-type: none"> • Esta correcção ao manual "Controlador MOVI-PLC[®] basic DHP11B", referência 11427450, edição 06/2006: <ul style="list-style-type: none"> – Complementa o capítulo 3.4.2 "Ligação das entradas e saídas binárias" com informações adicionais em caso de ligação de cargas indutivas a X31. • A instalação e colocação em funcionamento devem ser efectuadas exclusivamente por pessoas com formação adequada sob observação e cumprimento dos regulamentos sobre a prevenção de acidentes em vigor e da seguinte documentação: <ul style="list-style-type: none"> – Instruções de Operação do MOVIDRIVE[®] MDX60B/61B – Instruções de Operação do MOVITRAC[®] B – Instruções de Operação do MOVIAXIS[®]

1.1 Ligação das entradas e saídas binárias

A tensão de alimentação ligada a X31:1/2 tem de ser 24 V_{CC} (–15 % / +20 %). Se forem ligadas cargas indutivas à mesma tensão de alimentação (por ex., freio de 24 V_{CC}, contactores ou diodos de roda livre), por acontecer que as tolerâncias permitidas sejam ultrapassadas devido a picos de tensão.

Para evitar uma danificação dos componentes, ligue a X31:1/2, o varistor [1] fornecido com a opção DHP11B (referência: 1821 959 4), de acordo com a figura abaixo. Neste caso, a polaridade do varistor é arbitrária.



63556AXX