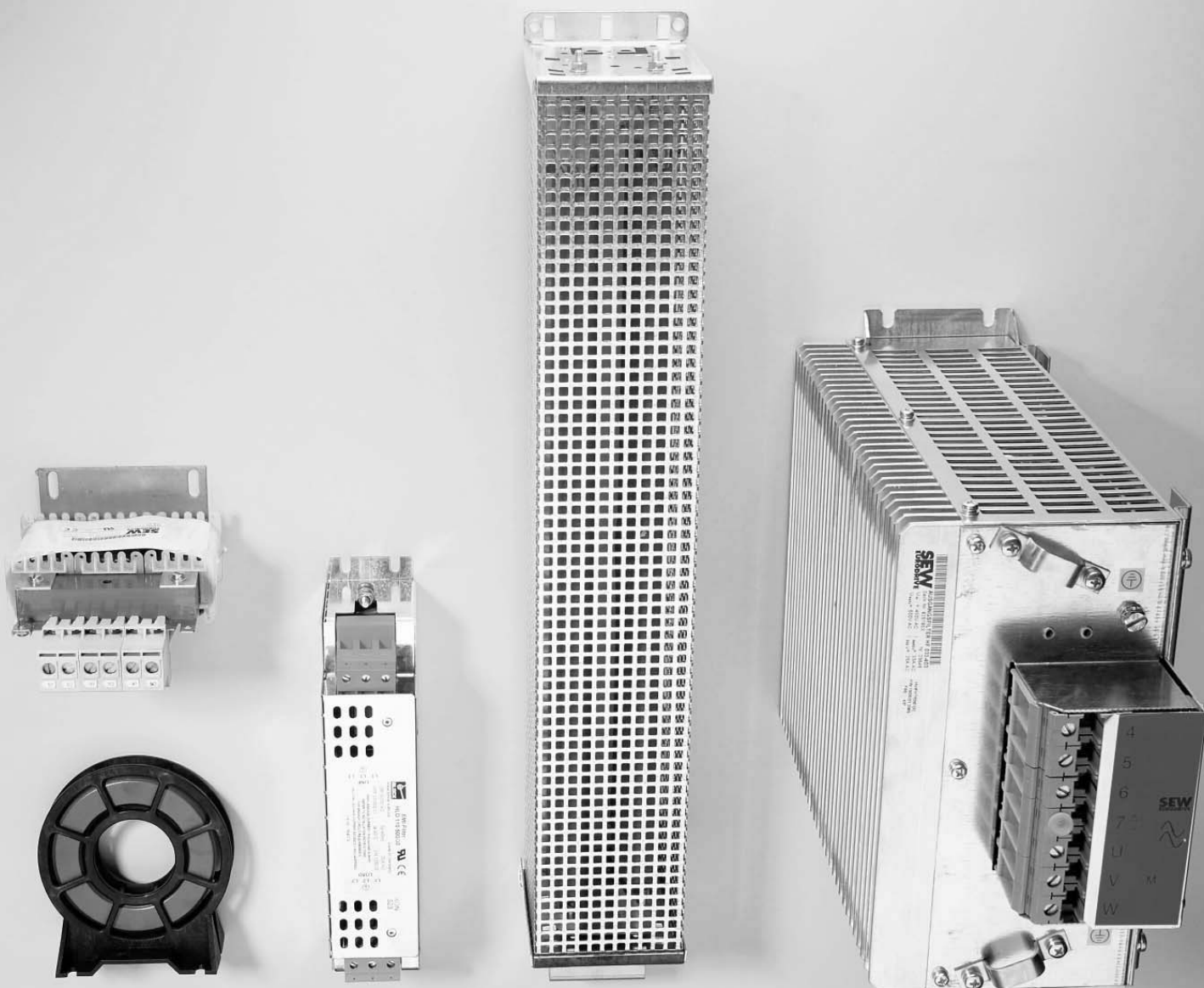




SEW
EURODRIVE

SEW-EURODRIVE GmbH & Co KG
P.O. Box 3023 · D-76642 Bruchsal / Germany
Phone +49 7251 75-0 · Fax +49 7251 75-1970
sew@sew-eurodrive.com

→ www.sew-eurodrive.com



Ausgangsdrosseln HD

Ausgabe 03/2008

1664 5618 / DE

Betriebsanleitung



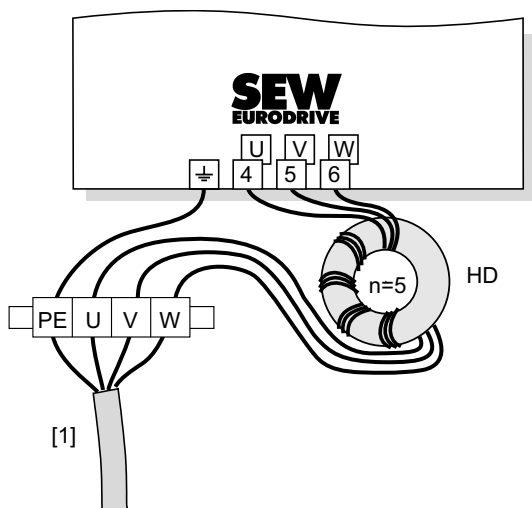
1 Option Ausgangsdrossel HD



- Diese Zusatzinformation ersetzt nicht die ausführliche Betriebsanleitung!
- Nur durch Elektro-Fachpersonal unter Beachtung der gültigen Unfallverhütungsvorschriften und der Betriebsanleitung installieren und in Betrieb nehmen!

1.1 Installation Ausgangsdrossel HD

- Ausgangsdrossel in der Nähe des Umrichters **außerhalb des Mindestfreiraums** montieren.
- Immer alle 3 Phasen des Motorkables [1] (**nicht PE!**) gemeinsam durch die Ausgangsdrossel führen.
- Bei einem geschirmten Kabel dürfen Sie den Schirm **nicht** mit durch die Ausgangsdrossel führen.



Bei der Ausgangsdrossel **HD** müssen Sie das Kabel **5 x** durch die Drossel führen.

Bei großem Kabeldurchmesser:

- 4 Windungen mit 2 in Reihe geschalteten Ausgangsdrosseln
- 3 Windungen mit 3 in Reihe geschalteten Ausgangsdrosseln



1.1.1 Installation Ausgangsdrossel HD012

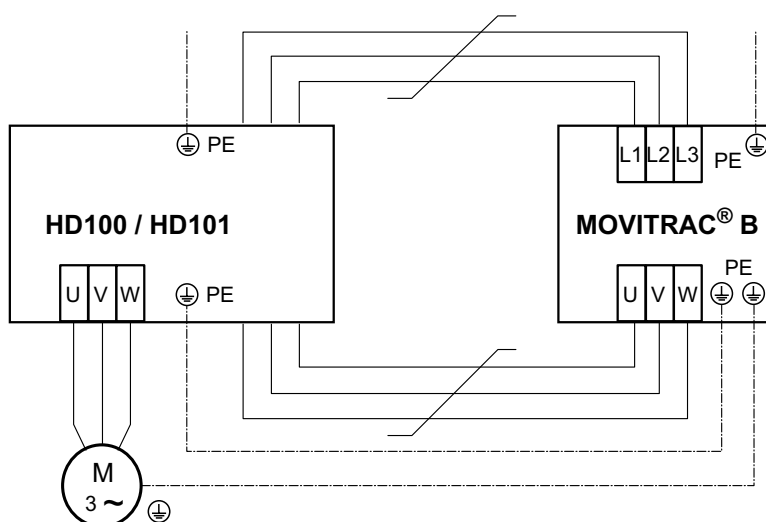
Ausgangsdrossel unter dem dazugehörigen Umrichter einbauen. Unter- und oberhalb der Ausgangsdrossel einen Lüftungsfreiraum von mindestens 100 mm (3.94 in) einhalten. Seitlich ist ein Freiraum von jeweils 10 mm (0.39 in) vorzusehen.

Zum Anschluss des Schutzleiters sind 3 gekennzeichnete, alternative Anschlussmöglichkeiten gegeben. Sie können die PE-Leitung des Motorkabels direkt am Frequenzumrichter anschließen.

1.1.2 Installation Ausgangsdrossel HD100 / HD101

Montieren Sie die Ausgangsdrossel HD100 / HD101 mit den mitgelieferten Schrauben gemeinsam mit dem Frequenzumrichter MOVITRAC® B auf die leitfähige Einbaufäche im Schaltschrank.

Die Anschlüsse U / V / W sind mit U / V / W bedruckt und müssen entsprechend angeschlossen werden.



1.2 Technische Daten Ausgangsdrosseln HD

Mit einer Ausgangsdrossel können Sie die Störabstrahlung des ungeschirmten Motor-kabels verringern.

Ausgangsdrossel Typ	HD001	HD002	HD003	HD012
Sachnummer	813 325 5	813 557 6	813 558 4	1821 217 4
Max. Verlustleistung P_{Vmax}	15 W	8 W	30 W	11 W
Masse	0.5 kg (1 lb)	0.2 kg (0.4 lb)	1.1 kg (2.4 lb)	0.55 kg (1.2 lb)
Für Kabelquerschnitte	1.5 – 16 mm ² AWG16 – 6	≤ 1.5 mm ² ≤ AWG16	≥ 16 mm ² ≥ AWG6	≤ 4 mm ² ≤ AWG12
Nennstrom	–			AC 12 A

Ausgangsdrossel Typ	HD004 (für MOVIDRIVE® Baugröße 6)
Sachnummer	816 885 7
Max. Verlustleistung P_{Vmax}	100 W
Masse	12.5 kg (27.6 lb)
Für Kabelquerschnitte	Anschlussbolzen M12
Anzugsdrehmoment	20 Nm (180 in-lb)
Schutzart	IP20



Option Ausgangsdrossel HD

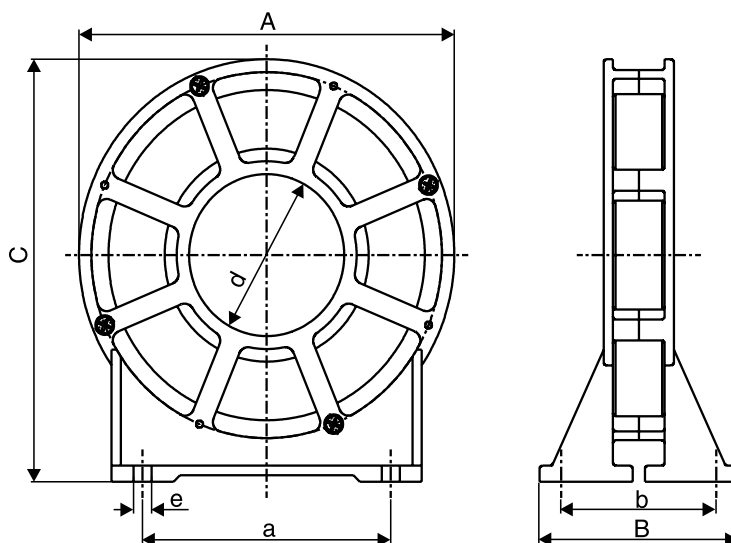
Technische Daten Ausgangsdrosseln HD

Ausgangsdrossel Typ	HD100	HD101
Sachnummer	829 837 8	829 838 6
Nennstrom	AC 12 A	
Verlustleistung (bei Nennstrom)	20 W	
Umgebungstemperatur	-10 °C – +60 °C (+14 – 140 °F) Derating 3 % I _N bei 40 °C – 60 °C (113 – 140 °F)	
Schutzart	IP20	
Anschluss Netz und Motor	Schraubklemmen 4 mm ² (AWG 10)	
Anschluss Umrichter	Leitungen mit Aderendhülsen	
Masse	0.40 kg (0.88 lb)	0.48 kg (1.1 lb)
Unterbaufähig für Baugröße	0S	0L
für MOVITRAC® B ...-5A3	0005 / 0008 / 0011 / 0015	0022 / 0030 / 0040
für MOVITRAC® B ...-2A3	0005 / 0008	0011 / 0015 / 0022



1.2.1 Maßbild HD001 / HD002 / HD003

Maße in [mm (in)]:

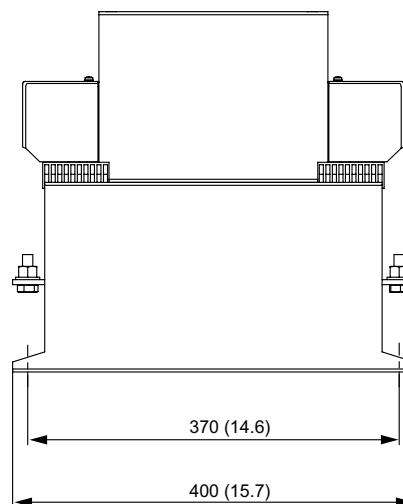
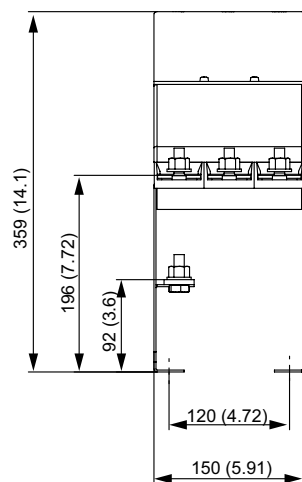


Ausgangs- drossel Typ	Hauptabmessungen			Befestigungsmaße		Innendurch- messer d	Lochmaß e
	A	B	C	a	b		
HD001	121 (4.76)	64 (2.5)	131 (5.16)	80 (3.1)	50 (2.0)	50 (2.0)	5.8 (0.23)
HD002	66 (2.6)	49 (1.9)	73 (2.9)	44 (1.7)	38 (1.5)	23 (0.91)	5.8 (0.23)
HD003	170 (6.69)	64 (2.5)	185 (7.28)	120 (4.72)	50 (2.0)	88 (3.5)	7.0 (0.28)

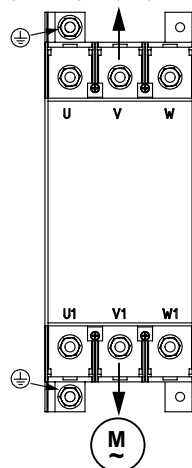


1.2.2 Maßbild HD004

Maße in [mm (in)]:



MOVITRAC® B / MOVIDRIVE® B

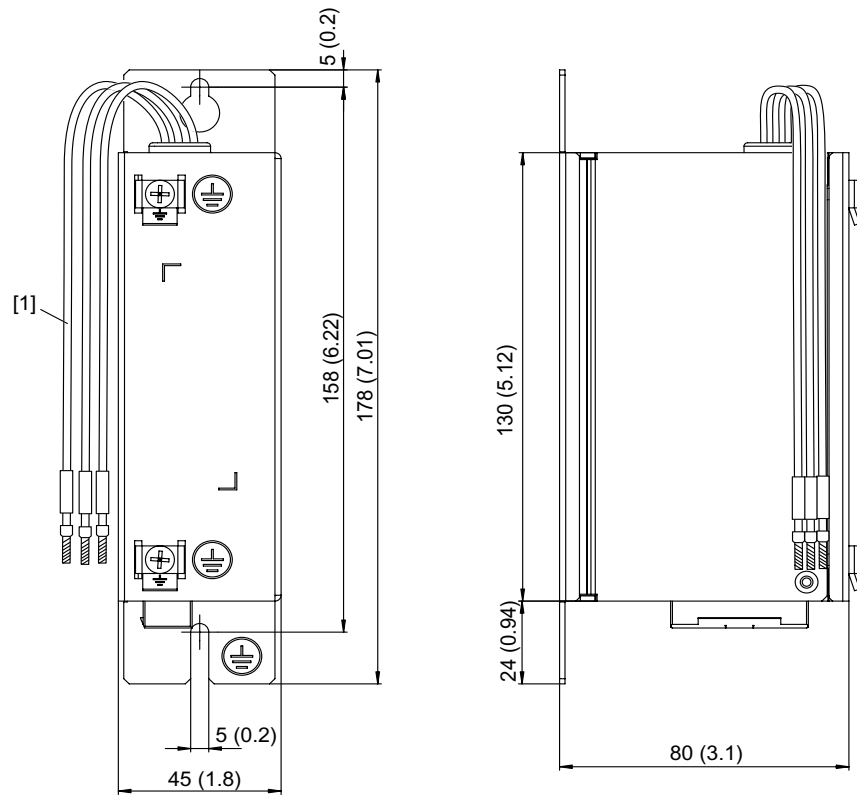


HD004



1.2.3 Maßbild HD012

Maße in [mm (in)]

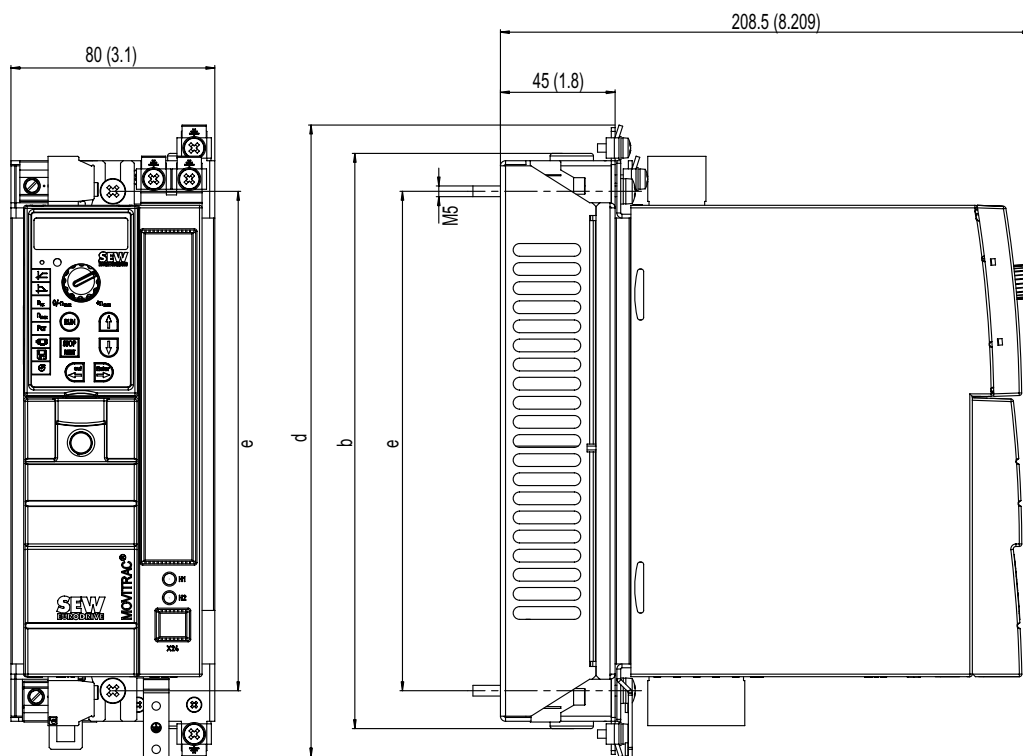


[1] Länge = 100 mm (3.94 in)



1.2.4 Maßbild HD100 / HD101

Maße in [mm (in)]:



Ausgangs- drossel Typ	MOVITRAC® B	b	d	e
HD100	Baugröße 0S	226 (8.90)	248 (9.76)	196 (7.72)
HD101	Baugröße 0L	314.5 (12.38)	336.5 (13.25)	284.5 (11.20)