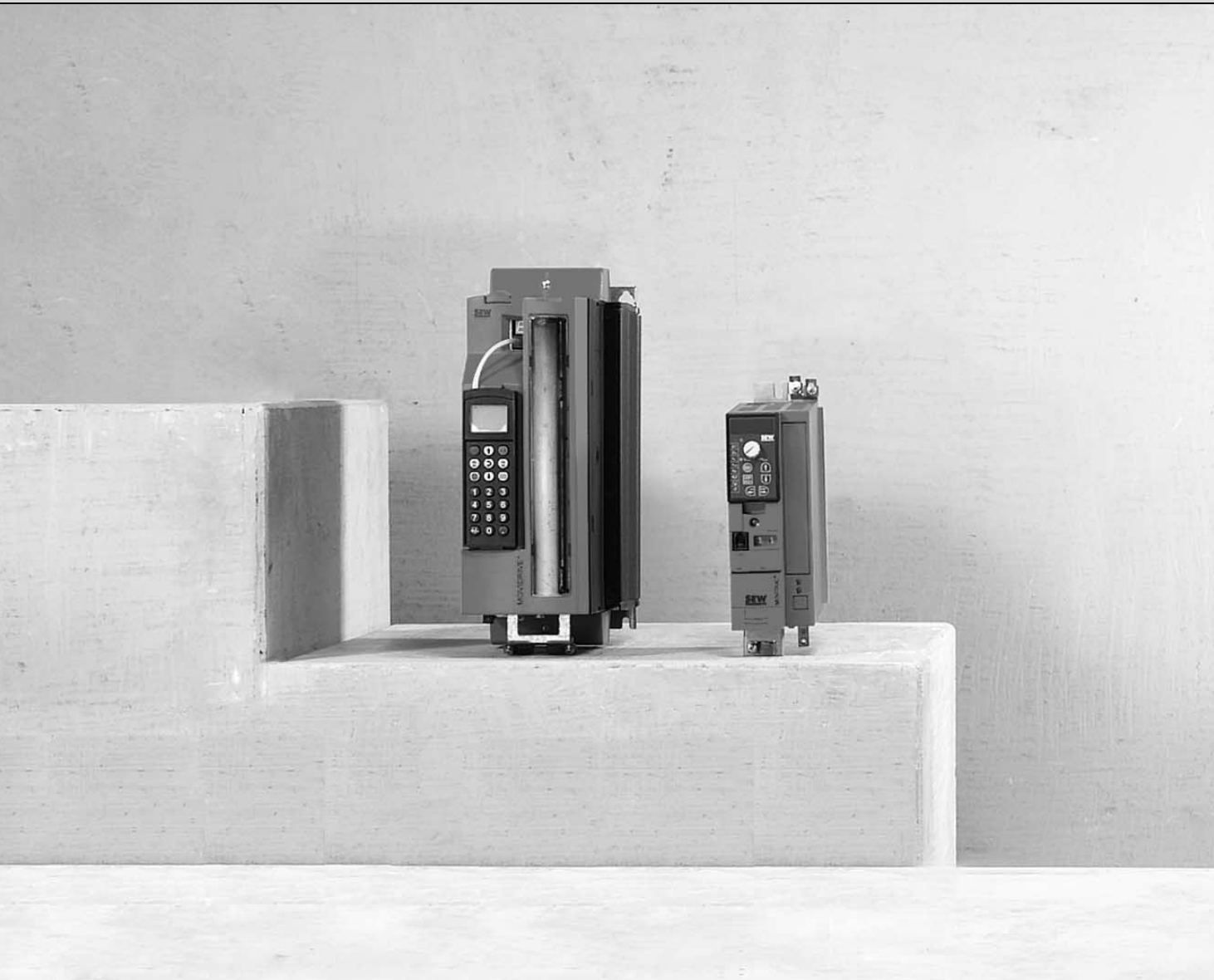




SEW
EURODRIVE

SEW-EURODRIVE GmbH & Co KG
P.O. Box 3023 · D-76642 Bruchsal / Germany
Telefon +49 7251 75-0 · Faks +49 7251 75-1970
sew@sew-eurodrive.com

→ www.sew-eurodrive.com



Sučelje sabirnice polja DFS21B PROFINET IO s PROFIsafe (Siguran oslonac)

Izdanje 10/2007
16628632 / HR

Ispravak



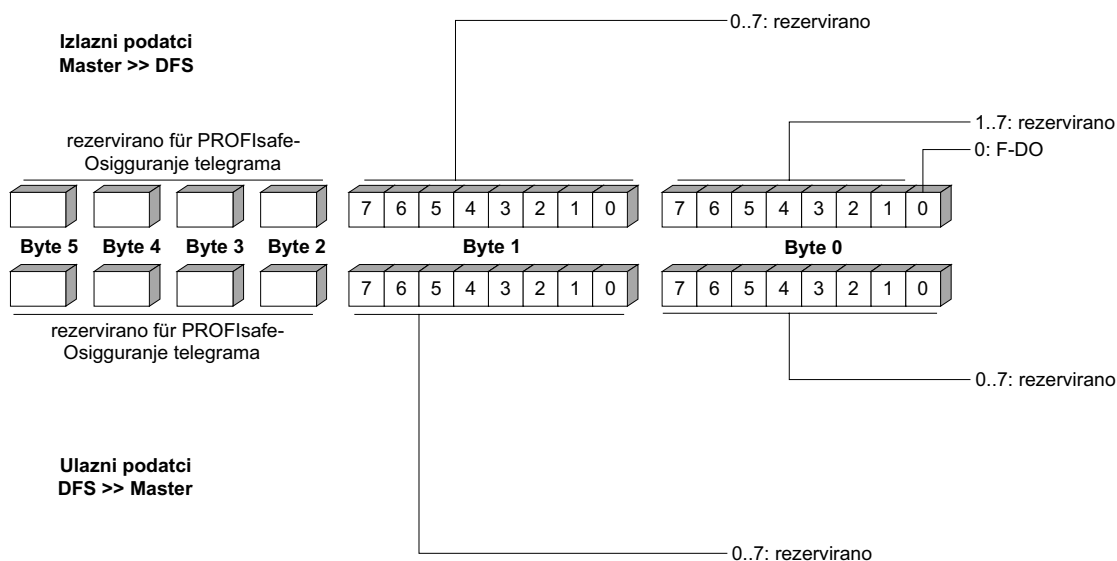
1 Važne napomene

NAPOMENE	
	<ul style="list-style-type: none"> Ovaj obrazac s ispravicima zamjenjuje u priručniku "Sučelje sabirnice polja DFS21B PROFINET IO s PROFIsafe (Siguran oslonac)" predmetni broj 11648430, izdanje 10/2007: <ul style="list-style-type: none"> u poglavlju 6.4 "Priključivanje i opis stezaljki opcija DFS21B" odlomak "Predmetni broj" poglavlje 7.6.3 "F-Korisni podatci PROFIsafe-opcije DFS" Instalaciju i stavljanje u pogon smije obavljati samo osoblje električne struke uzimajući u obzir važeće propise o sprječavanju nezgoda i slijedeće dokumente! <ul style="list-style-type: none"> Uputa za uporabu MOVIDRIVE® MDX60B/61B Uputa za uporabu MOVITRAC® B

1.1 Priključivanje i opis stezaljki opcije DFS21B

Predmetni broj Opcija sučelje sabirnice polja PROFINET IO tip DFS21B: **1821 183 6**

1.2 F-korisni podatci PROFIsafe-opcije DFS



62433BHR

Izlazni podatci

Bajt	Bit	Naziv	Default	Funkcija	Napomena
0	0	F-DO	0	Za siguran prestanak rada pogona, ukoliko je F-DO povezan s X17	0: F-DO nije aktivan 1: F-DO aktivan
	1..7	-	0	Rezervirano	Ne koristiti!
1	0..7	-	0	Rezervirano	Ne koristiti!

Ulazni podatci

Bajt	Bit	Naziv	Default	Funkcija	Napomena
0, 1	0..7	-	0	Rezervirano	Ne koristiti!