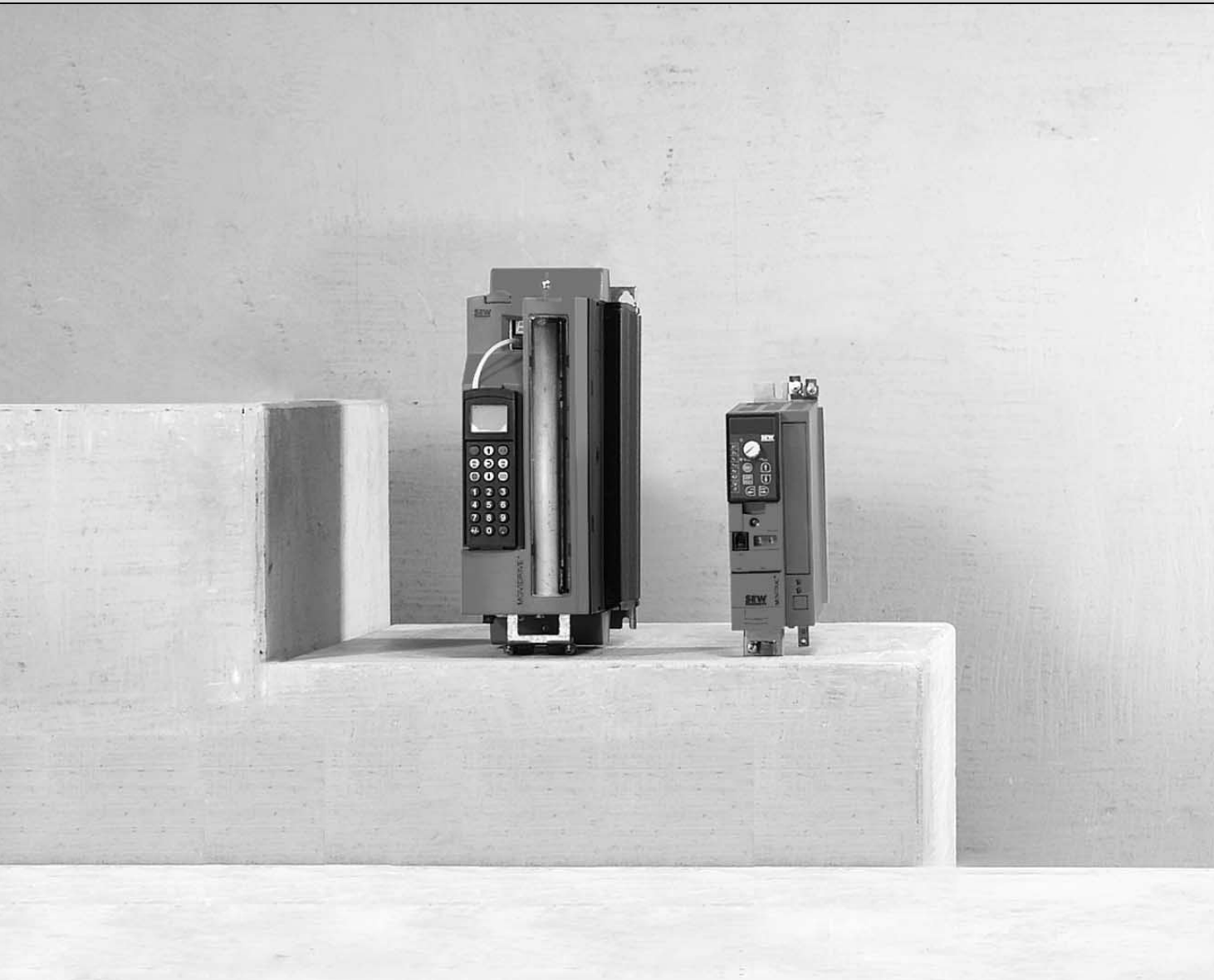




**SEW**  
**EURODRIVE**

SEW-EURODRIVE GmbH & Co KG  
P.O. Box 3023 · D-76642 Bruchsal / Germany  
Telefón +49 7251 75-0 · Fax +49 7251 75-1970  
sew@sew-eurodrive.com

→ [www.sew-eurodrive.com](http://www.sew-eurodrive.com)



## **Rozhranie priemyselnej zbernice DFS21B PROFINET IO s PROFIsafe (bezpečné zastavenie)**

Vydanie 10/2007  
16628624 / SK

**Oprava**



## Dôležité upozornenia

Opis pripojenia a svoriek voliteľnej jednotky DFS21B

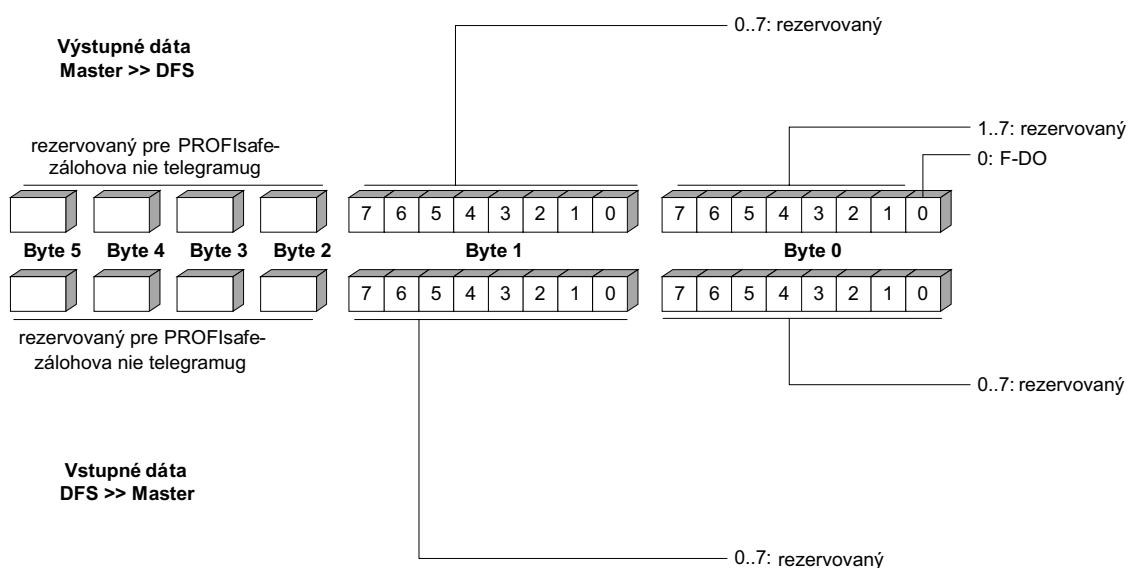
### 1 Dôležité upozornenia

UPOZORNENIA	
	<ul style="list-style-type: none"> <li>Tento <b>opravný list nahrádza</b> v príručke "Rozhranie priemyselnej zbernice DFS21B PROFINET IO s PROFIsafe (Bezpečné zastavenie)" katalógové číslo 11648422, vydanie 10/2007:             <ul style="list-style-type: none"> <li>v kapitole 6.4 "Opis pripojenia a svoriek voliteľnej jednotky DFS21B" časť "Katalógové čísla"</li> <li>kapitolu 7.6.3 "F-dáta PROFIsafe voliteľnej jednotky DFS"</li> </ul> </li> <li>Zariadenie smie inštalovať a uvádzať do prevádzky výhradne odborný elektrotechnický personál pri dodržaní platných predpisov pre ochranu zdravia a bezpečnosť pri práci a týchto dokumentov:             <ul style="list-style-type: none"> <li>Návod na montáž a prevádzku meničov MOVIDRIVE® MDX60B / 61B</li> <li>Návod na montáž a prevádzku meničov MOVITRAC® B</li> </ul> </li> </ul>

#### 1.1 Opis pripojenia a svoriek voliteľnej jednotky DFS21B

**Katalógové číslo** Voliteľná jednotka rozhrania priemyselnej zbernice PROFINET IO, typ DFS21B: **1821 183 6**

#### 1.2 F-dáta voliteľnej jednotky PROFIsafe DFS



#### Výstupné dáta

Bajt	Bit	Označenie	Implicitné nastavenie	Funkcia	Poznámka
0	0	F-DO	0	Na bezpečné zastavenie pohonu, ak F-DO je spojené s X17	0: F-DO neaktívne 1: F-DO aktívne
	1..7	-	0	Rezervované	Nepoužívať!
1	0..7	-	0	Rezervované	Nepoužívať!

#### Vstupné dáta

Bajt	Bit	Označenie	Implicitné nastavenie	Funkcia	Poznámka
0, 1	0..7	-	0	Rezervované	Nepoužívať!