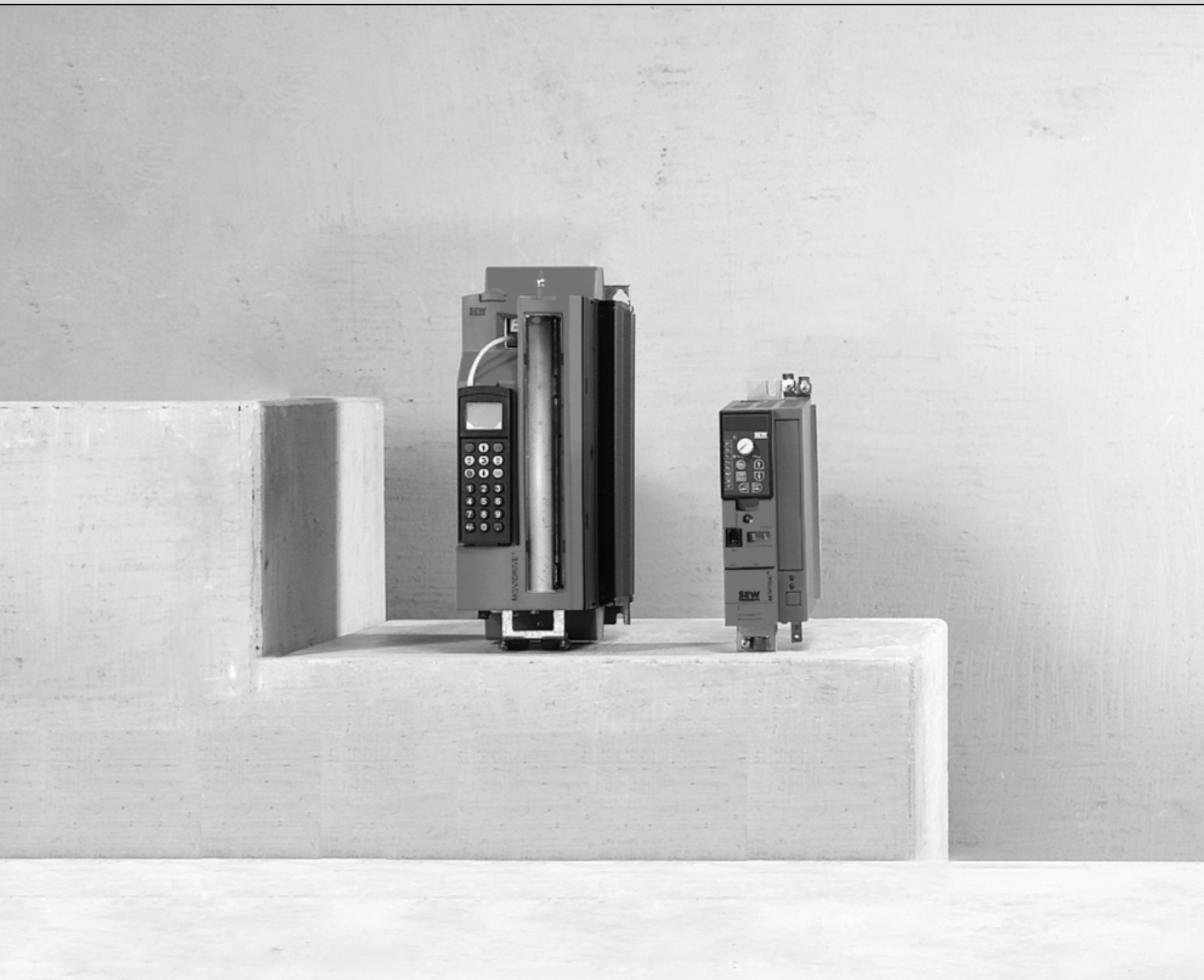




SEW
EURODRIVE

SEW-EURODRIVE GmbH & Co KG
P.O. Box 3023 · D-76642 Bruchsal / Germany
Phone +49 7251 75-0 · Fax +49 7251 75-1970
sew@sew-eurodrive.com

→ www.sew-eurodrive.com



Vmesnik fieldbus DFS21B PROFINET IO s PROFIsafe (varnostna zaustavitev)

Izdaja 10/2007

16628616 / SL

Popravki



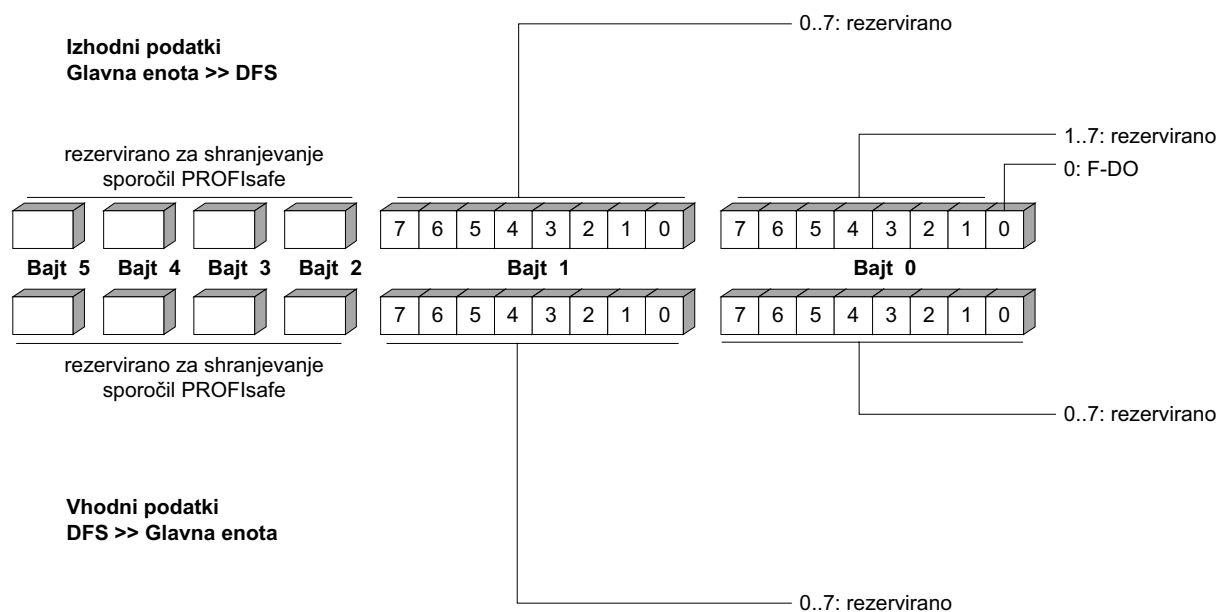
1 Pomembna navodila

NAVODILA	
	<ul style="list-style-type: none"> • List s popravki nadomešča v priročniku "Vmesnik fieldbus DFS21B PROFINET IO s PROFIsafe (varnostna zaustavitev)", številka izdelka 11648414, izdaja 10/2007: <ul style="list-style-type: none"> – odsek "Številka izdelka" v poglavju 6.4 "Priključitev in opis priključkov opcije DFS21B" – poglavje 7.6.3 "F uporabniški podatki za PROFIsafe opcijo DFS" • Namestitvev in zagon lahko izvajajo samo strokovno usposobljeni električarji ob upoštevanju veljavnih predpisov iz varstva pri delu in naslednje dokumentacije: <ul style="list-style-type: none"> – Navodila za uporabo MOVIDRIVE[®] MDX60B/61B – Navodila za uporabo MOVITRAC[®] B

1.1 Priključitev in opis priključkov opcije DFS21B

Številka izdelka Vmesnik fieldbus PROFINET IO tip DFS21B: **1821 183 6**

1.2 F uporabniški podatki za PROFIsafe opcijo DFS



62433BSL

Izhodni podatki

Bajt	Bit	Ime	Privzeto	Funkcija	Opomba
0	0	F-DO	0	Za varno zaustavitev pogona, če je F-DO povezan z X17	0: F-DO ni aktiven 1: F-DO aktiven
	1..7	–	0	Rezervirano	Ne uporabljajte!
1	0..7	–	0	Rezervirano	Ne uporabljajte!

Vhodni podatki

Bajt	Bit	Ime	Privzeto	Funkcija	Opomba
0, 1	0..7	–	0	Rezervirano	Ne uporabljajte!