



**SEW**  
**EURODRIVE**

SEW-EURODRIVE GmbH & Co KG  
P.O. Box 3023 · D-76642 Bruchsal / Germany  
Phone +49 7251 75-0 · Fax +49 7251 75-1970  
sew@sew-eurodrive.com

→ [www.sew-eurodrive.com](http://www.sew-eurodrive.com)



## **Διεπαφή διαύλου πεδίου DFS21B PROFINET IO με PROFI-safe (ασφαλής διακοπή)**


Έκδοση 10/2007

16628608 / EL

# Διόρθωση



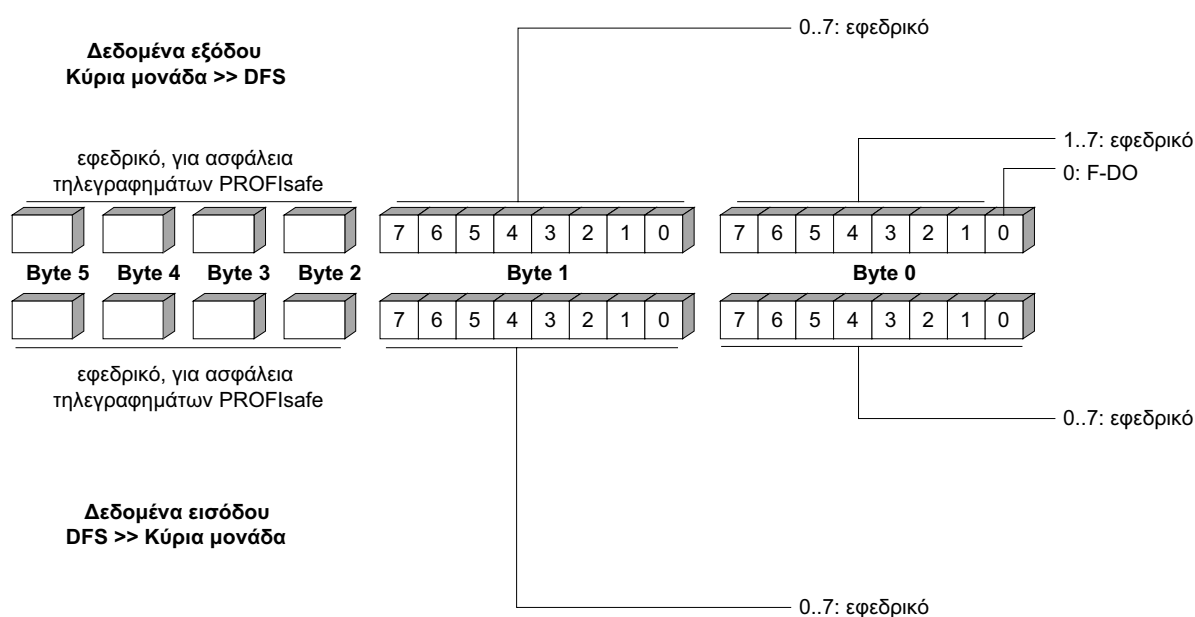
## 1 Σημαντικές επισημάνσεις

	<b>ΥΠΟΔΕΙΞΕΙΣ</b>
	<ul style="list-style-type: none"> <li>• Αυτό το <b>Φύλλο διορθώσεων αντικαθιστά</b> στο εγχειρίδιο "Διεπαφή διαύλου πεδίου DFS21B PROFINET IO με PROFIsafe (ασφαλής διακοπή)", κωδικός 11648406, έκδοση 10/2007:             <ul style="list-style-type: none"> <li>– στο κεφάλαιο 6.4 "Περιγραφή συνδέσεων και ακροδεκτών πρόσθετης κάρτας DFS21B" την ενότητα "Κωδικός"</li> <li>– το κεφάλαιο 7.6.3 "Δεδομένα χρήσης F της επιλογής DFS PROFIsafe"</li> </ul> </li> <li>• Η εγκατάσταση και η έναρξη της λειτουργίας επιτρέπεται να γίνεται μόνο από εξειδικευμένους ηλεκτρολόγους σύμφωνα με τους ισχύοντες κανονισμούς πρόληψης ατυχημάτων και με τα παρακάτω έγγραφα:             <ul style="list-style-type: none"> <li>– Οδηγίες λειτουργίας του MOVIDRIVE® MDX60B/61B</li> <li>– Οδηγίες λειτουργίας του MOVITRAC® B</li> </ul> </li> </ul>

### 1.1 Περιγραφή συνδέσεων και ακροδεκτών της πρόσθετης κάρτας DFS21B

**Κωδικός αριθμός** Πρόσθετη κάρτα διεπαφής fieldbus PROFINET IO, τύπος DFS21B: **1821 183 6**

### 1.2 Δεδομένα χρήσης F της πρόσθετης κάρτας PROFIsafe DFS



62433BEL

#### Δεδομένα εξόδου

Byte	Bit	Ονομασία	Εργοστασιακή τιμή	Λειτουργία	Παρατήρηση
0	0	F-DO	0	Για την ασφαλή ακινητοποίηση του ηλεκτροκινητήρα, όταν το F-DO είναι συνδεδεμένο με το X17	0: F-DO όχι ενεργό 1: F-DO ενεργό
	1...7	–	0	Εφεδρικό	Να μην χρησιμοποιηθεί!
1	0..7	–	0	Εφεδρικό	Να μην χρησιμοποιηθεί!

#### Δεδομένα εισόδου

Byte	Bit	Ονομασία	Εργοστασιακή τιμή	Λειτουργία	Παρατήρηση
0, 1	0..7	–	0	Εφεδρικό	Να μην χρησιμοποιηθεί!