



SEW
EURODRIVE

SEW-EURODRIVE GmbH & Co KG
P.O. Box 3023 · D-76642 Bruchsal / Germany
Phone +49 7251 75-0 · Fax +49 7251 75-1970
sew@sew-eurodrive.com

→ www.sew-eurodrive.com



Rozhraní průmyslové sběrnice DFS21B PROFINET IO s bezpečnostním profilem PROFIsafe (bezpečné zastavení)

Vydání 10/2007
16628551 / CS


Oprava



Důležitá upozornění

Připojení a popis svorek doplňkového modulu DFS21B

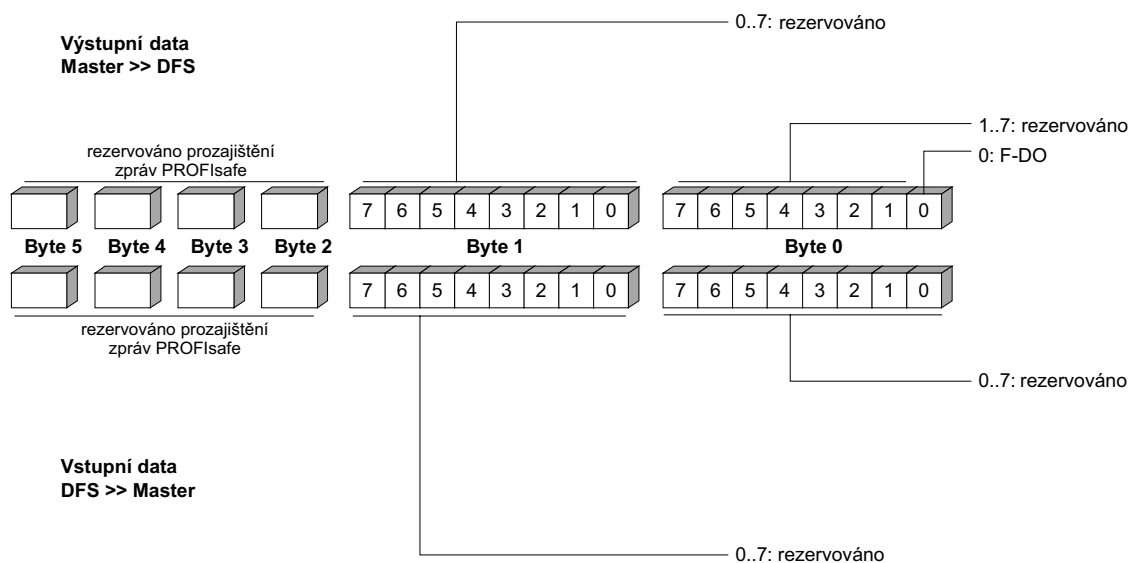
1 Důležitá upozornění

UPOZORNĚNÍ	
	<ul style="list-style-type: none"> Tento opravný list nahrazuje v příručce "Rozhraní průmyslové sběrnice DFS21B PROFINET IO s bezpečnostním profilem PROFIsafe (bezpečné zastavení)", katalogové číslo 11648368, vydání 10/2007: <ul style="list-style-type: none"> v kapitole 6.4 "Připojení a popis svorek doplňkového vybavení DFS21B" část "Katalogová čísla" kapitole 7.6.3 "Bezpečnostní užitečná data F doplňkového bezpečnostního modulu PROFIsafe DFS" Zařízení smí instalovat a uvádět do provozu pouze odborný elektrotechnický personál při respektování platných předpisů pro prevenci úrazů a následujících dokumentů: <ul style="list-style-type: none"> Návod k obsluze MOVIDRIVE® MDX60B/61B Provozní návod k frekvenčním měničům MOVITRAC® B

1.1 Připojení a popis svorek doplňkového modulu DFS21B

Katalogové číslo Doplňkový modul rozhraní průmyslové sběrnice PROFINET IO, typ DFS21B: **1821 183 6**

1.2 Bezpečnostní užitečná data F doplňkového bezpečnostního modulu PROFIsafe DFS



62433BCS

Výstupní data

Byte	Bit	Název	Implicitní nastavení	Funkce	Poznámka
0	0	F-DO	0	K bezpečnému zastavení pohonu, je-li F-DO spojeno s X17	0: F-DO není aktivní 1: F-DO aktivní
	1..7	-	0	Rezervováno	Nepoužívat!
1	0..7	-	0	Rezervováno	Nepoužívat!

Vstupní data

Byte	Bit	Název	Implicitní nastavení	Funkce	Poznámka
0, 1	0..7	-	0	Rezervováno	Nepoužívat!