



SEW
EURODRIVE

SEW-EURODRIVE GmbH & Co KG
P.O. Box 3023 · D-76642 Bruchsal / Germany
Tlf. +49 7251 75-0 · Fax +49 7251 75-1970
sew@sew-eurodrive.com

→ www.sew-eurodrive.com



Feltbusinterface DFS21B PROFINET IO med PROFIsafe (sikkert stop)

Udgave 10/2007
16628497 / DA

Rettelse



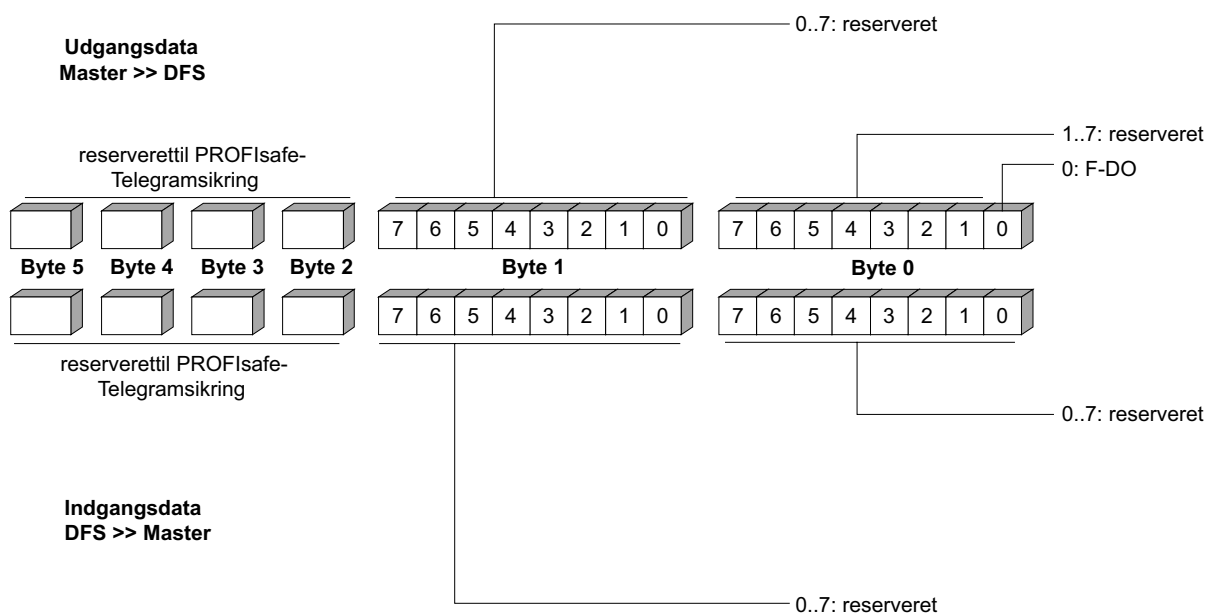
1 Vigtige anvisninger

ANVISNINGER	
	<ul style="list-style-type: none"> Denne rettelse til håndbogen "Feltbusinterface DFS21B PROFINET IO med PROFIsafe (sikkert stop)" varenummer 11648295, udgave10/2007 erstattet: <ul style="list-style-type: none"> afsnittet "Varenummer" i kapitel 6.4 "Tilslutning og klemmebeskrivelse – DFS21B" kapitel 7.6.3 "F-brugerdata for PROFIsafe-optionen DFS" Må kun installeres og tages i brug af autoriserede elinstallatører, der overholder de gældende ulykkesforebyggende forskrifter samt følgende dokumenter: <ul style="list-style-type: none"> Driftsvejledning MOVIDRIVE® MDX60B/61B Driftsvejledning til MOVITRAC® B

1.1 Tilslutning og klemmebeskrivelse – DFS21B

Sagsnummer Option feltbusinterface PROFINET IO type DFS21B: **1821 183 6**

1.2 F-brugerdata for PROFIsafe-optionen DFS



62433BDA

Udgangsdata

Byte	Bit	Navn	Default	Funktion	Bemærkning
0	0	F-DO	0	Til sikker deaktivering af drivstationen, hvis F-DO er forbundet med X17	0: F-DO ikke aktiv 1: F-DO aktiv
	1 til 7	–	0	Reserveret	Må ikke anvendes!
1	0 til 7	-	0	Reserveret	Må ikke anvendes!

Indgangsdata

Byte	Bit	Navn	Default	Funktion	Bemærkning
0, 1	0 til 7	–	0	Reserveret	Må ikke anvendes!