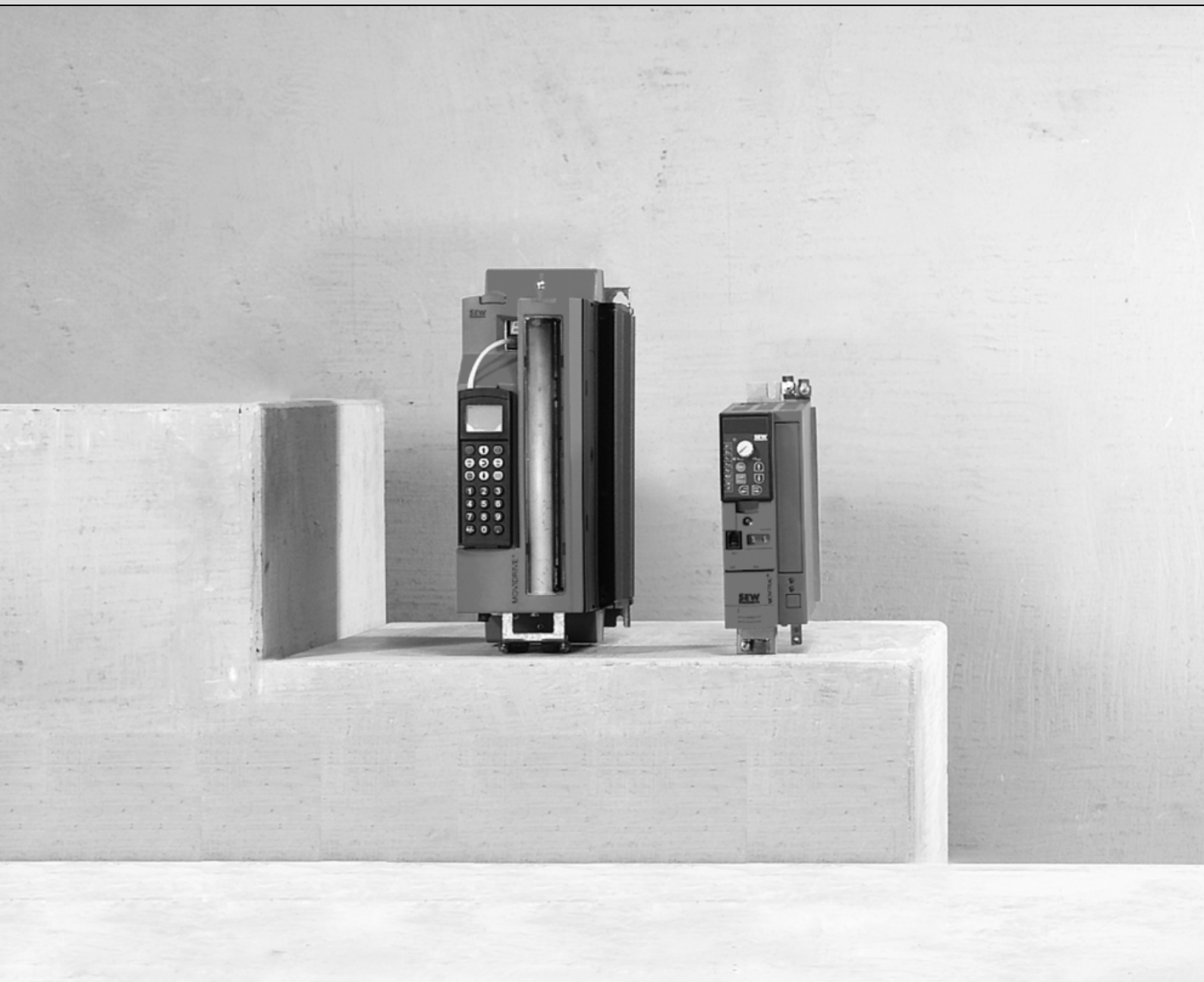




SEW
EURODRIVE

SEW-EURODRIVE AB
Gnejsvägen 6-8, Box 3100
550 03 JÖNKÖPING
Tel +46 36-34 42 00 Fax +46 36-34 42 80
info@sew-eurodrive.se
→ www.sew-eurodrive.se



Fältbussgränssnitt DFS21B PROFINET IO med PROFIsafe (säkert stopp)


Utgåva 10/2007

16628470 / SV

Ändringar



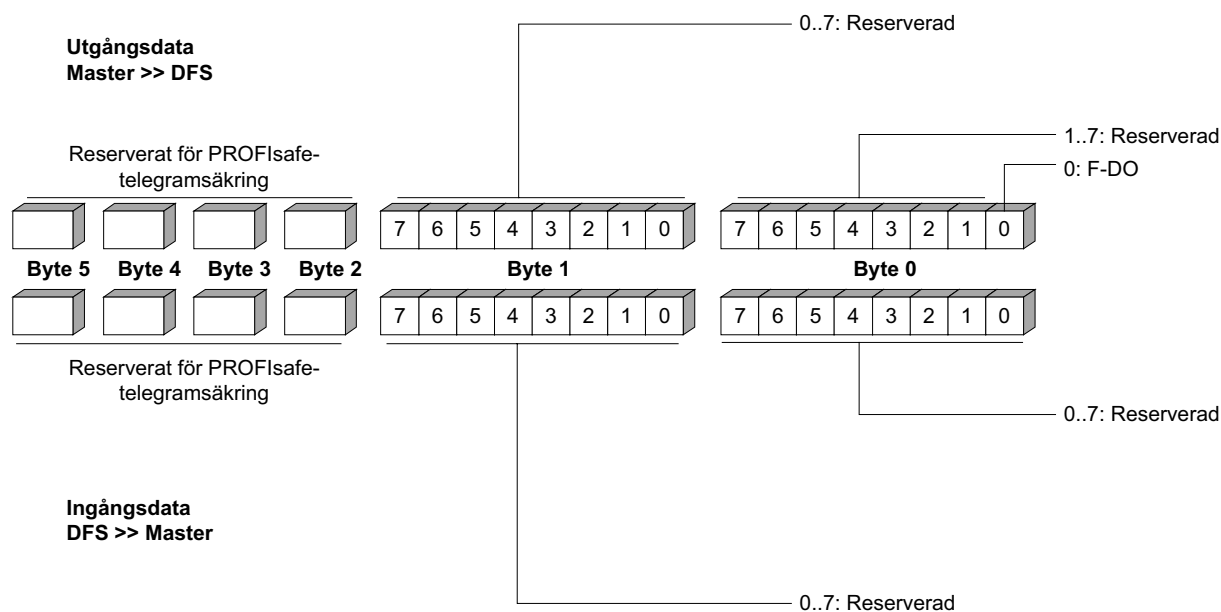
1 Viktiga anvisningar

| | |
|---|--|
|  | OBS |
| | <ul style="list-style-type: none"> • I handboken "Fältbussgränssnitt DFS21B PROFINET IO med PROFIsafe (säkert stopp)", beställningsnummer 11648279, utgåva 10/2007, ersätter detta ändringsblad: <ul style="list-style-type: none"> – Avsnittet "Beställningsnummer" i kapitel 6.4 "Anslutnings- och plintbeskrivning för tillval DFS21B" – Avsnittet 7.6.3 "F-nyttodata för PROFIsafe-tillval DFS" • Får endast installeras och tas i drift av kompetent elinstallatör som följer gällande föreskrifter för förebyggande av olycksfall samt följande dokumentation: <ul style="list-style-type: none"> – Montage- och driftsinstruktion "MOVIDRIVE® MDX60B/61B" – Montage- och driftsinstruktion "MOVITRAC® B" |

1.1 Anslutnings- och plintbeskrivning för tillval DFS21B

Artikelnummer Tillval fältbussgränssnitt PROFINET IO typ DFS21B: **1821 183 6**

1.2 F-nyttodata för PROFIsafe-tillval DFS



Utgångsdata

| Byte | Bit | Namn | Default | Funktion | Anmärkning |
|------|-------|------|---------|---|-----------------------------------|
| 0 | 0 | F-DO | 0 | För säker avstängning av drivenheten, om F-DO är kopplad till X17 | 0: F-DO ej aktiv 1: F-DO aktiv |
| | 1...7 | – | 0 | Reserverad | Använd ej! |
| 1 | 0...7 | – | 0 | Reserverad | Använd ej! |

Ingångsdata

| Byte | Bit | Namn | Default | Funktion | Anmärkning |
|------|-------|------|---------|------------|------------|
| 0, 1 | 0...7 | – | 0 | Reserverad | Använd ej! |