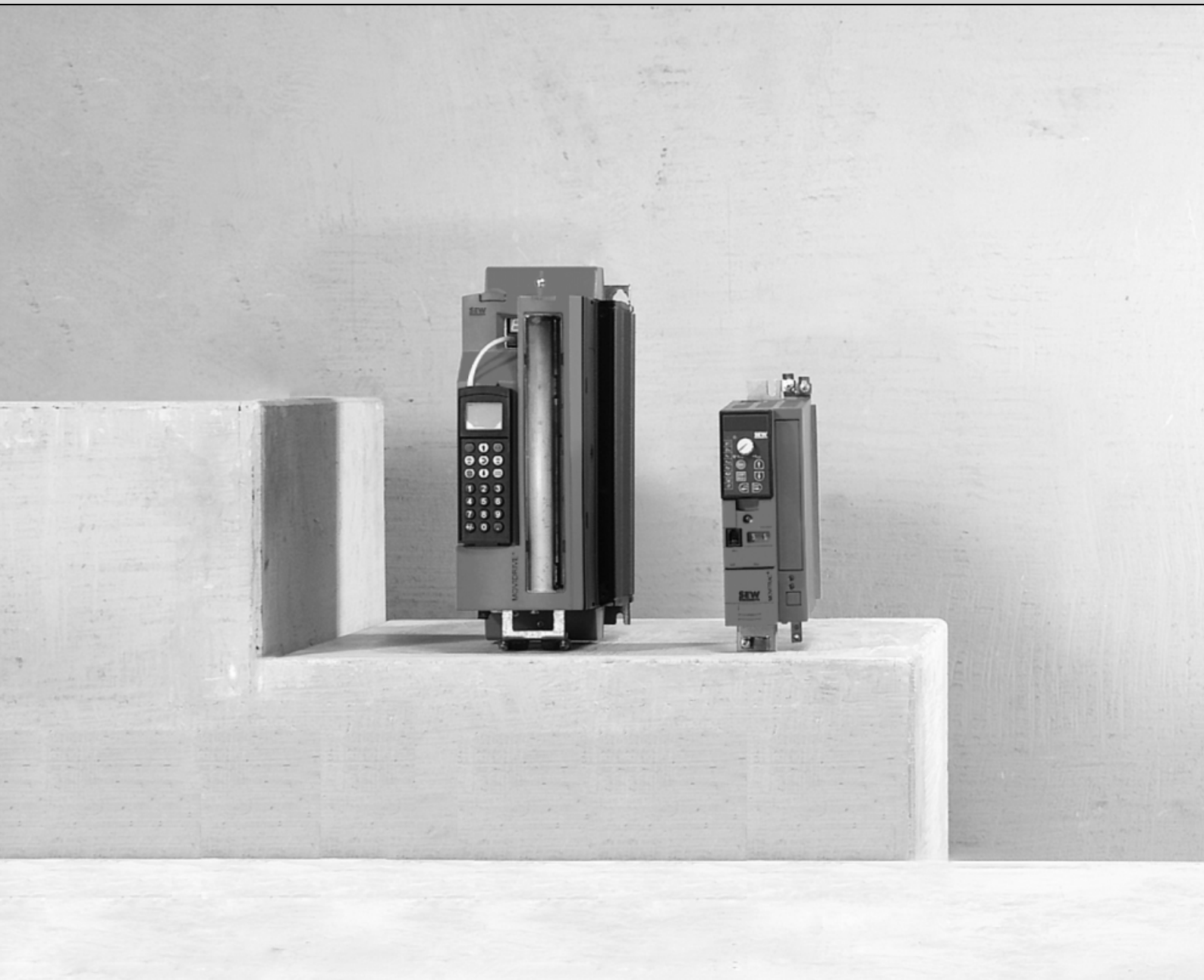




SEW
EURODRIVE

SEW-EURODRIVE GmbH & Co KG
P.O. Box 3023 · D-76642 Bruchsal / Germany
Phone +49 7251 75-0 · Fax +49 7251 75-1970
sew@sew-eurodrive.com

→ www.sew-eurodrive.com



Interface de Bus de Campo DFS21B PROFINET IO com PROFI-safe (paragem segura)

Edição 10/2007

16628454 / PT

Correcção



Notas importantes

Ligação e descrição dos terminais da opção DFS21B

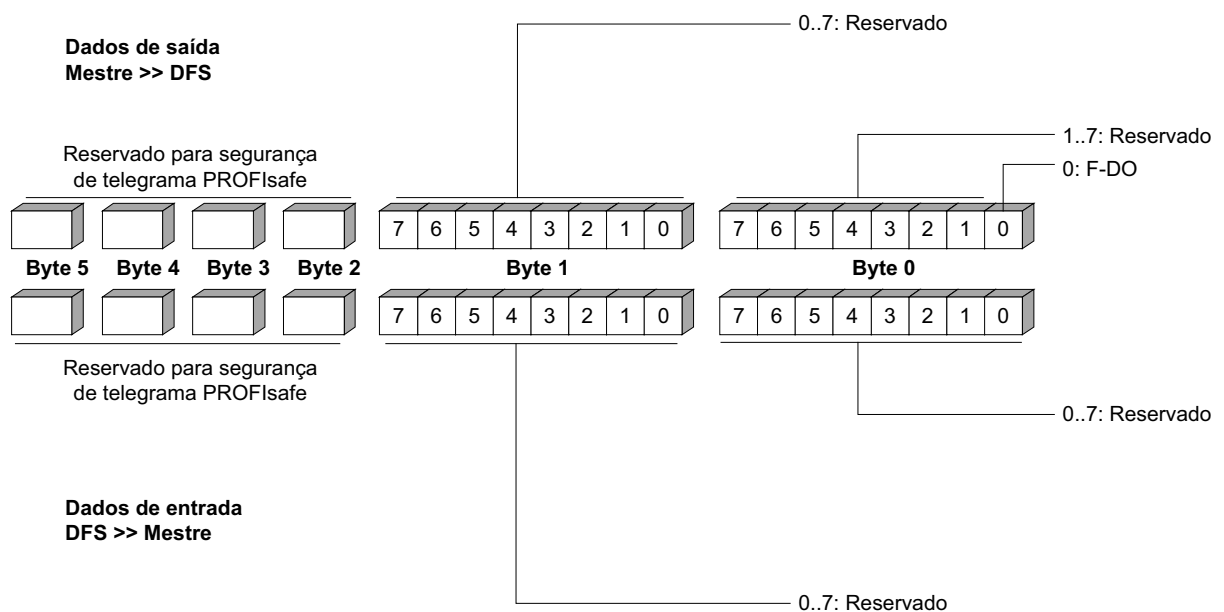
1 Notas importantes

NOTAS	
	<ul style="list-style-type: none"> Esta correção ao manual "Interface de Bus de Campo DFS21B PROFINET IO com PROFIsafe (paragem segura)", referência 11648252, edição 10/2007 substitui: <ul style="list-style-type: none"> a secção "Referências" do capítulo 6.4 "Ligação e descrição dos terminais da opção DFS21B" o capítulo 7.6.3 "Dados úteis F da opção PROFIsafe DFS" A instalação e colocação em funcionamento devem ser efectuados exclusivamente por pessoas com formação adequada sob observação e cumprimento dos regulamentos sobre a prevenção de acidentes em vigor e da seguinte documentação: <ul style="list-style-type: none"> Instruções de Operação MOVIDRIVE[®] MDX60B/61B Instruções de Operação MOVITRAC[®] B

1.1 Ligação e descrição dos terminais da opção DFS21B

Referências Interface opcional de bus de campo PROFINET IO tipo DFS21B: **1821 183 6**

1.2 Dados úteis F da opção PROFIsafe DFS



62433BPT

Dados de saída

Byte	Bit	Nome	Por defeito	Função	Observação
0	0	F-DO	0	Para a imobilização segura do accionamento, caso F-DO esteja ligado a X17	0: F-DO inactiva 1: F-DO activa
	1...7	–	0	Reservado	Não utilizar!
1	0...7	–	0	Reservado	Não utilizar!

Dados de entrada

Byte	Bit	Nome	Por defeito	Função	Observação
0, 1	0...7	–	0	Reservado	Não utilizar!