



SEW
EURODRIVE

SEW-EURODRIVE s.a.s.

v. Bernini, 14 · 20020 Solaro (MI), Italy

Tel. +39 02 96 98 01 · Fax +39 02 96 79 97 81

sewit@sew-eurodrive.it

→ www.sew-eurodrive.it



Interfaccia bus di campo DFS21B PROFINET IO con PROFIsafe (stop di sicurezza)


Edizione 10/2007

16628446 / IT

Correzioni



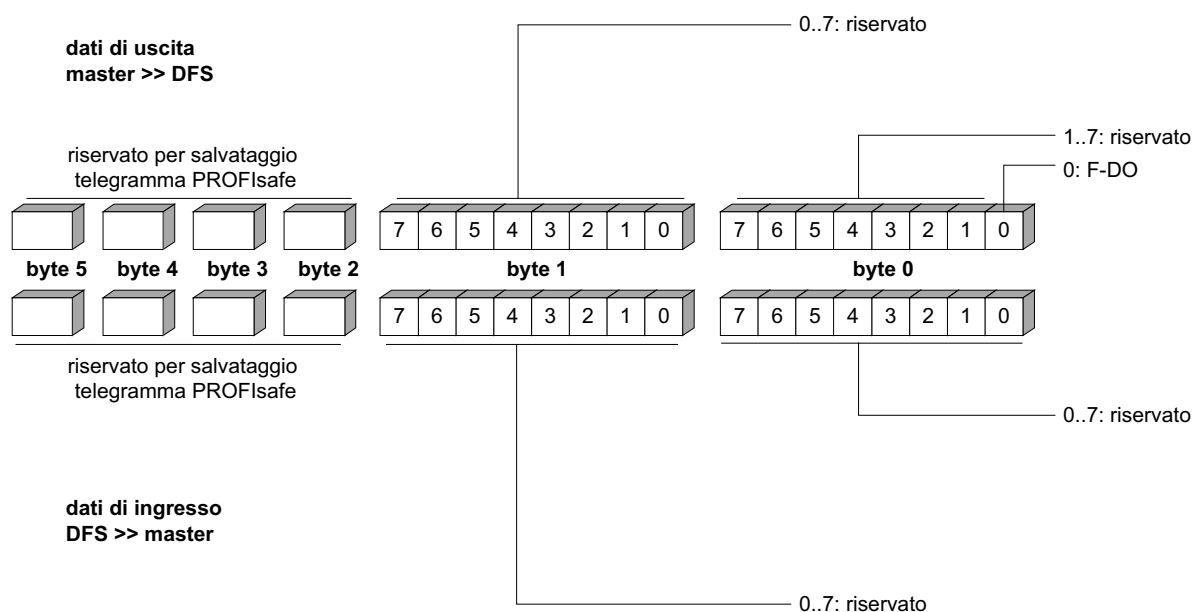
1 Informazioni importanti

NOTE	
	<ul style="list-style-type: none"> Queste correzioni sostituiscono nel manuale "Interfaccia bus di campo DFS21B PROFINET IO con PROFIsafe (safety stop)" codice 11648244, edizione 10/2007: <ul style="list-style-type: none"> – nel cap. 6.4 "Collegamento e descrizione morsetti dell'opzione DFS21B" il paragrafo "Codice" – il cap. 7.6.3 "Dati utili F dell'opzione PROFIsafe DFS" L'installazione e la messa in servizio devono essere eseguite soltanto da elettricisti specializzati e nel rispetto delle norme antinfortunistiche vigenti e delle seguenti documentazioni: <ul style="list-style-type: none"> – Istruzioni di servizio MOVIDRIVE® MDX60B/61B – Istruzioni di servizio MOVITRAC® B

1.1 Collegamento e descrizione morsetti dell'opzione DFS21B

Codice Opzione interfaccia bus di campo PROFINET IO tipo DFS21B: **1821 183 6**

1.2 Dati utili F dell'opzione PROFIsafe DFS



62433BIT

Dati di uscita

Byte	Bit	Nome	Default	Funzione	Nota
0	0	F-DO	0	per arrestare in modo sicuro l'azionamento se F-DO è collegato a X17	0: F-DO non attivo 1: F-DO attivo
	1...7	–	0	riservato	non utilizzare
1	0...7	–	0	riservato	non utilizzare

Dati di ingresso

Byte	Bit	Nome	Default	Funzione	Nota
0, 1	0...7	–	0	riservato	non utilizzare