



SEW
EURODRIVE

SEW-EURODRIVE GmbH & Co KG
P.O. Box 3023 · D-76642 Bruchsal / Germany
Phone +49 7251 75-0 · Fax +49 7251 75-1970
sew@sew-eurodrive.com

→ www.sew-eurodrive.com



Vmesnik fieldbus DFS11B PROFIBUS DP-V1 s PROFIsafe

Izdaja 09/2007

16628217 / SL

Popravki

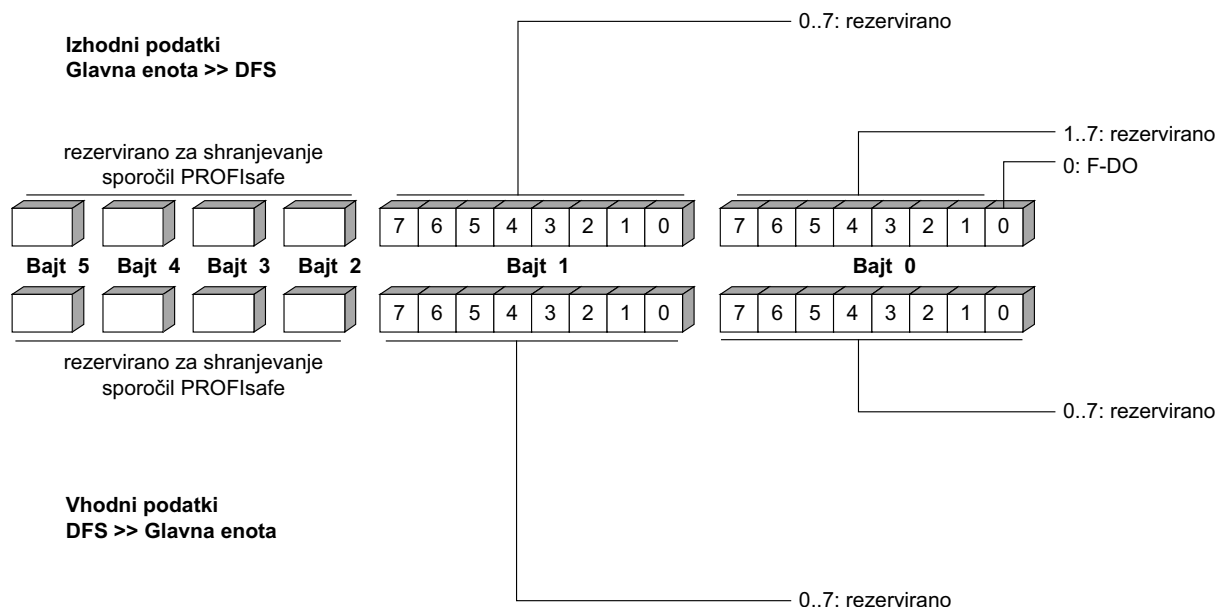


1 Značilnosti delovanja PROFIBUS DP

NAVODILA	
	<ul style="list-style-type: none"> • List s popravki nadomešča v priročniku "Vmesnik fieldbus DFS11B PROFIBUS DP-V1 s PROFIsafe", številka izdelka 11478411, izdaja 09/2007: <ul style="list-style-type: none"> – odsek "Vhodni in izhodni podatki" v poglavju 8.1.2 "Podatkovni blok DB periferije F za PROFIsafe opcijo DFS". • Namestitvev in zagon lahko izvajajo samo strokovno usposobljeni električarji ob upoštevanju veljavnih predpisov iz varstva pri delu in naslednje dokumentacije: <ul style="list-style-type: none"> – Navodila za uporabo MOVIDRIVE[®] MDX60B/61B – Navodila za uporabo MOVITRAC[®] B

1.1 Podatkovni blok DB periferije F za PROFIsafe opcijo DFS

Vhodni in izhodni podatki



62433BSL

Izhodni podatki

Bajt	Bit	Ime	Privzeto	Funkcija	Opomba
0	0	F-DO	0	Za varno zaustavitev pogona, če je F-DO povezan z X17	0: F-DO ni aktiven 1: F-DO aktiven
	1...7	–	0	Rezervirano	Ne uporabljajte!
1	0...7	–	0	Rezervirano	Ne uporabljajte!

Vhodni podatki

Bajt	Bit	Ime	Privzeto	Funkcija	Opomba
0, 1	0...7	–	0	Rezervirano	Ne uporabljajte!