



SEW
EURODRIVE

SEW-EURODRIVE GmbH & Co KG
P.O. Box 3023 · D-76642 Bruchsal / Germany
Phone +49 7251 75-0 · Fax +49 7251 75-1970
sew@sew-eurodrive.com

→ www.sew-eurodrive.com



Διεπαφή fieldbus DFS11B PROFIBUS DP-V1 με PROFI-safe

Έκδοση 09/2007

16628209 / EL

Διόρθωση

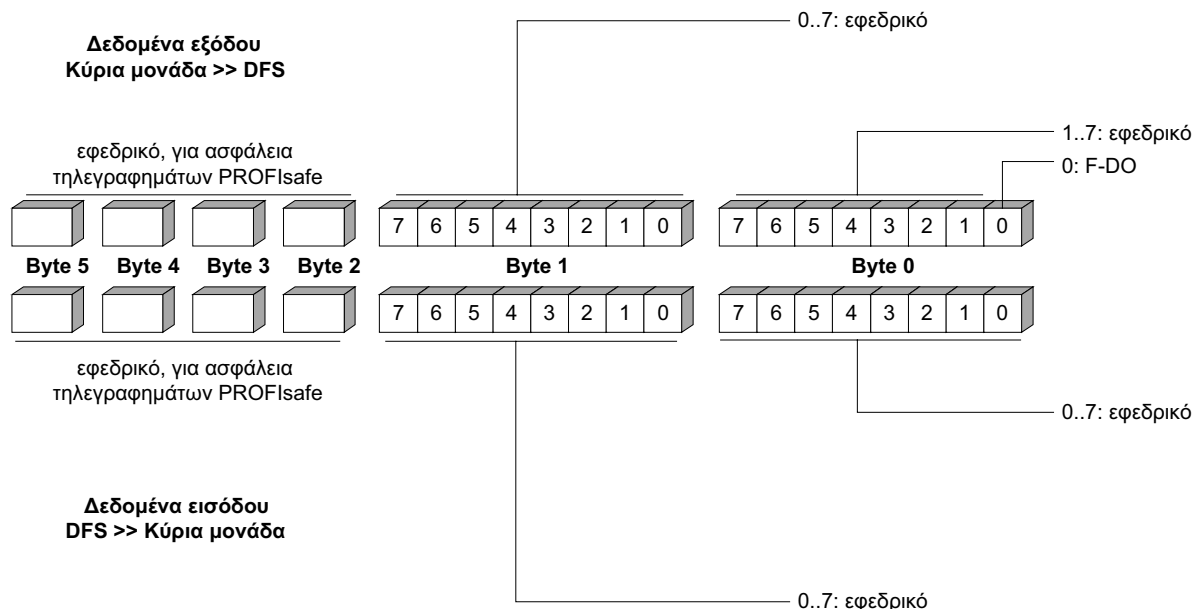


1 Συμπεριφορά λειτουργίας στο PROFIBUS DP

	ΥΠΟΔΕΙΞΕΙΣ
	<ul style="list-style-type: none"> • Αυτό το Φύλλο διορθώσεων αντικαθιστά στο εγχειρίδιο "Διεπαφή διαύλου πεδίου DFS11B PROFIBUS DP-V1 με PROFIsafe", κωδικός 11478403, έκδοση 09/2007: <ul style="list-style-type: none"> – στο κεφάλαιο 8.1.2 "DB – Περιφερειακά F της πρόσθετης κάρτας DFS PROFIsafe" το κεφάλαιο "Δεδομένα εισόδου και εξόδου". • Η εγκατάσταση και η έναρξη της λειτουργίας επιτρέπεται να γίνεται μόνο από ειδικευμένους ηλεκτρολόγους σύμφωνα με τους ισχύοντες κανονισμούς πρόληψης ατυχημάτων και με τα παρακάτω εγχειρίδια: <ul style="list-style-type: none"> – Οδηγίες λειτουργίας MOVIDRIVE® MDX60B / 61B – Οδηγίες λειτουργίας MOVITRAC® B

1.1 DB – Περιφερειακά F της πρόσθετης κάρτας PROFIsafe DFS

Δεδομένα εισόδου και εξόδου



62433BEL

Δεδομένα εξόδου

Byte	Bit	Ονομασία	Εργοστασιακή τιμή	Λειτουργία	Παρατήρηση
0	0	F-DO	0	Για την ασφαλή ακινητοποίηση του ηλεκτροκινητήρα, εάν το F-DO είναι συνδεδεμένο με το X17	0: F-DO όχι ενεργό 1: F-DO ενεργό
	1...7	–	0	Εφεδρικό	Να μην χρησιμοποιηθεί!
1	0...7	–	0	Εφεδρικό	Να μην χρησιμοποιηθεί!

Δεδομένα εισόδου

Byte	Bit	Ονομασία	Εργοστασιακή τιμή	Λειτουργία	Παρατήρηση
0, 1	0...7	–	0	Εφεδρικό	Να μην χρησιμοποιηθεί!