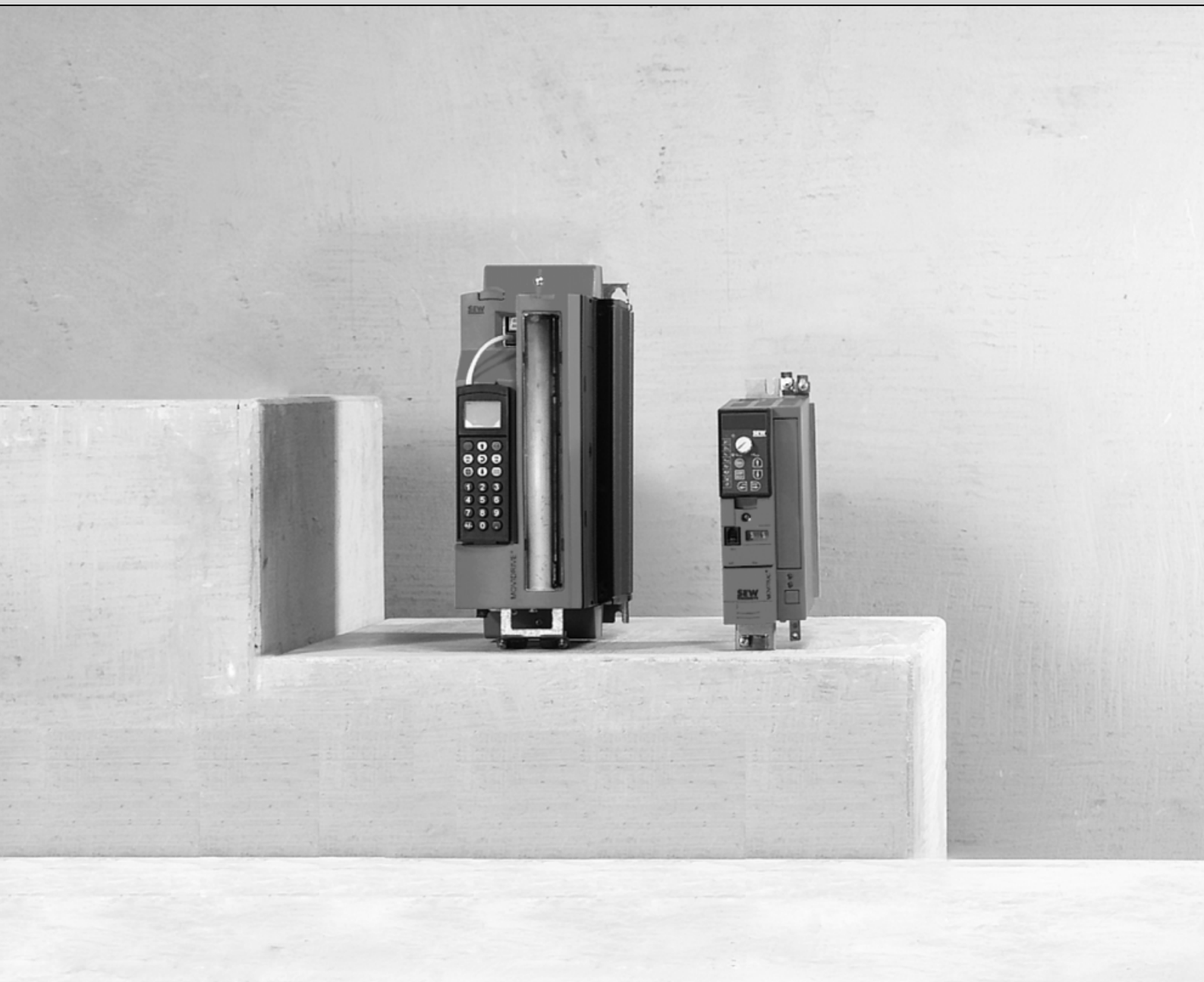




SEW
EURODRIVE

SEW-EURODRIVE GmbH & Co KG
P.O. Box 3023 · D-76642 Bruchsal / Germany
Phone +49 7251 75-0 · Fax +49 7251 75-1970
sew@sew-eurodrive.com

→ www.sew-eurodrive.com



Interface de bus de campo DFS11B PROFIBUS DP-V1 con PROFIsafe

Edición 09/2007

16628101 / ES

Corrección

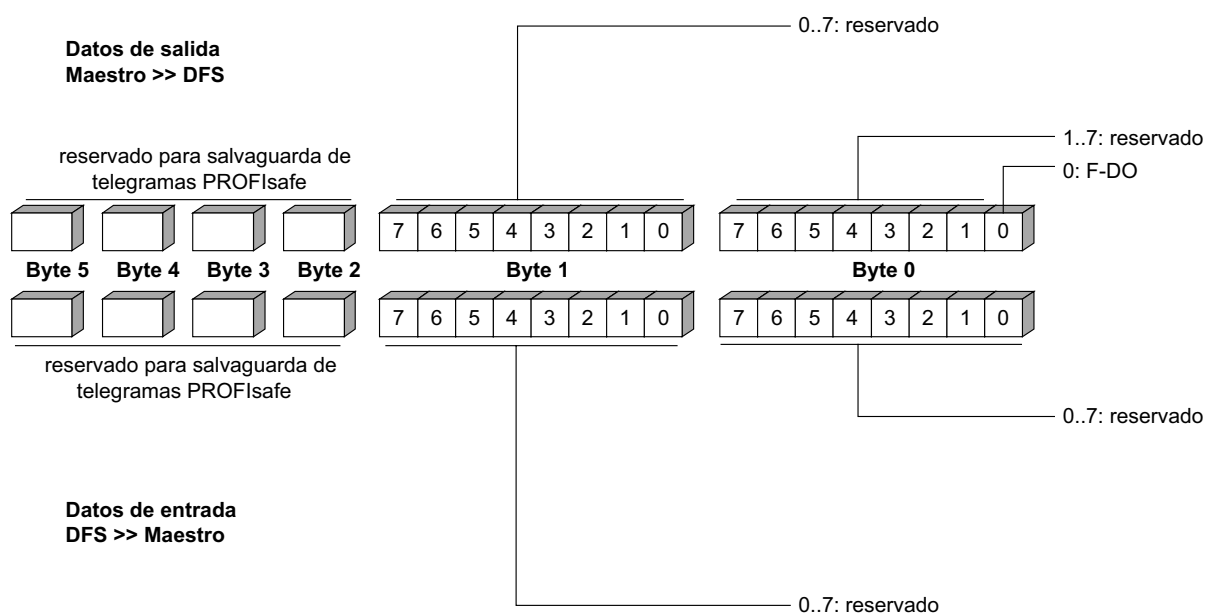


1 Características de operación en PROFIBUS DP

INDICACIONES	
	<ul style="list-style-type: none"> La presente hoja de correcciones sustituye en el manual "Interface de bus de campo DFS11B PROFIBUS DP-V1 con PROFIsafe", referencia 11478306, edición 09/2007: <ul style="list-style-type: none"> en el capítulo 8.1.2 "Componente de datos de periferia F de la opción DFS de PROFIsafe" el párrafo "Datos de entrada y salida". ¡Sólo se permite a electricistas especializados con la formación adecuada en prevención de accidentes realizar trabajos de instalación y puesta en funcionamiento observando siempre la siguiente documentación! <ul style="list-style-type: none"> Instrucciones de funcionamiento MOVIDRIVE® MDX60B/61B Instrucciones de funcionamiento MOVITRAC® B

1.1 Componente de datos de periferia F de la opción DFS de PROFIsafe

Datos de entrada y salida



62433BES

Datos de salida

Byte	Bit	Nombre	Por defecto	Función	Observación
0	0	F-DO	0	Para la parada segura del accionamiento si F-DO está conectada con X17	0: F-DO no activa 1: F-DO activa
	1...7	–	0	Reservado	¡No utilizar!
1	0...7	–	0	Reservado	¡No utilizar!

Datos de entrada

Byte	Bit	Nombre	Por defecto	Función	Observación
0, 1	0...7	–	0	Reservado	¡No utilizar!