


**17 Anhang**
**17.1 Kurzzeichenlegende**

a, b, e, f	Konstanten zur Querkraftumrechnung	[mm]
c	Konstante zur Querkraftumrechnung	[Nmm]
$c_K$	Kippsteifigkeit	[Nm/°]
$c_T$	Verdrehsteifigkeit	[Nm/°]
d	Wellendurchmesser	[mm]
$d_0$	Mittlerer Durchmesser des angebauten Übertragungselementes	[mm]
ED	Einschaltdauer	%
$f_D$	Drehzahlkonstante	[1/min]
$f_K$	Korrekturfaktor	–
$f_N$	Nenn-Frequenz	[Hz]
$f_Z$	Zuschlagsfaktor	–
$F_A$	Axialkraft	[N]
$F_{Aa1}$	Zulässige Axialkraft abtriebsseitig, Kraftangriff zentrisch	[N]
$F_{Aa2}$	Erforderliche Axialkraft abtriebsseitig, Kraftangriff zentrisch	[N]
$F_{Aax}$	Berechnete Axialkraft bei gleichzeitigem Querkraftangriff an der Stelle x	[N]
$F_R$	Maximal zulässige Querkraft	[N]
$F_{Ra1}$	Zulässige Querkraft abtriebsseitig (bei vorhandener Axialkraft $F_{Aa1}$ ), Kraftangriff Mitte Wellenende	[N]
$F_{Ra2}$	Erforderliche Querkraft abtriebsseitig, Kraftangriff Mitte Wellenende	[N]
$F_{RXL}$	Zulässige Querkraft an der Stelle x nach Lagerlebensdauer	[N]
$F_{RxW}$	Zulässige Querkraft an der Stelle x nach Wellenfestigkeit	[N]
H	Aufstellhöhe	[m ü. NN]
i	Getriebeübersetzung	–
$I_N$	Nennstrom	[A]
$I_0$	Stillstandsstrom	[A]
$I_{0VR}$	Stillstandstrom für Motor mit Fremdlüfter	[A]
$I_{max}$	Maximal zulässiger Strom	[A]
J	Massenträgheitsmoment des Getriebes bezogen auf die Antriebswelle	[10 <sup>-4</sup> kgm <sup>2</sup> ]
$J_{b\ mot}$	Massenträgheitsmoment des Bremsmotors	[10 <sup>-4</sup> kgm <sup>2</sup> ]
$J_{Rot}$	Massenträgheitsmoment des Rotors	[10 <sup>-4</sup> kgm <sup>2</sup> ]
$K_M / K_P$	Rechenfaktoren zur Bestimmung der Schalzhäufigkeit	–
L	Länge Wellenabsatz	[mm]
$\vartheta_U$	Umgebungstemperatur	[° C]
a	Verdrehspiel	[°]
m	Masse des Getriebes ohne Schmierstoff-Füllung	[kg]
$m_{mot}$	Masse Motor	[kg]
$m_{b\ mot}$	Masse Bremsmotor	[kg]
$M_0$	Nenn-Drehmoment	[Nm]
$M_{0VR}$	Nenn Drehmoment für Motor und Fremdlüfter	[Nm]
$M_{a\ max}$	Maximal auftretendes Abtriebsdrehmoment des zu projektierenden Antriebs	[Nm]
$M_{am}$	Mittleres Abtriebsdrehmoment	[Nm]
$M_B$	Maximales Beschleunigungsmoment	[Nm]
$M_N$	Bemessungsdrehmoment (→ Auswahl tabellen)	[Nm]
$M_{NOTAUS}$	Maximales Bremsmoment bei Not-Aus-Bremung	[Nm]
$n_{a\ max}$	Maximale Abtriebsdrehzahl	[1/min]



$n_{am}$	Mittlere Abtriebsdrehzahl	[1/min]
$n_{e\ max}$	Maximale Eintriebsdrehzahl	[1/min]
$n_N$	Nenn Drehzahl	[1/min]
S3	Betriebsart Zyklusbetrieb	–
$U_{Pol}$	Polradspannung	[V]
$\eta$	Wirkungsgrad	–
x	Position der Schnittstelle	[mm]



## 17.2 Index

### A

Abdeckhauben, feststehende 103  
Absolutwert-Geber AV1Y, AV1H, EV1H 332  
Anbauvorrichtungen für Geber 663  
Angebaute Steckverbinder AB..7, AM..7, AC..7 und AS..7 682  
Anschluss mit Klemmenkasten KK 317  
Antriebsauslegung, benötigte Daten 27  
Aufbau der Feedback-Kabel 353  
Aufbau der Leistungskabel für CFM-Motoren 352  
Aufbau der Leistungskabel für DFS-Motoren 351  
Aufstellhöhen 31, 310  
Ausführungen, mögliche  
    *Bremsmotoren* 10  
    *für internationale Märkte* 10  
    *spielreduziert* 10  
Auswahl von Optionen und Zubehör 51

### B

Bauformen  
    *Flachgetriebemotoren* 67  
    *Kegelradgetriebemotoren* 70  
    *Schneckengetriebemotoren* 75  
    *Stirnradgetriebemotoren* 62  
Bauformenbezeichnungen Servo-Kegelradgetriebe BSF.. 52  
Bauformenwechsel 60  
Befestigung Getriebe 102  
Beispielauslegung eines Fahrtriebs bei S3-Betrieb 39  
Bemessungsdaten Servomotoren DS/CM 295, 621  
Beschreibung TorqLOC® 92  
Besondere Schutzmaßnahmen 24  
Bestellangaben  
    *Abtriebsdrehsinn bei Rücklauf Sperre* 59  
    *Beispiele* 60  
    *Lage abtreibende Seite bei Winkelgetrieben* 60  
    *Lage Abtriebswelle und Abtriebsflansch* 59  
    *Lage Motorklemmenkasten und Kabeleinführung* 58  
Bestellschlüssel Servo-Kegelradgetriebemotor 22  
Bremsen 321  
Bremsen Betriebsströme DS/CM 326, 673  
Bremsenansteuerung, Servomotoren DS/CM 321  
Bremsenansteuerungen CT/CV 671  
Bremsendaten DS/CM 324, 667  
Bremsmotoren 10

### C

CFM-Motoren 53  
Crimpwerkzeuge DS/CM 384

### D

Daten asynchrone Servomotoren mit 400-V-Systemspannung 628  
DEH11B für Hiperface-Geber. 51  
Demontage der Getriebe mit Hohlwelle und Passfeder  
    *mit dem SEW-Montage-/Demontagesatz* 90  
DER11B für Resolver 51  
Dienstleistungen 8  
Dokumentation, weiterführende 26  
Drehmomentkurven 633  
Drehmomentstützen  
    *Gestaltungsvorschläge für KH167.. und KH187..* 102  
Drehzahlgeber 660  
Drehzahlgeber CT/CV 660  
Drehzahlklassen 38

### E

Eigenschaften der Getriebe 30  
Eigenschaften von synchronen Servomotoren 36  
Eintriebsdrehzahlen 9  
Elektronisch geregelte Antriebe 7  
EMV-gerechte Verdrahtung 317  
EMV-Maßnahmen Servomotoren DS/CM 296, 622  
Endliche Übersetzungen i 37  
Ermittlung der Applikationsdaten 28

### F

Fasen an Hohlwellen 91  
Feedback-Kabel 366  
Feste Verlegung Bremsleistungskabel 381  
Feste Verlegung der Leistungskabel 380  
Feste Verlegung Zubehör-Kabel 382  
Flachgetriebemotoren 12  
    *Bauformen* 67  
Flanschkonturen RF.. und R..F 101  
Fremdlüfter VR 333  
Fremdlüfter VR/V/VS 664

### G

Geberanbauvorrichtungen CT/CV 663  
Geräusche 9  
Getriebe, Langzeitlagerung 25  
Getriebebefestigung 102  
Getriebekontanten zur Querkraftumrechnung 35  
Getriebemotoren 7  
Getriebe-Motor-Zuordnung 37  
Gewichtsangaben 9

### H

Hinweise zur Auswahl von Servomotoren 37  
Hiperface-Geber AS1H / ES1H 332  
Hohlwelle, abgesetzt mit Schrumpfscheibe 94

**I**

Inhalt des Kataloges 8  
 Integrierter Steckverbinder IS 681  
 Internationale Märkte 10

**K**

Kabel, Resolver 366  
 Kabeleinführung bei CM-Motoren mit Steckverbinder 56  
 Kabeleinführung bei DS-Motoren mit Steckverbinder 54  
 Kabeleinführung bei Motorklemmenkasten KK5 und KK6 58  
 Kegelradgetriebemotoren 14  
   *Bauformen* 70  
 Klemmverbindung TorqLOC 92  
 Kombinationsübersicht asynchrone Servomotoren / Servoumrichter für 400-V-Systemspannung 629  
 Komponenten für die dezentrale Installation 8  
 Konfektionierte Kabel DS 350  
 Konstruktions- und Betriebshinweise 31  
 Kontaktbelastbarkeit Steckverbinder 684  
 Korrosionsschutz 23  
 Korrosionsschutz KS 23  
 Kraftangriff 32

**L**

Lackierung 9  
 Lage der Kabel einföhrung bei DS-Motoren 54  
 Lage der Kabeleinföhrung bei CM-Motoren 55  
 Lage des Motorklemmenkastens und der Kabeleinföhrung 58  
 Lagerbedingungen 25  
 Langzeitlagerung, Getriebe 25  
 Leistungen und Drehmomente 9  
 Leistungskabel CFM 360  
 Leistungskabel DFS 356  
 Lieferbare Drehmomentstützen 102

**M**

Maßangaben zu Motoren 106  
 Maßbilder  
   *Servomotoren DS/CM* 335, 685  
 Maßblätter  
   *Hinweise* 105  
 Mechanische Verstellantriebe 8  
 Mitgelieferte Befestigungsteile 88  
 Montage der Getriebe mit Hohlwelle und Passfeder  
   *mitgelieferte Befestigungsteile* 88  
   *SEW-Montage-/Demontagesatz verwenden* 89  
 Montage-/Demontagesatz 89  
 Motoroptionen / -ausstattungen 659

**N**

NOCO®-Fluid 10, 24  
 NOCO-Fluid 10

**O**

Oberflächenschutz 23

**P**

PRODRIVE 28  
 Produktspektrum von SEW-EURODRIVE 7  
 Projektierung Kabelquerschnitt 354  
 Projektierung von Antrieben  
   *Ablauf* 29  
   *weiterführende Dokumentation* 26  
 Projektierung von Getrieben  
   *Kraftangriff, Definition* 33  
   *zulässige Axialkraft* 33  
 Projektierungsablauf 29

**Q**

Querkraftbestimmung 312  
 Querkraft ermitteln 32  
 Querkraftumrechnung bei außermittigem Kraftangriff 34

**R**

Resolver 331  
 Resolverkabel 366  
 Ringschrauben, Tragösen 106

**S**

Schaltnetzteil UWU51A 333, 664  
 Scheibenbremse BM(G) 666  
 Schleppkettenverlegung Bremsleistungskabel 381  
 Schleppkettenverlegung Leistungskabel 380  
 Schleppkettenverlegung Zubehör-Kabel 383  
 Schmierstoffe 81  
   *Schmierstofftabelle* 83  
 Schmierstoff-Füllmengen 84  
 Schmierstofftabelle 81  
 Schneckengetriebe  
   *Eigenschaften* 30  
   *Einlaufphase* 30  
   *Selbsthemmung* 30  
 Schneckengetriebemotoren  
   *Bauformen* 75  
 Schneckengetriebmotoren 16  
 Schrumpfscheibenverbindung 106  
 Schutzarten 36  
 Schutzdach C 659  
 Schutzdach Servomotoren CT/CV 659  
 Sehr geringe Motordrehzahlen 37  
 Selbsthemmung 30  
 Servomotor 38  
 Servomotoren CT/CV  
   *Bremsenansteuerungen* 671  
   *Drehzahlgeber* 660  
   *Geberanbauvorrichtungen* 663  
   *mit Bremse* 666  
   *Schutzdach* 659  
   *zulässige Schaltarbeit der Bremse* 670



### Servomotoren DS/CM

- Bemessungsdaten* 295, 621
- Betriebsströme der Bremsen* 326, 673
- Bremsenansteuerung* 321
- Daten der Bremsen* 324, 667
- Maßbilder* 335, 685
- mit Bremse* 321
- Normen und Vorschriften* 295
- Typenschild* 295, 621

### Sinus-, Cosinusgeber 36

### Spezielle Motor-Getriebe-Kombinationen 91

### spielreduzierte Getriebe 10

### Steckverbinder 53

### Steckverbinder AB., AD., AM..

- Technische Daten* 683

### Steckverbinder AC., AS..

- Technische Daten* 684

### Steckverbinder SM / SB 315

### Steckverbinder, Kontaktbelastbarkeit 684

### Stirnradgetriebemotoren 11

- Bauformen* 62

### T

#### Technische Daten

- Steckverbinder ASA1/ASD1 und AMA1/AMD1* 683, 684

- Steckverbinder IS* 681

#### thermischen Grenzkurve 311

#### Thermischer Motorschutz 296

#### Toleranzen 105

#### TorqLOC-Klemmverbindung 92

#### Typenbezeichnung

- Getriebe und Optionen* 18

#### Typenschild Servomotoren DS/CM 295, 621

### U

#### Umgebungstemperaturen 31, 310

### V

#### Verwendete Motorlager 314, 626

#### Verwendete Symbole 61

#### Vielkeilverzahnung 106

### W

#### Wälzlagerfette 82

#### Weitere Kataloge 8

#### Wellenbund als Anschlag 31

### Z

#### Zulässige Axialkräfte 33

#### Zulässige Querkraft 32

#### Zulässige Schaltarbeit der Bremse CT/CV 670



## Adressenverzeichnis

Deutschland			
<b>Hauptverwaltung Fertigungswerk Vertrieb</b>	<b>Bruchsal</b>	SEW-EURODRIVE GmbH & Co KG Ernst-Blickle-Straße 42 D-76646 Bruchsal Postfachadresse Postfach 3023 · D-76642 Bruchsal	Tel. +49 7251 75-0 Fax +49 7251 75-1970 <a href="http://www.sew-eurodrive.de">http://www.sew-eurodrive.de</a> <a href="mailto:sew@sew-eurodrive.de">sew@sew-eurodrive.de</a>
<b>Fertigungswerk</b>	<b>Graben</b>	SEW-EURODRIVE GmbH & Co KG Ernst-Blickle-Straße 1 D-76676 Graben-Neudorf Postfachadresse Postfach 1220 · D-76671 Graben-Neudorf	Tel. +49 7251 75-0 Fax +49 7251 75-2970 Telex 7 822 276
<b>Fertigungswerk</b>	<b>Östringen</b>	SEW-EURODRIVE Östringen GmbH Dr.-Franz-Gurk-Straße 2 D-76684 Östringen Postfachadresse Postfach 1174 · D-76677 Östringen	Tel. +49 7253 92540 Fax +49 7253 925490 <a href="mailto:oestringen@sew-eurodrive.de">oestringen@sew-eurodrive.de</a>
<b>Service Competence Center</b>	<b>Mitte Getriebe / Motoren</b>	SEW-EURODRIVE GmbH & Co KG Ernst-Blickle-Straße 1 D-76676 Graben-Neudorf	Tel. +49 7251 75-1710 Fax +49 7251 75-1711 <a href="mailto:sc-mitte-gm@sew-eurodrive.de">sc-mitte-gm@sew-eurodrive.de</a>
	<b>Mitte Elektronik</b>	SEW-EURODRIVE GmbH & Co KG Ernst-Blickle-Straße 42 D-76646 Bruchsal	Tel. +49 7251 75-1780 Fax +49 7251 75-1769 <a href="mailto:sc-mitte-e@sew-eurodrive.de">sc-mitte-e@sew-eurodrive.de</a>
	<b>Nord</b>	SEW-EURODRIVE GmbH & Co KG Alte Ricklinger Straße 40-42 D-30823 Garbsen (bei Hannover)	Tel. +49 5137 8798-30 Fax +49 5137 8798-55 <a href="mailto:sc-nord@sew-eurodrive.de">sc-nord@sew-eurodrive.de</a>
	<b>Ost</b>	SEW-EURODRIVE GmbH & Co KG Dänkritzer Weg 1 D-08393 Meerane (bei Zwickau)	Tel. +49 3764 7606-0 Fax +49 3764 7606-30 <a href="mailto:sc-ost@sew-eurodrive.de">sc-ost@sew-eurodrive.de</a>
	<b>Süd</b>	SEW-EURODRIVE GmbH & Co KG Domagkstraße 5 D-85551 Kirchheim (bei München)	Tel. +49 89 909552-10 Fax +49 89 909552-50 <a href="mailto:sc-sued@sew-eurodrive.de">sc-sued@sew-eurodrive.de</a>
	<b>West</b>	SEW-EURODRIVE GmbH & Co KG Siemensstraße 1 D-40764 Langenfeld (bei Düsseldorf)	Tel. +49 2173 8507-30 Fax +49 2173 8507-55 <a href="mailto:sc-west@sew-eurodrive.de">sc-west@sew-eurodrive.de</a>
	<b>Drive Service Hotline / 24-h-Rufbereitschaft</b>		
<b>Technische Büros</b>	<b>Augsburg</b>	SEW-EURODRIVE GmbH & Co KG August-Wessels-Straße 29 D-86156 Augsburg	Tel. +49 821 22779-10 Fax +49 821 22779-50 <a href="mailto:tb-augsburg@sew-eurodrive.de">tb-augsburg@sew-eurodrive.de</a>
	<b>Berlin</b>	SEW-EURODRIVE GmbH & Co KG Lilienthalstraße 3a D-15732 Waltersdorf	Tel. +49 33762 2266-30 Fax +49 33762 2266-36 <a href="mailto:tb-berlin@sew-eurodrive.de">tb-berlin@sew-eurodrive.de</a>
	<b>Bodensee</b>	SEW-EURODRIVE GmbH & Co KG Burgbergring 91 D-88662 Überlingen	Tel. +49 7551 9226-30 Fax +49 7551 9226-56 <a href="mailto:tb-bodensee@sew-eurodrive.de">tb-bodensee@sew-eurodrive.de</a>
	<b>Bremen</b>	SEW-EURODRIVE GmbH & Co KG Kohlhökerstr.48 D-28203 Bremen	Tel. +49 421 33918-0 Fax +49 421 33918-22 <a href="mailto:tb-bremen@sew-eurodrive.de">tb-bremen@sew-eurodrive.de</a>
	<b>Dortmund</b>	SEW-EURODRIVE GmbH & Co KG Hildastraße 10 D-44145 Dortmund	Tel. +49 231 912050-10 Fax +49 231 912050-20 <a href="mailto:tb-dortmund@sew-eurodrive.de">tb-dortmund@sew-eurodrive.de</a>
	<b>Dresden</b>	SEW-EURODRIVE GmbH & Co KG Hauptstraße 32 D-01445 Radebeul	Tel. +49 351 26338-0 Fax +49 351 26338-38 <a href="mailto:tb-dresden@sew-eurodrive.de">tb-dresden@sew-eurodrive.de</a>
	<b>Erfurt</b>	SEW-EURODRIVE GmbH & Co KG Blumenstraße 70 D-99092 Erfurt	Tel. +49 361 21709-70 Fax +49 361 21709-79 <a href="mailto:tb-erfurt@sew-eurodrive.de">tb-erfurt@sew-eurodrive.de</a>
	<b>Güstrow</b>	SEW-EURODRIVE GmbH & Co KG Thünenweg 19 D-18273 Güstrow Postfachadresse Postfach 1216 · D-18262 Güstrow	Tel. +49 3843 8557-80 Fax +49 3843 8557-88 <a href="mailto:tb-guestrow@sew-eurodrive.de">tb-guestrow@sew-eurodrive.de</a>



## Adressenverzeichnis

Deutschland		
<b>Hamburg</b>	SEW-EURODRIVE GmbH & Co KG Wohldorfer Straße 5 D-22081 Hamburg Postfachadresse Postfach 7610 07 · D-22060 Hamburg	Tel. +49 40 298109-60 Fax +49 40 298109-70 tb-hamburg@sew-eurodrive.de
<b>Hannover/Garbsen</b>	SEW-EURODRIVE GmbH & Co KG Alte Ricklinger Str.40-42 D-30823 Garbsen Postfachadresse Postfach 1104 53 · D-30804 Garbsen	Tel. +49 5137 8798-10 Fax +49 5137 8798-50 tb-hannover@sew-eurodrive.de
<b>Heilbronn</b>	SEW-EURODRIVE GmbH & Co KG Zeppelinstraße 7 D-74357 Bönnigheim Postfachadresse Postfach 68 · D-74355 Bönnigheim	Tel. +49 7143 8738-0 Fax +49 7143 8738-25 tb-heilbronn@sew-eurodrive.de
<b>Herford</b>	SEW-EURODRIVE GmbH & Co KG Radewiger Straße 21 D-32052 Herford Postfachadresse Postfach 4108 · D-32025 Herford	Tel. +49 5221 9141-0 Fax +49 5221 9141-20 tb-herford@sew-eurodrive.de
<b>Karlsruhe</b>	SEW-EURODRIVE GmbH & Co KG Ettlinger Weg 2 D-76467 Bietigheim Postfachadresse Postfach 43 · D-76463 Bietigheim	Tel. +49 7245 9190-10 Fax +49 7245 9190-20 tb-karlsruhe@sew-eurodrive.de
<b>Kassel</b>	SEW-EURODRIVE GmbH & Co KG Waldauer Weg 80 D-34253 Lohfelden	Tel. +49 561 95144-80 Fax +49 561 95144-90 tb-kassel@sew-eurodrive.de
<b>Koblenz</b>	SEW-EURODRIVE GmbH & Co KG Bahnstraße 17a D-56743 Mendig	Tel. +49 2652 9713-30 Fax +49 2652 9713-40 tb-koblenz@sew-eurodrive.de
<b>Lahr</b>	SEW-EURODRIVE GmbH & Co KG Europastraße 3 D-77933 Lahr / Schwarzwald	Tel. +49 7821 90999-60 Fax +49 7821 90999-79 tb-lahr@sew-eurodrive.de
<b>Langenfeld</b>	SEW-EURODRIVE GmbH & Co KG Siemensstraße 1 D-40764 Langenfeld	Tel. +49 2173 8507-10 Fax +49 2173 8507-50 tb-langenfeld@sew-eurodrive.de
<b>Magdeburg</b>	SEW-EURODRIVE GmbH & Co KG Burgstraße 7 D-39326 Wolmirstedt	Tel. +49 39201 7004-1 Fax +49 39201 7004-9 tb-magdeburg@sew-eurodrive.de
<b>Mannheim</b>	SEW-EURODRIVE GmbH & Co KG Radeberger Straße 2 D-68309 Mannheim	Tel. +49 621 71683-10 Fax +49 621 71683-22 tb-mannheim@sew-eurodrive.de
<b>München</b>	SEW-EURODRIVE GmbH & Co KG Domagkstraße 5 D-85551 Kirchheim	Tel. +49 89 909551-10 Fax +49 89 909551-50 tb-muenchen@sew-eurodrive.de
<b>Münster</b>	SEW-EURODRIVE GmbH & Co KG Von-Vincke-Straße 14 D-48143 Münster	Tel. +49 251 41475-11 Fax +49 251 41475-50 tb-muenster@sew-eurodrive.de
<b>Nürnberg</b>	SEW-EURODRIVE GmbH & Co KG Plattenäckerweg 6 D-90455 Nürnberg	Tel. +49 911 988845-0 Fax +49 911 988846-0 tb-nuernberg@sew-eurodrive.de
<b>Regensburg</b>	SEW-EURODRIVE GmbH & Co KG Im Gewerbepark A15 D-93059 Regensburg	Tel. +49 941 46668-68 Fax +49 941 46668-66 tb-regensburg@sew-eurodrive.de
<b>Rhein-Main</b>	SEW-EURODRIVE GmbH & Co KG Niederstedter Weg 5 D-61348 Bad Homburg	Tel. +49 6172 9617-0 Fax +49 6172 9617-50 tb-rheinmain@sew-eurodrive.de
<b>Stuttgart</b>	SEW-EURODRIVE GmbH & Co KG Friedrich-List-Straße 42 D-70771 Leinfelden-Echterdingen	Tel. +49 711 16072-0 Fax +49 711 16072-72 tb-stuttgart@sew-eurodrive.de
<b>Ulm</b>	SEW-EURODRIVE GmbH & Co KG Dieselstraße 14 D-89160 Dornstadt	Tel. +49 7348 9885-0 Fax +49 7348 9885-90 tb-ulm@sew-eurodrive.de



Deutschland			
	<b>Würzburg</b>	SEW-EURODRIVE GmbH & Co KG Nürnbergerstraße 118 D-97076 Würzburg-Lengfeld	Tel. +49 931 27886-60 Fax +49 931 27886-66 tb-wuerzburg@sew-eurodrive.de
	<b>Zwickau / Meerane</b>	SEW-EURODRIVE GmbH & Co KG Dänkritzer Weg1 D-08393 Meerane	Tel. +49 3764 7606-0 Fax +49 3764 7606-20 tb-zwickau@sew-eurodrive.de
Frankreich			
<b>Fertigungswerk Vertrieb Service</b>	<b>Hagenau</b>	SEW-USOCOME 48-54, route de Soufflenheim B. P. 20185 F-67506 Hagenau Cedex	Tel. +33 3 88 73 67 00 Fax +33 3 88 73 66 00 <a href="http://www.usocome.com">http://www.usocome.com</a> sew@usocome.com
<b>Montagewerke Vertrieb Service</b>	<b>Bordeaux</b>	SEW-USOCOME Parc d'activités de Magellan 62, avenue de Magellan - B. P. 182 F-33607 Pessac Cedex	Tel. +33 5 57 26 39 00 Fax +33 5 57 26 39 09
	<b>Lyon</b>	SEW-USOCOME Parc d'Affaires Roosevelt Rue Jacques Tati F-69120 Vaulx en Velin	Tel. +33 4 72 15 37 00 Fax +33 4 72 15 37 15
	<b>Paris</b>	SEW-USOCOME Zone industrielle 2, rue Denis Papin F-77390 Verneuil l'Etang	Tel. +33 1 64 42 40 80 Fax +33 1 64 42 40 88
<b>Technische Büros</b>	<b>Alsace Franche-Comté</b>	SEW-USOCOME 15, rue de Mambourg F-68240 Sigolsheim	Tel. +33 3 89 78 45 11 Fax +33 3 89 78 45 12
	<b>Alsace Nord</b>	SEW-USOCOME 35, rue Jeanne d'Arc F-67250 Surbourg	Tel. +33 3 88 54 74 44 Fax +33 3 88 80 47 62
	<b>Aquitaine</b>	SEW-USOCOME Parc d'activités de Magellan 62, avenue de Magellan B.P.182 F-33607 Pessac Cedex	Tel. +33 5 57 26 39 00 Fax +33 5 57 26 39 09
	<b>Ardennes Lorraine</b>	SEW-USOCOME 7, rue de Prény F-54000 Nancy	Tel. +33 3 83 96 28 04 Fax +33 3 83 96 28 07
	<b>Bourgogne</b>	SEW-USOCOME 10, rue de la Poste F-71350 Saint Loup Géanges	Tel. +33 3 85 49 92 18 Fax +33 3 85 49 92 19
	<b>Bretagne Ouest</b>	SEW-USOCOME 4, rue des Châtaigniers F-44830 Brains	Tel. +33 2 51 70 54 04 Fax +33 2 51 70 54 05
	<b>Centre Pays de Loire</b>	SEW-USOCOME 9, rue des Erables F-37540 Saint Cyr sur Loire	Tel. +33 2 47 41 33 23 Fax +33 2 47 41 34 03
	<b>Centre Auvergne</b>	SEW-USOCOME 27, avenue du Colombier F-19150 Laguenne	Tel. +33 5 55 20 12 10 Fax +33 5 55 20 12 11
	<b>Champagne</b>	SEW-USOCOME 2, chemin des Suivots F-10120 Saint André les Vergers	Tel. +33 3 25 79 63 24 Fax +33 3 25 79 63 25
	<b>Lyon Nord-Est</b>	SEW-USOCOME Parc d'Affaires Roosevelt Rue Jacques Tati F-69120 Vaulx en Velin	Tel. +33 4 72 15 37 03 Fax +33 4 72 15 37 15
	<b>Lyon Ouest</b>	SEW-USOCOME Parc d'Affaires Roosevelt Rue Jacques Tati F-69120 Vaulx en Velin	Tel. +33 4 72 15 37 04 Fax +33 4 72 15 37 15
	<b>Lyon Sud-Est</b>	SEW-USOCOME 4, Montée de la Garenne F-26750 Génissieux	Tel. +33 4 75 05 65 95 Fax +33 4 75 05 65 96





## Adressenverzeichnis

Frankreich			
	<b>Nord</b>	SEW-USOCOME 348, rue du Calvaire F-59213 Bermerain Cidex 102	Tel. +33 3 27 27 07 88 Fax +33 3 27 27 24 41
	<b>Paris Est</b>	SEW-USOCOME Résidence Le Bois de Grâce 2, allée des Souches Vertes F-77420 Champs sur Marne	Tel. +33 1 64 68 40 50 Fax +33 1 64 68 45 00
	<b>Paris Ouest</b>	SEW-USOCOME 1, rue Matisse F-78960 Voisins le Bretonneux	Tel. +33 1 30 64 46 33 Fax +33 1 30 57 54 86
	<b>Paris Picardie</b>	SEW-USOCOME 25 bis, rue Kléber F-92300 Levallois Perret	Tel. +33 1 41 05 92 74 Fax +33 1 41 05 92 75
	<b>Paris Sud</b>	SEW-USOCOME 6. chemin des Bergers Lieu-dit Marchais F-91410 Roinville sous Dourdan	Tel. +33 1 60 81 10 56 Fax +33 1 60 81 10 57
	<b>Provence</b>	SEW-USOCOME Résidence Les Hespérides Bât. B2 67, boulevard des Alpes F-13012 Marseille	Tel. +33 4 91 18 00 11 Fax +33 4 91 18 00 12
	<b>Pyrénées</b>	SEW-USOCOME 271, Lieu-dit Ninaut F-31190 Caujac	Tel. +33 5 61 08 15 85 Fax +33 5 61 08 16 44
	<b>Sud-Atlantique</b>	SEW-USOCOME 12, rue des Pinsons F-44120 Vertou	Tel. +33 2 40 80 32 23 Fax +33 2 40 80 32 13
Algerien			
<b>Vertrieb</b>	<b>Alger</b>	Réducom 16, rue des Frères Zagnoun Bellevue El-Harrach 16200 Alger	Tel. +213 21 8222-84 Fax +213 21 8222-84
Argentinien			
<b>Montagewerk Vertrieb Service</b>	<b>Buenos Aires</b>	SEW EURODRIVE ARGENTINA S.A. Centro Industrial Garin, Lote 35 Ruta Panamericana Km 37,5 1619 Garin	Tel. +54 3327 4572-84 Fax +54 3327 4572-21 sewar@sew-eurodrive.com.ar
Australien			
<b>Montagewerke Vertrieb Service</b>	<b>Melbourne</b>	SEW-EURODRIVE PTY. LTD. 27 Beverage Drive Tullamarine, Victoria 3043	Tel. +61 3 9933-1000 Fax +61 3 9933-1003 <a href="http://www.sew-eurodrive.com.au">http://www.sew-eurodrive.com.au</a> enquires@sew-eurodrive.com.au
	<b>Sydney</b>	SEW-EURODRIVE PTY. LTD. 9, Sleigh Place, Wetherill Park New South Wales, 2164	Tel. +61 2 9725-9900 Fax +61 2 9725-9905 enquires@sew-eurodrive.com.au
<b>Technische Büros</b>	<b>Adelaide</b>	SEW-EURODRIVE PTY. LTD. Unit 1/601 Anzac Highway Glenelg, S.A. 5045	Tel. +61 8 8294-8277 Fax +61 8 8294-2893 enquires@sew-eurodrive.com.au
	<b>Perth</b>	SEW-EURODRIVE PTY. LTD. 105 Robinson Avenue Belmont, W.A. 6104	Tel. +61 8 9478-2688 Fax +61 8 9277-7572 enquires@sew-eurodrive.com.au
	<b>Brisbane</b>	SEW-EURODRIVE PTY.LTD. 1 /34 Collinsvale St Rocklea, Queensland, 4106	Tel. +61 7 3272-7900 Fax +61 7 3272-7901 enquires@sew-eurodrive.com.au



Bangladesch			
	<b>Dhaka</b>	Triangle Trade International Bldg-5, Road-2, Sec-3, Uttara Model Town Dhaka-1230 Bangladesh	Tel. +880 2 8912246 Fax +880 2 8913344
Belgien			
<b>Montagewerk Vertrieb Service</b>	<b>Brüssel</b>	CARON-VECTOR S.A. Avenue Eiffel 5 B-1300 Wavre	Tel. +32 10 231-311 Fax +32 10 231-336 <a href="http://www.caron-vector.be">http://www.caron-vector.be</a> info@caron-vector.be
<b>Technisches Büro</b>	<b>Vlaanderen</b>	CARON-VECTOR S.A. Industrieweg 112-114 B-9032 Gent (Wondelgem)	Tel. +32 92 273-452 Fax +32 92 274-155
Bolivien			
	<b>La Paz</b>	GRUPO LARCOS LTDA. Av. Jose Carrasco Not. 1398 Entre Hugo Estrada Y Av. Busch La Paz	Tel. +591 2 221808 Fax +591 2 220085 larcos@ceibo.entelnet.bo
Brasilien			
<b>Fertigungswerk Vertrieb Service</b>	<b>Sao Paulo</b>	SEW-EURODRIVE Brasil Ltda. Avenida Amâncio Gaiolli, 50 Caixa Postal: 201-07111-970 Guarulhos/SP - Cep.: 07251-250	Tel. +55 11 6489-9133 Fax +55 11 6480-3328 <a href="http://www.sew.com.br">http://www.sew.com.br</a> sew@sew.com.br
Weitere Anschriften über Service-Stationen in Brasilien auf Anfrage.			
Bulgarien			
<b>Vertrieb</b>	<b>Sofia</b>	BEVER-DRIVE GmbH Bogdanovetz Str.1 BG-1606 Sofia	Tel. +359 2 9532565 Fax +359 2 9549345 bever@fastbg.net
Chile			
<b>Montagewerk Vertrieb Service</b>	<b>Santiago de Chile</b>	SEW-EURODRIVE CHILE LTDA. Las Encinas 1295 Parque Industrial Valle Grande LAMP RCH-Santiago de Chile Postfachadresse Casilla 23 Correo Quilicura - Santiago - Chile	Tel. +56 2 75770-00 Fax +56 2 75770-01 ventas@sew-eurodrive.cl
China			
<b>Fertigungswerk Montagewerk Vertrieb Service</b>	<b>Tianjin</b>	SEW-EURODRIVE (Tianjin) Co., Ltd. No. 46, 7th Avenue, TEDA Tianjin 300457	Tel. +86 22 25322612 Fax +86 22 25322611 gm-tianjin@sew-eurodrive.cn <a href="http://www.sew.com.cn">http://www.sew.com.cn</a>
<b>Montagewerk Vertrieb Service</b>	<b>Suzhou</b>	SEW-EURODRIVE (Suzhou) Co., Ltd. 333, Suhong Middle Road Suzhou Industrial Park Jiangsu Province, 215021 P. R. China	Tel. +86 512 62581781 Fax +86 512 62581783 suzhou@sew.com.cn
	<b>Guangzhou</b>	SEW-EURODRIVE (Guangzhou) Co., Ltd. No. 9, JunDa Road East Section of GETDD Guangzhou 510530 P. R. China	Tel. +86 20 82267890 Fax +86 20 82267891 sewguangzhou@sew.com.cn



## Adressenverzeichnis

China			
Technische Büros	<b>Beijing</b>	SEW-EURODRIVE (Tianjin) Co., LTD Room 1205/1206, Golden Corner Building, No. 129 Xuanwumen Xidajie, Xicheng District Beijing 100031	Tel. +86 10 66412026 Fax +86 10 66411017 beijing@sew.com.cn
	<b>Chengdu</b>	SEW-Eurodrive (Tianjin) Co. Ltd. Room 715, Sichuan International Building No. 206, Shun Cheng Avenue Chengdu 610015	Tel. +86 28 6521560 Fax +86 28 6521563 chengdu@sew.com.cn
	<b>Fuzhou</b>	SEW-Eurodrive (Tianjin) Co. Ltd. Unit D, 15/F, Oriental Hotel Fujian Fuzhou 350001	Tel. +86 591 7507596 Fax +86 591 7507285 fuzhou@sew.com.cn
	<b>Jinan</b>	SEW-Eurodrive (Tianjin) Co.Ltd. Room 2008-2009, Liang You Fu Lin Hotel No. 5, Luo Yuan Avenue Jinan 250063	Tel. +86 531 6412622 Fax +86 531 6412430 jinan@sew.com.cn
	<b>Kunming</b>	SEW-EURODRIVE (Tianjin) Co., Ltd Room 1401 Dong Yuan Business Building No. 464 Tuodong Road, Kunming Yunnan Province 650011	Tel. +86 871 3113677 Fax +86 871 3154454 kunming@sew.com.cn
	<b>Nanjing</b>	SEW-Eurodrive (Tianjin) Co.Ltd. Room 710, Jianda Plaza No. 223, North Zhongshan Road Nanjing 210009	Tel. +86 25 3346768 Fax +86 25 3346871 nanjing@sew.com.cn
	<b>Shanghai</b>	SEW-EURODRIVE (TIANJIN) CO., Ltd 16/F, E Block, Jinxuan Building No. 238 South Dandong Road Xuhui District Shanghai 200030	Tel. +86 21 64693534 Fax +86 21 64695532 shanghai@sew.com.cn
	<b>Shenyang</b>	SEW-EURODRIVE (Tianjin) Co., Ltd Shenyang Office Room 0605 Koh Brother Build- ing No. 21 Beijing Street Shenhe District Shenyang City, 110013	Tel. +86 24 22521596 Fax +86 24 22521579 shenyang@sew.com.cn
	<b>Wuhan</b>	SEW-Eurodrive (Tianjin) Co.Ltd. Room 911, Tai He Plaza Wusheng Road Wuhan 430033	Tel. +86 27 85712293 Fax +86 27 85712282 wuhan@sew.com.cn
	<b>Xian</b>	SEW-EURODRIVE (TIANJIN) Co., Ltd Rm 611, Fan Mei Building No. 1 Nan Guan Main Street Xian 710068, Shanxi Province	Tel. +86 29 7811327 Fax +86 29 7811327 xian@sew.com.cn
Dänemark			
<b>Montagewerk Vertrieb Service</b>	<b>Kopenhagen</b>	SEW-EURODRIVEA/S Geminivej 28-30, P.O. Box 100 DK-2670 Greve	Tel. +45 43 9585-00 Fax +45 43 9585-09 <a href="http://www.sew-eurodrive.dk">http://www.sew-eurodrive.dk</a> sew@sew-eurodrive.dk
Technische Büros	<b>Aarhus</b>	SEW-EURODRIVEA/S Birkehaven 45 DK-8520 Lystrup	Tel. +45 86 2283-44 Fax +45 86 2284-90
	<b>Helsingør</b>	SEW-EURODRIVEA/S Rømqøvej 2 DK-3140 Ålsgårde	Tel. +45 49 7557-00 Fax +45 49 7558-00
	<b>Odense</b>	SEW-EURODRIVEA/S Lindelyvei 29, Nr. Søby DK-5792 Arsløv	Tel. +45 65 9020-70 Fax +45 65 9023-09
Elfenbeinküste			
<b>Vertrieb</b>	<b>Abidjan</b>	SICA Ste industrielle et commerciale pour l'Afrique 165, Bld de Marseille B.P. 2323, Abidjan 08	Tel. +225 2579-44 Fax +225 2584-36



Estland			
<b>Vertrieb</b>	<b>Tallin</b>	ALAS-KUUL AS Paldiski mnt.125 EE 0006 Tallin	Tel. +372 6593230 Fax +372 6593231 veiko.soots@alas-kuul.ee
Finnland			
<b>Montagewerk Vertrieb Service</b>	<b>Lahti</b>	SEW-EURODRIVE OY Vesimäentie 4 FIN-15860 Hollola 2	Tel. +358 201 589-300 Fax +358 3 780-6211 <a href="http://www.sew-eurodrive.fi">http://www.sew-eurodrive.fi</a> sew@sew.fi
<b>Technische Büros</b>	<b>Helsinki</b>	SEW-EURODRIVE OY Luutnantinaukio 5C LT2 FIN-00410 Helsinki	Tel. +358 201 589-300 Fax + 358 9 5666-311
	<b>Vaasa</b>	SEW-EURODRIVE OY Kauppapuistikko 11 E FIN-65100 Vaasa	Tel. +358 3 589-300 Fax +358 6 3127-470
Gabun			
<b>Vertrieb</b>	<b>Libreville</b>	Electro-Services B.P. 1889 Libreville	Tel. +241 7340-11 Fax +241 7340-12
Griechenland			
<b>Vertrieb Service</b>	<b>Athen</b>	Christ. Boznos & Son S.A. 12, Mavromichali Street P.O. Box 80136, GR-18545 Piraeus	Tel. +30 2 1042 251-34 Fax +30 2 1042 251-59 <a href="http://www.boznos.gr">http://www.boznos.gr</a> info@boznos.gr
<b>Technisches Büro</b>	<b>Thessaloniki</b>	Christ. Boznos & Son S.A. Maiandrou 15 562 24 Evosmos, Thessaloniki	Tel. +30 2 310 7054-00 Fax +30 2 310 7055-15 info@boznos.gr
Großbritannien			
<b>Montagewerk Vertrieb Service</b>	<b>Normanton</b>	SEW-EURODRIVE Ltd. Beckbridge Industrial Estate P.O. Box No.1 GB-Normanton, West- Yorkshire WF6 1QR	Tel. +44 1924 893-855 Fax +44 1924 893-702 <a href="http://www.sew-eurodrive.co.uk">http://www.sew-eurodrive.co.uk</a> info@sew-eurodrive.co.uk
<b>Technische Büros</b>	<b>London</b>	SEW-EURODRIVE Ltd. 764 Finchely Road, Temple Fortune GB-London N.W.11 7TH	Tel. +44 20 8458-8949 Fax +44 20 8458-7417
	<b>Midlands</b>	SEW-EURODRIVE Ltd. 5 Sugar Brook court, Aston Road, Bromsgrove, Worcs B60 3EX	Tel. +44 1527 877-319 Fax +44 1527 575-245
	<b>Scotland</b>	SEW-EURODRIVE Ltd. Scottish Office No 37 Enterprise House Springkerse Business Park GB-Stirling FK7 7UF Scotland	Tel. +44 17 8647-8730 Fax +44 17 8645-0223
Hong Kong			
<b>Montagewerk Vertrieb Service</b>	<b>Hong Kong</b>	SEW-EURODRIVE LTD. Unit No. 801-806, 8th Floor Hong Leong Industrial Complex No. 4, Wang Kwong Road Kowloon, Hong Kong	Tel. +852 2 7960477 + 79604654 Fax +852 2 7959129 sew@sewhk.com
Indien			
<b>Montagewerk Vertrieb Service</b>	<b>Baroda</b>	SEW-EURODRIVE India Pvt. Ltd. Plot No. 4, Gidc Por Ramangamdi · Baroda - 391 243 Gujarat	Tel. +91 265 2831086 Fax +91 265 2831087 mdoffice@seweurodriveindia.com



## Adressenverzeichnis

Indien			
Technische Büros	<b>Bangalore</b>	SEW-EURODRIVE India Private Limited 308, Prestige Centre Point 7, Edward Road Bangalore	Tel. +91 80 22266565 Fax +91 80 22266569 sewbangalore@sify.com
	<b>Calcutta</b>	SEW EURODRIVE INDIA PVT. LTD. Juthika Apartment, Flat No. B1 11/1, Sunny Park Calcutta - 700 019	Tel. +91 33 24615820 Fax +91 33 24615826 sewcal@cal.vsnl.net.in
	<b>Chennai</b>	SEW-EURODRIVE India Private Limited 2nd Floor, Hariram Building 16, College Road Chennai - 600 006, Tamil Nadu	Tel. +91 44 28214471 Fax +91 44 28214473
	<b>Hyderabad</b>	SEW-EURODRIVE India Pvt. Limited 408, 4th Floor, Meridian Place Green Park Road Amerpeet Hyderabad	Tel. +91 40 23414698 Fax +91 40 23413884 saleshyd@seweurodriveindia.com
	<b>Mumbai</b>	SEW-EURODRIVE India Private Limited 312 A, 3rd Floor, Acme Plaza Andheri Kurla Road, Andheri (E) Mumbai	Tel. +91 22 28348440 Fax +91 22 28217858 sewmumbai@vsnl.net
	<b>New Delhi</b>	SEW-EURODRIVE India Private Limited 303 Kirti Deep, 2-Nangal Raya Business Centre New Delhi 110 046	Tel. +91 11 25611566 Fax +91 11 25513494
	<b>Pune</b>	SEW-EURODRIVE India Private Limited 206, Metro House 7 Mangaldas Road Pune 411001, Maharashtra	Tel. +91 20 26111054 Fax +91 20 26132337 sewpun@pn2.vsnl.net.in
Indonesien			
Technisches Büro	<b>Jakarta</b>	SEW-EURODRIVE Pte Ltd. Jakarta Liaison Office, Menara Graha Kencana Jl. Perjuangan No. 88, LT 3 B, Kebun Jeruk, Jakarta 11530	Tel. +62 21 5359066 Fax +62 21 5363686
Irland			
Vertrieb Service	<b>Dublin</b>	Alperston Engineering Ltd. 48 Moyle Road Dublin Industrial Estate Glasnevin, Dublin 11	Tel. +353 1 830-6277 Fax +353 1 830-6458
Island			
	<b>Hafnarfirdi</b>	VARMAVERK ehf Dalshrauni 5 IS - 220 Hafnarfirdi	Tel. +354 5 6517-50 Fax +354 5 6519-51 varmaverk@varmaverk.is
Israel			
Vertrieb	<b>Tel-Aviv</b>	Liraz Handasa Ltd. Ahofer Str 34B / 228 58858 Holon	Tel. +972 3 5599511 Fax +972 3 5599512 lirazhandasa@barak-online.net
Italien			
Montagewerk Vertrieb Service	<b>Milano</b>	SEW-EURODRIVE di R. Blicke & Co.s.a.s. Via Bernini,14 I-20020 Solaro (Milano)	Tel. +39 2 96 9801 Fax +39 2 96 799781 sewit@sew-eurodrive.it



Italien			
Technische Büros	<b>Bologna</b>	SEW-EURODRIVE di R. Blickle & Co.s.a.s. Via Emilia,172 I-40064 Ozzano dell'Emilia (Bo)	Tel. +39 51 796-660 Fax +39 51 796-595
	<b>Caserta</b>	SEW-EURODRIVE di R. Blickle & Co.s.a.s. Viale Carlo III-Parco Matilde A I-81020 S. Nicola la Strada (Caserta)	Tel. +39 823 450611 Fax +39 823 421414
	<b>Firenze</b>	RIMA Via Einstein, 14 I-50013 Campi Bisenzio (Firenze)	Tel. +39 55 898 58-21 Fax +39 55 898 58-30
	<b>Roma</b>	Elettromec Via Castel Rosso, 10 I-00144 Roma	Tel. +39 6 592 45-30 Fax +39 6 592 45-30
	<b>Torino</b>	SEW-EURODRIVE di R. Blickle & Co.s.a.s. Filiale Torino c.so Unione Sovietica 612/15 - int. C I-11035 Torino	Tel. +39 11 3473780 Fax +39 11 3473783
	<b>Verona</b>	SEW-EURODRIVE di R. Blickle & Co.s.a.s. Via P. Sgulmero, 27/A I-37132 Verona	Tel. +39 45 97-7722 Fax +39 45 97-6079

Japan			
<b>Montagewerk Vertrieb Service</b>	<b>Toyoda-cho</b>	SEW-EURODRIVE JAPAN CO., LTD 250-1, Shimoman-no, Toyoda-cho, Iwata gun Shizuoka prefecture, 438-0818	Tel. +81 538 373811 Fax +81 538 373814 sewjapan@sew-eurodrive.co.jp
Technische Büros	<b>Fukuoka</b>	SEW-EURODRIVE JAPAN CO., LTD. C-go, 5th-floor, Yakuin-Hiruzu-Bldg. 1-5-11, Yakuin, Chuo-ku Fukuoka, 810-0022	Tel. +81 92 713-6955 Fax +81 92 713-6860 sewkyushu@jasmine.ocn.ne.jp
	<b>Osaka</b>	SEW-EURODRIVE JAPAN CO., LTD. B-Space EIRAI Bldg., 3rd Floor 1-6-9 Kyoumachibori, Nishi-ku, Osaka, 550-0003	Tel. +81 6 6444--8330 Fax +81 6 6444--8338 sewosaka@crocus.ocn.ne.jp
	<b>Tokyo</b>	SEW-EURODRIVE JAPAN CO., LTD. Izumi-Bldg. 5 F 3-2-15 Misaki-cho Chiyoda-ku, Tokyo 101-0061	Tel. +81 3 3239-0469 Fax +81 3 3239-0943 sewtokyo@basil.ocn.ne.jp

Kamerun			
<b>Vertrieb</b>	<b>Douala</b>	Electro-Services Rue Drouot Akwa B.P. 2024 Douala	Tel. +237 4322-99 Fax +237 4277-03

Kanada			
Montagewerke Vertrieb Service	<b>Toronto</b>	SEW-EURODRIVE CO. OF CANADA LTD. 210 Walker Drive Bramalea, Ontario L6T3W1	Tel. +1 905 791-1553 Fax +1 905 791-2999 <a href="http://www.sew-eurodrive.ca">http://www.sew-eurodrive.ca</a> l.reynolds@sew-eurodrive.ca
	<b>Vancouver</b>	SEW-EURODRIVE CO. OF CANADA LTD. 7188 Honeyman Street Delta. B.C. V4G 1 E2	Tel. +1 604 946-5535 Fax +1 604 946-2513 b.wake@sew-eurodrive.ca
	<b>Montreal</b>	SEW-EURODRIVE CO. OF CANADA LTD. 2555 Rue Leger Street LaSalle, Quebec H8N 2V9	Tel. +1 514 367-1124 Fax +1 514 367-3677 a.peluso@sew-eurodrive.ca
Weitere Anschriften über Service-Stationen in Kanada auf Anfrage.			

Kolumbien			
<b>Montagewerk Vertrieb Service</b>	<b>Bogotá</b>	SEW-EURODRIVE COLOMBIA LTDA. Calle 22 No. 132-60 Bodega 6, Manzana B Santafé de Bogotá	Tel. +57 1 54750-50 Fax +57 1 54750-44 sewcol@andinet.com



## Adressenverzeichnis

Korea			
Montagewerk Vertrieb Service	Ansan-City	SEW-EURODRIVE KOREA CO., LTD. B 601-4, Banweol Industrial Estate Unit 1048-4, Shingil-Dong Ansan 425-120	Tel. +82 31 492-8051 Fax +82 31 492-8056 master@sew-korea.co.kr
	Busan	SEW-EURODRIVE KOREA Co., Ltd. No. 1720 - 11, Songjeong - dong Gangseo-ku Busan 618-270	Tel. +82 51 832-0204 Fax +82 51 832-0230 master@sew-korea.co.kr
Technische Büros	Daegu	SEW-EURODRIVE KOREA Co., Ltd. No.1108 Sungan officete I 87-36, Duryu 2-dong, Dalseo-ku Daegu 704-712	Tel. +82 53 650-7111 Fax +82 53 650-7112 sewdaegu@netsgo.com
	DaeJeon	SEW-EURODRIVE KOREA Co., Ltd. No. 2017, Hongin officetel 536-9, Bongmyung-dong, Yusung-ku Daejeon 305-301	Tel. +82 42 828-6461 Fax +82 42 828-6463 sewdaejeon@netsgo.com
	Kwangju	SEW-EURODRIVE KOREA Co., Ltd. 4fl., Shinhyun B/D 96-16 Unam-dong, Buk-ku Kwangju 500-170	Tel. +82 62 511-9172 Fax +82 62 511-9174 sewkwangju@netsgo.com
	Seoul	SEW-EURODRIVE KOREA Co., Ltd. No.1104 Sunkyung officetel 106-4 Kuro 6-dong, Kuro-ku Seoul 152-054	Tel. +82 2 862-8051 Fax +82 2 862-8199 sewseoul@netsgo.com
Kroatien			
Vertrieb Service	Zagreb	KOMPEKS d. o. o. PIT Erdödy 4 II HR 10 000 Zagreb	Tel. +385 1 4613-158 Fax +385 1 4613-158 kompeks@net.hr
Lettland			
Vertrieb	Riga	SIA Alas-Kuul Katlakalna 11C LV-1073 Riga	Tel. +371 7139386 Fax +371 7139386 info@alas-kuul.ee
Libanon			
Vertrieb	Beirut	Gabriel Acar & Fils sarl B. P. 80484 Bourj Hammoud, Beirut	Tel. +961 1 4947-86 +961 1 4982-72 +961 3 2745-39 Fax +961 1 4949-71 gacar@beirut.com
Litauen			
Vertrieb	Alytus	UAB Irseva Merkines g. 2A LT-62252 Alytus	Tel. +370 315 79204 Fax +370 315 56175 info@irseva.lt www.sew-eurodrive.lt
Luxemburg			
Montagewerk Vertrieb Service	Brüssel	CARON-VECTOR S.A. Avenue Eiffel 5 B-1300 Wavre	Tel. +32 10 231-311 Fax +32 10 231-336 http://www.caron-vector.be info@caron-vector.be
Malaysia			
Montagewerk Vertrieb Service	Johore	SEW-EURODRIVE SDN BHD No. 95, Jalan Seroja 39, Taman Johor Jaya 81000 Johor Bahru, Johor West Malaysia	Tel. +60 7 3549409 Fax +60 7 3541404 kchtan@pd.jaring.my



Malaysia			
Technische Büros	<b>Kota Kinabalu</b>	SEW-EURODRIVE Sdn Bhd (Kota Kinabalu Branch) Lot No. 2, 1st Floor, Inanam Baru Phase III, Miles 5.1 /2, Jalan Tuaran, Inanam 89350 Kota Kinabalu Sabah, Malaysia	Tel. +60 88 424792 Fax +60 88 424807
	<b>Kuala Lumpur</b>	SEW-EURODRIVE Sdn. Bhd. No. 2, Jalan Anggerik Mokara 31/46 Kota Kemuning Seksyen 31 40460 Shah Alam Selangor Darul Ehsan	Tel. +60 3 5229633 Fax +60 3 5229622 sewpjy@po.jaring.my
	<b>Kuching</b>	SEW-EURODRIVE Sdn. Bhd. Lot 268, Section 9 KTLD Lorong 9, Jalan Satok 93400 Kuching, Sarawak East Malaysia	Tel. +60 82 232380 Fax +60 82 242380
	<b>Penang</b>	SEW-EURODRIVE Sdn. Bhd. No. 38, Jalan Bawal Kimsar Garden 13700 Prai, Penang	Tel. +60 4 3999349 Fax +60 4 3999348 seweurodrive@po.jaring.my
Marokko			
Vertrieb	<b>Casablanca</b>	S. R. M. Société de Réalisations Mécaniques 5, rue Emir Abdelkader 05 Casablanca	Tel. +212 2 6186-69 + 6186-70 + 6186-71 Fax +212 2 6215-88 srm@marocnet.net.ma
Mexiko			
Montagewerk Vertrieb Service	<b>Queretaro</b>	SEW-EURODRIVE, Sales and Distribution, S. A. de C. V. Privada Tequisquiapan No. 102 Parque Ind. Queretaro C. P. 76220 Queretaro, Mexico	Tel. +52 442 1030-300 Fax +52 442 1030-301 scmexico@seweurodrive.com.mx
Neuseeland			
Montagewerke Vertrieb Service	<b>Auckland</b>	SEW-EURODRIVE NEW ZEALAND LTD. P.O. Box 58-428 82 Greenmount drive East Tamaki Auckland	Tel. +64 9 2745627 Fax +64 9 2740165 sales@sew-eurodrive.co.nz
	<b>Christchurch</b>	SEW-EURODRIVE NEW ZEALAND LTD. 10 Settlers Crescent, Ferrymead Christchurch	Tel. +64 3 384-6251 Fax +64 3 384-6455 sales@sew-eurodrive.co.nz
Technisches Büro	<b>Palmerston North</b>	SEW-EURODRIVE NEW ZEALAND LTD. C/-Grant Shearman, RD 5, Aronui Road Palmerston North	Tel. +64 6 355-2165 Fax +64 6 355-2316 sales@sew-eurodrive.co.nz
Niederlande			
Montagewerk Vertrieb Service	<b>Rotterdam</b>	VECTOR Aandrijftechniek B.V. Industrieweg 175 NL-3044 AS Rotterdam Postbus 10085 NL-3004 AB Rotterdam	Tel. +31 10 4463-700 Fax +31 10 4155-552 <a href="http://www.vector.nu">http://www.vector.nu</a> info@vector.nu
Norwegen			
Montagewerk Vertrieb Service	<b>Moss</b>	SEW-EURODRIVE A/S Solgaard skog 71 N-1599 Moss	Tel. +47 69 241-020 Fax +47 69 241-040 sew@sew-eurodrive.no
Österreich			
Montagewerk Vertrieb Service	<b>Wien</b>	SEW-EURODRIVE Ges.m.b.H. Richard-Strauss-Strasse 24 A-1230 Wien	Tel. +43 1 617 55 00-0 Fax +43 1 617 55 00-30 <a href="http://sew-eurodrive.at">http://sew-eurodrive.at</a> sew@sew-eurodrive.at





## Adressenverzeichnis

Österreich				
Technische Büros	Linz	SEW-EURODRIVE Ges.m.b.H. Reuchlinstr. 6/3 A-4020 Linz	Tel. +43 732 655 109-0 Fax +43 732 655 109-20 tb-linz@sew-eurodrive.at	
	Graz	SEW-EURODRIVE Ges.m.b.H. Grabenstraße 231 A-8045 Graz	Tel. +43 316 685 756-0 Fax +43 316 685 755 tb-graz@sew-eurodrive.at	
	Dornbirn	SEW-EURODRIVE Ges.m.b.H. Lustenauerstraße 27/1 A-6850 Dornbirn	Tel. +43 5572 3725 99-0 Fax +43 5572 3725 99-20 tb-dornbirn@sew-eurodrive.at	
Pakistan				
Technisches Büro	Karachi	SEW-EURODRIVE Pte. Ltd. Karachi Liaison Office A/3, 1st Floor, Central Commercial Area Sultan Ahmed Shah Road Block 7/8, K.C.H.S. Union Ltd., Karachi	Tel. +92 21 4529369 Fax +92 21 4547365 seweurodrive@cyber.net.pk	
Peru				
Montagewerk Vertrieb Service	Lima	SEW DEL PERU MOTORES REDUCTORES S.A.C. Los Calderos, 120-124 Urbanizacion Industrial Vulcano, ATE, Lima	Tel. +51 1 3495280 Fax +51 1 3493002 sewperu@sew-eurodrive.com.pe	
Philippinen				
Technisches Büro	Manila	SEW-EURODRIVE Pte Ltd Manila Liaison Office Suite 110, Ground Floor Comfoods Building Senator Gil Puyat Avenue 1200 Makati City	Tel. +63 2 894275254 Fax +63 2 8942744 sewmla@i-next.net	
Polen				
Montagewerk Vertrieb Service	Lodz	SEW-EURODRIVE Polska Sp.z.o.o. ul. Techniczna 5 PL-92-518 Lodz	Tel. +48 42 67710-90 Fax +48 42 67710-99 <a href="http://www.sew-eurodrive.pl">http://www.sew-eurodrive.pl</a> sew@sew-eurodrive.pl	
	Technisches Büro	Katowice	SEW-EURODRIVE Polska Sp.z.o.o. ul. Nad Jeziorem 87 PL-43-100 Tychy	Tel. +48 32 2175026 + 32 2175027 Fax +48 32 2277910
		Bydgoszcz	SEW-EURODRIVE Polska Sp.z.o.o. ul. Fordonska 246 PL-85-959 Bydgoszcz	Tel. +48 52 3606590 Fax +48 52 3606591
	Szczecinek	SEW-EURODRIVE Polska Sp.z.o.o. ul. Mickiewicza 2 pok. 36 PL-78-400 Szczecinek	Tel. +48 94 3728820 Fax +48 94 3728821	
Portugal				
Montagewerk Vertrieb Service	Coimbra	SEW-EURODRIVE, LDA. Apartado 15 P-3050-901 Mealhada	Tel. +351 231 20 9670 Fax +351 231 20 3685 <a href="http://www.sew-eurodrive.pt">http://www.sew-eurodrive.pt</a> infosew@sew-eurodrive.pt	
Technische Büros	Lisboa	Tertir Edifício Lisboa Gabinete 119 P-2615 Alverca do Ribatejo	Tel. +351 21 958-0198 Fax +351 21 958-0245 esc.lisboa@sew-eurodrive.pt	
	Porto	Av. D. Afonso Henriques, 1196 - 1º - sala 102 Edifício ACIA P- 4450-016 Matosinhos	Tel. +351 229 350 383 Fax +351 229 350 384 MobilTel. +351 9 332559110 esc.porto@sew-eurodrive.pt	
Rumänien				
Vertrieb Service	Bucuresti	Sialco Trading SRL str. Madrid nr.4 011785 Bucuresti	Tel. +40 21 230-1328 Fax +40 21 230-7170 sialco@sialco.ro	



Russland			
<b>Vertrieb</b>	<b>St. Petersburg</b>	ZAO SEW-EURODRIVE P.O. Box 263 RUS-195220 St. Petersburg	Tel. +7 812 5357142 +812 5350430 Fax +7 812 5352287 <a href="http://www.sew-eurodrive.ru">http://www.sew-eurodrive.ru</a> sew@sew-eurodrive.ru
<b>Technisches Büro</b>	<b>Moskau</b>	ZAO SEW-EURODRIVE RUS-119180 Moskau	Tel. +7 095 9337090 Fax +7 095 9337094 mso@sew-eurodrive.ru
	<b>Novosibirsk</b>	ZAO SEW-EURODRIVE pr. K Marksa, d.30 RUS-630087 Novosibirsk	Tel. +7 3832 350200 Fax +7 3832 462544 nso@sew-eurodrive.ru
Schweden			
<b>Montagewerk Vertrieb Service</b>	<b>Jönköping</b>	SEW-EURODRIVE AB Gnejsvägen 6-8 S-55303 Jönköping Box 3100 S-55003 Jönköping	Tel. +46 36 3442-00 Fax +46 36 3442-80 <a href="http://www.sew-eurodrive.se">http://www.sew-eurodrive.se</a> info@sew-eurodrive.se
<b>Technische Büros</b>	<b>Göteborg</b>	SEW-EURODRIVE AB Gustaf Werners gata 8 S-42131 Västra Frölunda	Tel. +46 31 70968-80 Fax +46 31 70968-93
	<b>Malmö</b>	SEW-EURODRIVE AB Borrgatan 5 S-21124 Malmö	Tel. +46 40 68064-80 Fax +46 40 68064-93
	<b>Stockholm</b>	SEW-EURODRIVE AB Björkholmsvägen 10 S-14125 Huddinge	Tel. +46 8 44986-80 Fax +46 8 44986-93
	<b>Skellefteå</b>	SEW-EURODRIVE AB Trädgårdsgatan 8 S-93131 Skellefteå	Tel. +46 910 7153-80 Fax +46 910 7153-93
Schweiz			
<b>Montagewerk Vertrieb Service</b>	<b>Basel</b>	Alfred Imhof A.G. Jurastrasse 10 CH-4142 Münchenstein bei Basel	Tel. +41 61 41717-17 Fax +41 61 41717-00 <a href="http://www.imhof-sew.ch">http://www.imhof-sew.ch</a> info@imhof-sew.ch
<b>Technische Büros</b>	<b>Suisse romande</b>	André Gerber Es Perreyres 1436 Chamblon	Tel. +41 2 444538-50 Fax +41 2 444548-87
	<b>Bern</b>	Rudolf Bühler Allerheiligenstraße 97d 2540 Grenchen	Tel. +41 3 265223-39 Fax +41 3 265223-31
	<b>Luzern</b>	Beat Lütolf Baumacher 11 6244 Nebikon	Tel. +41 6 275647-80 Fax +41 6 275647-86
	<b>Zürich</b>	René Rothenbühler Nörgelbach 7 8493 Saland	Tel. +41 5 238631-50 Fax +41 5 238632-13
Senegal			
<b>Vertrieb</b>	<b>Dakar</b>	SENEMECA Mécanique Générale Km 8, Route de Rufisque B.P. 3251, Dakar	Tel. +221 849 47-70 Fax +221 849 47-71 senemeca@sentoo.sn
Serbien und Montenegro			
<b>Vertrieb</b>	<b>Beograd</b>	DIPAR d.o.o. Kajmakcalanska 54 SCG-11000 Beograd	Tel. +381 11 3088677 / +381 11 3088678 Fax +381 11 3809380 dipar@yubc.net
Singapur			
<b>Montagewerk Vertrieb Service</b>	<b>Singapore</b>	SEW-EURODRIVE PTE. LTD. No 9, Tuas Drive 2 Jurong Industrial Estate Singapore 638644	Tel. +65 68621701 Fax +65 68612827 sewsingapore@sew-eurodrive.com



## Adressenverzeichnis

Slowakei			
<b>Vertrieb</b>	<b>Sered</b>	SEW-Eurodrive SK s.r.o. Trnavska 920 SK-926 01 Sered	Tel. +421 31 7891311 Fax +421 31 7891312 sew@sew-eurodrive.sk
Slowenien			
<b>Vertrieb Service</b>	<b>Celje</b>	Pakman - Pogonska Tehnika d.o.o. Ul. XIV. divizije 14 SLO – 3000 Celje	Tel. +386 3 490 83-20 Fax +386 3 490 83-21 pakman@siol.net
Spanien			
<b>Montagewerk Vertrieb Service</b>	<b>Bilbao</b>	SEW-EURODRIVE ESPAÑA, S.L. Parque Tecnológico, Edificio, 302 E-48170 Zamudio (Vizcaya)	Tel. +34 9 4431 84-70 Fax +34 9 4431 84-71 sew.spain@sew-eurodrive.es
<b>Technische Büros</b>	<b>Barcelona</b>	Delegación Barcelona Avenida Francesc Maciá 40-44 Oficina 3.1 E-08206 Sabadell (Barcelona)	Tel. +34 9 37 162200 Fax +34 9 37 233007
	<b>Lugo</b>	Delegación Noroeste Apartado, 1003 E-27080 Lugo	Tel. +34 6 3940 3348 Fax +34 9 8220 2934
	<b>Madrid</b>	Delegación Madrid Gran Via. 48-2° A-D E-28220 Majadahonda (Madrid)	Tel. +34 9 1634 2250 Fax +34 9 1634 0899
Sri Lanka			
	<b>Colombo 4</b>	SM International (Pte) Ltd 254, Galle Raod Colombo 4, Sri Lanka	Tel. +94 1 2584887 Fax +94 1 2582981
Südafrika			
<b>Montagewerke Vertrieb Service</b>	<b>Johannesburg</b>	SEW-EURODRIVE (PROPRIETARY) LIMITED Eurodrive House Cnr. Adcock Ingram and Aerodrome Roads Aeroton Ext. 2 Johannesburg 2013 P.O.Box 90004 Bertsham 2013	Tel. +27 11 248-7000 Fax +27 11 494-3104 dross@sew.co.za
	<b>Capetown</b>	SEW-EURODRIVE (PROPRIETARY) LIMITED Rainbow Park Cnr. Racecourse & Omuramba Road Montague Gardens Cape Town P.O.Box 36556 Chempet 7442 Cape Town	Tel. +27 21 552-9820 Fax +27 21 552-9830 Telex 576 062 dswanepoel@sew.co.za
	<b>Durban</b>	SEW-EURODRIVE (PROPRIETARY) LIMITED 2 Monaceo Place Pinetown Durban P.O. Box 10433, Ashwood 3605	Tel. +27 31 700-3451 Fax +27 31 700-3847 dtait@sew.co.za
	<b>Nelspruit</b>	SEW-EURODRIVE (PTY) LTD. 7 Christie Crescent Vintonia P.O.Box 1942 Nelspruit 1200	Tel. +27 13 752-8007 Fax +27 13 752-8008 robermeyer@sew.co.za
<b>Technische Büros</b>	<b>Port Elizabeth</b>	SEW-EURODRIVE PTY LTD. 5 b Linsay Road Neave Township 6000 Port Elizabeth	Tel. +27 41 453-0303 Fax +27 41 453-0305 dswanepoel@sew.co.za
	<b>Richards Bay</b>	SEW-EURODRIVE PTY LTD. 25 Eagle Industrial Park Alton Richards Bay P.O. Box 458 Richards Bay 3900	Tel. +27 35 797-3805 Fax +27 35 797-3819 dtait@sew.co.za



Taiwan (R.O.C.)			
	<b>Nan Tou</b>	Ting Shou Trading Co., Ltd. No. 55 Kung Yeh N. Road Industrial District Nan Tou 540	Tel. +886 49 255353 Fax +886 49 257878
	<b>Taipei</b>	Ting Shou Trading Co., Ltd. 6F-3, No. 267, Sec. 2 Tung Hwa South Road, Taipei	Tel. +886 2 27383535 Fax +886 2 27368268 Telex 27 245 nestnet@ms6.hinet.net
Thailand			
<b>Montagewerk Vertrieb Service</b>	<b>Chon Buri</b>	SEW-EURODRIVE (Thailand) Ltd. Bangpakong Industrial Park 2 700/456, Moo.7, Tambol Donhuaroh Muang District Chon Buri 20000	Tel. +66 38 454281 Fax +66 38 454288 sewthailand@sew-eurodrive.co.th
<b>Technische Büros</b>	<b>Bangkok</b>	SEW-EURODRIVE PTE LTD Bangkok Liaison Office 6th floor, TPS Building 1023, Phattanakarn Road Klongtan, Phrakanong, Bangkok, 10110	Tel. +66 2 7178149 Fax +66 2 7178152 sewthailand@sew-eurodrive.co.th
	<b>Hadyai</b>	SEW-EURODRIVE (Thailand) Ltd. Hadyai Country Home Condominium 59/101 Soi.17/1 Rachas-Utid Road. Hadyai, Songkhla 90110	Tel. +66 74 359441 Fax +66 74 359442 sewhdy@ksc.th.com
	<b>Khonkaen</b>	SEW-EURODRIVE (Thailand) Ltd. 4th Floor, Kaow-U-HA MOTOR Bldg, 359/2, Mitraphab Road. Muang District Khonkaen 40000	Tel. +66 43 225745 Fax +66 43 324871 sewkk@cscoms.com
	<b>Lampang</b>	SEW-EURODRIVE (Thailand) Ltd. 264 Chatchai Road, sob-tuy, Muang, Lampang 52100	Tel. +66 54 310241 Fax +66 54 310242 sewthailand@sew-eurodrive.co.th
Tschechische Republik			
<b>Vertrieb</b>	<b>Praha</b>	SEW-EURODRIVE CZ S.R.O. Business Centrum Praha Luná 591 CZ-16000 Praha 6 - Vokovice	Tel. +420 a220121236 Fax +420 220121237 <a href="http://www.sew-eurodrive.cz">http://www.sew-eurodrive.cz</a> sew@sew-eurodrive.cz
<b>Technische Büros</b>	<b>Brno</b>	SEW-EURODRIVE CZ S.R.O. Krenova 52 CZ -60200 Brno	Tel. +420 543256151 + 543256163 Fax +420 543256845
	<b>Hradec Kralove</b>	SEW-EURODRIVE CZ S.R.O. Technicka Kancelar - vychodni Cechy Svermova CZ-53374 Horni Jeleni	Tel. +420 466673711 Fax +420 466673634
	<b>Klatovy</b>	SEW-EURODRIVE CZ S.R.O. Technical Office Klatovy Kollarova 528 CZ-33901 Klatovy 3	Tel. +420 376310729 Fax +420 376310725
Tunesien			
<b>Vertrieb</b>	<b>Tunis</b>	T. M.S. Technic Marketing Service 7, rue Ibn El Heithem Z.I. SMMT 2014 Mégrine Erriadh	Tel. +216 1 4340-64 + 1 4320-29 Fax +216 1 4329-76
Türkei			
<b>Montagewerk Vertrieb Service</b>	<b>Istanbul</b>	SEW-EURODRIVE Hareket Sistemleri Sirketi Bagdat Cad. Koruma Cikmazi No. 3 TR-34846 Maltepe ISTANBUL	Tel. +90 216 4419163 + 216 4419164 + 216 3838014 Fax +90 216 3055867 sew@sew-eurodrive.com.tr



## Adressenverzeichnis

Türkei			
Technische Büros	<b>Ankara</b>	SEW-EURODRIVE Hareket Sistemleri Ticaret Ltd. Sirketi Özcelik Is Merkezi, 14. Sok. No. 4/42 TR-06370 Ostim/Ankara	Tel. +90 312 2868014 Fax +90 312 2868015
	<b>Bursa</b>	SEW-EURODRIVE Hareket Sistemleri San. ve Tic. Ltd. Sti. Besevler Küçük Sanayi Parkoop Parçacılar Sitesi 48. Sokak No. 47 TR Nilüfer/Bursa	Tel. +90 224 443 4559 Fax +90 224 443 4558
	<b>Izmir</b>	SEW-EURODRIVE Hareket Sistemleri Ticaret Ltd. Sirketi 1203/11 Sok. No. 4/613 Hasan Atli Is Merkezi TR-35110 Yenisehir-Izmir	Tel. +90 232 4696264 Fax +90 232 4336105
Ungarn			
Vertrieb Service	<b>Budapest</b>	SEW-EURODRIVE Kft. H-1037 Budapest Kunigunda u. 18	Tel. +36 1 437 06-58 Fax +36 1 437 06-50 office@sew-eurodrive.hu
Uruguay			
	<b>Montevideo</b>	SEW-EURODRIVE Argentina S. A. Sucursal Uruguay German Barbato 1526 CP 11200 Montevideo	Tel. +598 2 90181-89 Fax +598 2 90181-88 sewuy@sew-eurodrive.com.uy
USA			
Fertigungswerk Montagewerk Vertrieb Service	<b>Greenville</b>	SEW-EURODRIVE INC. 1295 Old Spartanburg Highway P.O. Box 518 Lyman, S.C. 29365	Tel. +1 864 439-7537 Fax Sales +1 864 439-7830 Fax Manuf. +1 864 439-9948 Fax Ass. +1 864 439-0566 Telex 805 550 <a href="http://www.seweurodrive.com">http://www.seweurodrive.com</a> cslyman@seweurodrive.com
Montagewerke Vertrieb Service	<b>San Francisco</b>	SEW-EURODRIVE INC. 30599 San Antonio St. Hayward, California 94544-7101	Tel. +1 510 487-3560 Fax +1 510 487-6381 cshayward@seweurodrive.com
	<b>Philadelphia/PA</b>	SEW-EURODRIVE INC. Pureland Ind. Complex 2107 High Hill Road, P.O. Box 481 Bridgeport, New Jersey 08014	Tel. +1 856 467-2277 Fax +1 856 845-3179 csbridgeport@seweurodrive.com
	<b>Dayton</b>	SEW-EURODRIVE INC. 2001 West Main Street Troy, Ohio 45373	Tel. +1 937 335-0036 Fax +1 937 440-3799 cstroy@seweurodrive.com
	<b>Dallas</b>	SEW-EURODRIVE INC. 3950 Platinum Way Dallas, Texas 75237	Tel. +1 214 330-4824 Fax +1 214 330-4724 csdallas@seweurodrive.com
Weitere Anschriften über Service-Stationen in den USA auf Anfrage.			
Venezuela			
Montagewerk Vertrieb Service	<b>Valencia</b>	SEW-EURODRIVE Venezuela S.A. Av. Norte Sur No. 3, Galpon 84-319 Zona Industrial Municipal Norte Valencia, Estado Carabobo	Tel. +58 241 832-9804 Fax +58 241 838-6275 sewventas@cantv.net sewfinanzas@cantv.net

## Verkaufs- und Lieferbedingungen

### 1. Allgemeines

Lieferungen und Leistungen erfolgen ausschließlich auf Grundlage der jeweiligen Auftragsbestätigung und den nachfolgenden Bedingungen. Anderslautende Bedingungen, insbesondere Einkaufsbedingungen, gelten nicht bzw. verpflichten nur, wenn wir uns ausdrücklich schriftlich mit ihnen einverstanden erklären.

Angebote sind freibleibend. Ein Auftrag gilt erst dann als angenommen, wenn er von uns schriftlich bestätigt ist. Vom Inhalt der Auftragsbestätigung abweichende oder in dieser nicht enthaltene Abmachungen, die mündlich durch Mitarbeiter unserer Firma getroffen werden, bedürfen zu ihrer Wirksamkeit unserer schriftlichen Bestätigung. Von uns in Text- oder Zeichnungsform, z.B. in Katalogen, publizierte Angaben, wie Beschreibungen, Abbildungen und Zeichnungen, Maß-, Gewichts- und Leistungsangaben, kennzeichnen die Beschaffenheit unserer Produkte. Sie stellen keine Zusicherung von Eigenschaften oder Garantien dar.

Änderungen der technischen Daten und Konstruktionen, die dem technischen Fortschritt dienen, bleiben vorbehalten.

Diese Verkaufs- und Lieferbedingungen gelten auch für alle zukünftigen Rechtsgeschäfte, gleichgültig, ob sie nochmals vereinbart sind oder nicht.

### 2. Preise und Zahlungsbedingungen

Die von uns genannten Preise verstehen sich, soweit nichts anderes schriftlich vereinbart wurde, ab Werk oder Auslieferungslager. Sie schließen Verpackung, Fracht, Porto, Versicherung und die gesetzliche Mehrwertsteuer nicht ein.

Die Zahlungen sind, sofern nichts anderes schriftlich vereinbart wurde, innerhalb von 30 Tagen nach Rechnungsdatum bar ohne jeden Abzug frei Zahlstelle des Lieferanten zu leisten.

Sofern keine fälligen Rechnungen offen stehen, gewähren wir bei Zahlungen, die innerhalb von 14 Tagen nach Rechnungsdatum bei uns eingehen, 2% Skonto; ausgenommen hiervon sind Reparatur- und Ersatzteilensendungen, die sofort netto Kasse fällig werden.

Schecks und Wechsel gelten erst mit ihrer Einlösung als Zahlung, wobei wir uns die Annahme von Wechseln vorbehalten.

Erhalten wir nach Erstellen unserer Auftragsbestätigung Kenntnis von einer in den Vermögensverhältnissen des Käufers eintretenden wesentlichen Verschlechterung, so werden unsere Forderungen sofort fällig. Außerdem sind wir berechtigt, noch ausstehende Lieferungen, auch abweichend von der Auftragsbestätigung, nur gegen Vorauszahlung auszuführen sowie nach angemessener Nachfrist vom Vertrag zurückzutreten. Das gleiche gilt bei Nichteinhaltung der Zahlungsbedingungen, auch wenn deren Nichteinhaltung andere Aufträge aus der gegenseitigen Geschäftsbeziehung betrifft.

Mit Ausnahme des Leistungsverweigerungsrechts nach § 320 BGB (Einrede des nichterfüllten Vertrages) wird ein Leistungsverweigerungsrecht im Geschäftsverkehr mit Kaufleuten ausgeschlossen. Dies gilt nicht für ein dem Käufer zustehendes Zurückbehaltungsrecht, soweit dieses auf demselben Vertragsverhältnis beruht. Die Aufrechnung mit von uns bestrittenen oder nicht rechtskräftig festgestellten Forderungen ist ausgeschlossen.

### 3. Eigentumsvorbehalt

Unsere Lieferungen erfolgen ausschließlich unter Eigentumsvorbehalt. Die gelieferte Ware bleibt bis zur völligen Tilgung sämtlicher uns gegen den Käufer zustehenden Forderungen aus den gegenseitigen Geschäftsbeziehungen unser Eigentum. Dies gilt auch, wenn der Kaufpreis für bestimmte, vom Kunden bezeichnete, Warenlieferungen bezahlt ist. Der Käufer verwahrt unentgeltlich die in unserem Eigentum stehende Ware für uns.

Bei laufender Rechnung gilt das vorbehaltene Eigentum als Sicherung für unsere Saldoforderung. Auf unser Verlangen ist uns bei Zahlungsverzug des Käufers zu gestatten, die beim Käufer lagernden und von uns gelieferten Waren bestandsmäßig aufzunehmen.

Bei Pflichtverletzungen des Käufers, insbesondere bei Zahlungsverzug, sind wir zum Rücktritt berechtigt.

Der Käufer ist berechtigt, die gelieferte Ware im ordnungsgemäßen Geschäftsverkehr weiter zu veräußern. Die Verpfändung, Sicherungübertragung oder sonstige Verfügung ist ihm untersagt.

Veräußert der Käufer die von uns gelieferte Ware – gleich in welchem Zustand – so tritt er hiermit bis zur völligen Tilgung aller unserer aus den gegenseitigen Geschäftsbeziehungen entstandenen Forderungen die ihm aus der Veräußerung entstehenden Forderungen bis zur Höhe unseres in der veräußerten Sache eingebauten Warenwertes gegen seine Abnehmer mit allen Nebenrechten an uns ab. Zur Einziehung dieser Forderungen ist der Käufer ermächtigt. Anderweitige Abtretungen sind unzulässig. Eingezogene Erlöse sind in Höhe der Abtretung ab Fälligkeit unserer Forderungen unverzüglich an uns auszuzahlen. Die Ermächtigung zur Weiterveräußerung und zum Forderungseinzug kann widerrufen werden, wenn sich der Käufer in Zahlungsverzug befindet oder eine sonstige

erhebliche Verschlechterung seiner Vermögensverhältnisse oder seiner Kreditwürdigkeit eintritt. Auf unser Verlangen ist der Käufer dann verpflichtet, die Abtretung den Unterbestellern bekannt zu geben – sofern wir den Abnehmer des Vorbestellkaufers nicht selbst unterrichten – und uns die zur Geltendmachung unserer Rechte gegen die Unterbesteller erforderlichen Auskünfte zu geben und Unterlagen auszuhändigen. Wir sind befugt, die Forderung selbst einzuziehen.

Wir sind berechtigt, Herausgabe der in unserem Eigentum stehenden Gegenstände zu verlangen, wenn uns Umstände bekannt werden, welche die Erfüllung unserer Forderung durch den Käufer als gefährdet erscheinen lassen. Der Käufer erklärt hiermit sein Einverständnis dazu, dass die von uns mit der Aufnahme und Abholung beauftragten Personen zu diesem Zweck das Gelände, auf dem sich die Gegenstände befinden, betreten und befahren können. Auf Verlangen des Käufers sind wir verpflichtet, die Sicherheiten insoweit freizugeben, als deren realisierbarer Wert unsere Forderungen um mehr als 20% übersteigt. Die Auswahl der freizugebenden Sicherheiten behalten wir uns vor.

Bei Rücknahme von Produkten aufgrund unseres Eigentumsvorbehalts sind wir grundsätzlich nur verpflichtet, eine Gutschrift in Höhe des Rechnungswerts unter Abzug der Wertminderung sowie der Rücknahme- und Demontagekosten, mindestens jedoch über 30% des Rechnungswerts, zu erteilen.

Der Käufer ist verpflichtet, uns von der Gefährdung unseres Eigentums durch drohende oder erfolgte Pfändung oder durch eine andere Beeinträchtigung durch Dritte unverzüglich zu benachrichtigen und den Vollstreckungsbeamten auf unser Eigentum hinzuweisen. Er haftet für den Schaden aus der Unterlassung sowie für etwaige Interventionskosten.

Der Käufer ist verpflichtet, den Liefergegenstand ordnungsgemäß zu lagern.

### 4. Lieferzeit

Die Lieferung erfolgt innerhalb der bestätigten Kalenderwoche, jedoch nicht vor völliger Klarstellung aller Ausführungs Einzelheiten.

Die vereinbarte Lieferfrist bzw. der Liefertermin verlängert sich angemessen – unbeschadet unserer Rechte aus Verzug des Käufers – um den Zeitraum, um den der Käufer mit seinen Verpflichtungen aus diesem oder einem anderen Abschluss in Verzug ist. Sie verlängert sich weiter angemessen beim Eintritt unvorhergesehener Hindernisse, die außerhalb unseres Willens liegen, gleichviel, ob bei uns oder bei unseren Zulieferern eingetreten, z.B. Fälle höherer Gewalt, behördliche Maßnahmen und andere unverschuldete Verzögerungen in der Fertigstellung von Lieferanteilen, Betriebsstörungen, Ausschussverden, Verzögerungen in der Anlieferung wesentlicher Teile und Rohstoffe, soweit solche Hindernisse nachweislich auf die Fertigstellung oder Ablieferung des Liefergegenstandes von erheblichem Einfluss sind. Derartige Hindernisse sind von uns auch dann nicht zu vertreten, wenn sie während eines bereits vorliegenden Verzugs entstehen.

Nachträglich vom Besteller gewünschte Änderungen haben eine Unterbrechung der Lieferzeit zur Folge, die nach Verständigung über die gewünschte Änderung von neuem zu laufen beginnt.

Geraten wir in Verzug, kann der Käufer – sofern er einen Schaden glaubhaft macht – hieraus nur eine Entschädigung für jede vollendete Woche des Verzuges von je 0,5%, insgesamt höchstens jedoch 5% des Preises für den Teil der Lieferung verlangen, der wegen Verzuges nicht in zweckdienlichen Betrieb genommen werden konnte. Diese Begrenzung gilt nicht, soweit in Fällen des Vorsatzes, der groben Fahrlässigkeit, der Verletzung des Lebens, des Körpers oder der Gesundheit zwingend gehaftet wird.

Vom Vertrag kann der Käufer im Rahmen der gesetzlichen Bestimmungen nur zurücktreten, soweit die Lieferverzögerung von uns zu vertreten ist.

### 5. Gefahrübergang

Mit der Übergabe an den Spediteur oder Frachtführer, spätestens jedoch mit dem Verlassen des Werks oder des Lagers geht jede Gefahr auf den Käufer über. Dies gilt auch dann, wenn ausnahmsweise frachtfreie Lieferung oder Lieferung frei Werk vereinbart wurde.

Verzögert sich der Versand infolge Umständen, die der Käufer zu vertreten hat, so geht die Gefahr vom Tage der Versandbereitschaft auf den Käufer über.

### 6. Sachmängel und Haftung

Bei Vorliegen von Mängeln besitzt der Käufer zunächst nur einen Anspruch auf Nacherfüllung, die wir nach unserer Wahl durch Beseitigung des Mangels oder Lieferung einer mangelfreien Sache erbringen. Bei Fehlschlägen der Nacherfüllung (§ 440 BGB) steht dem Käufer das Recht zu, den Kaufpreis zu mindern, oder wenn nicht eine Bauleistung Gegenstand der Mängelhaftung ist, nach seiner Wahl vom Vertrag zurückzutreten. Zur Vornahme der Nacherfüllung hat der Besteller die erforderliche Zeit und Gelegenheit unentgeltlich zu gewähren. Reparaturen werden grundsätzlich nur in unseren Werken vorgenommen.

Beanstandete Teile sind erst auf unsere Anforderung und, soweit erforderlich, in guter Verpackung und unter Beifügung eines Packzettels mit Angabe der Auftragsnummer zurückzusenden. Die Frachtkosten sind vom Käufer vorzulegen. Eine Erstattung findet nur im Fall einer berechtigten Mängelrüge statt.

Für Schäden, die aus nachfolgenden Gründen entstanden und mangels einer Pflichtverletzung nicht von uns zu vertreten sind und für die wir keine Garantie übernehmen haben, wird keine Gewähr übernommen:

Ungeeignete oder unsachgemäße Verwendung nach Gefahrübergang, insbesondere übermäßige Beanspruchung, fehlerhafte Montage bzw. Inbetriebsetzung durch den Besteller oder Dritte trotz Vorliegens einer ordnungsgemäßen Montageanleitung, natürliche Abnutzung (Verschleiß), fehlerhafte oder nachlässige Behandlung, ungeeignete Betriebsmittel, Austauschwerkstoffe, mangelhafte Bauarbeiten, ungeeignete Einsatzbedingungen, insbesondere bei ungünstigen chemischen, physikalischen, elektromagnetischen, elektrochemischen oder elektrischen Einflüssen, Witterungs- oder Natureinflüssen oder zu hohe Umgebungstemperaturen.

Für die Beurteilung unserer Produkte sind die Ergebnisse auf unseren Prüfeinrichtungen maßgebend.

Für ausgeführte Nacherfüllungsarbeiten oder gelieferte Ersatzteile besteht eine Gewährleistung nur bis zum Ablauf der Gewährleistungsfrist für die ursprüngliche Lieferung.

Die Abtretung von Gewährleistungsansprüchen des Käufers an Dritte ist unzulässig.

Bei Mängelrügen dürfen Zahlungen des Käufers nur in einem Umfang zurückgehalten werden, der in einem angemessenen Verhältnis zu den aufgetretenen Sachmängeln steht.

Der Anspruch des Käufers auf Schadens- oder Aufwandsersatz wegen einer Pflichtverletzung oder aus einem sonstigen Rechtsgrund wird grundsätzlich ausgeschlossen. Hiervon ausgenommen sind Ansprüche aus der Verletzung des Lebens, des Körpers oder der Gesundheit, wenn wir die Pflichtverletzung zu vertreten haben, und sonstige Schäden, die auf einer vorsätzlichen oder grob fahrlässigen Pflichtverletzung von uns beruhen. Einer Pflichtverletzung von uns steht die unseres gesetzlichen Vertreters oder unseres Erfüllungsgehilfen gleich. Dieser vorstehende Haftungsausschluss gilt weiter nicht bei der Verletzung vertragswesentlicher Pflichten. In diesen Fällen ist unsere Haftung indes auf den vertragstypischen, vorhersehbaren Schaden begrenzt.

Die Verjährungsfrist für Mängelansprüche oder sonstige Schadensersatzansprüche beträgt 2 Jahre ab dem gesetzlichen Verjährungsbeginn.

### 7. Rücktrittsrecht und sonstige Rechte

Unvorhergesehene Ereignisse im Sinne der Ziffer 4, die zu einer Überschreitung der vereinbarten Lieferzeit führen, berechtigen uns, unter Ausschluss irgendwelcher Ansprüche des Käufers, ganz oder teilweise zum Rücktritt, wenn sich seit Auftragserteilung die wirtschaftlichen Verhältnisse so erheblich verändert haben, dass uns die Erfüllung billigerweise nicht zugemutet werden kann. Dies gilt auch dann, wenn zunächst eine Verlängerung der Lieferzeit vereinbart war.

Außer den in Ziffer 6 festgelegten Ansprüchen kann der Käufer keinerlei Ersatzansprüche oder sonstige Rechte wegen etwaiger Nachteile, die mit dem Liefervertrag oder mit dem Liefergegenstand zusammenhängen und die wir nicht zu vertreten haben, gegen uns geltend machen. Insbesondere kann er keinen Rücktritt ausüben, gleichgültig, auf welchen Rechtsgrund er sich beruft.

Wenn eine Sistierung oder Stornierung des Vertrages vereinbart wird, behalten wir uns vor, dem Käufer als Annullierungskosten die bei uns angefallenen Kosten zu berechnen.

### 8. Erfüllungsort und Gerichtsstand

Erfüllungsort für beide Teile ist der Sitz des Lieferers in Bruchsal. Gerichtsstand ist bei allen sich aus dem Vertragsverhältnis mittelbar oder unmittelbar ergebenden Streitigkeiten, wenn unser Vertragspartner Kaufmann ist, Bruchsal.

### 9. Schlussbestimmungen

Es gilt ausschließlich deutsches Recht, auch bei Lieferungen ins Ausland. Die Gültigkeit des Rechts der Vereinten Nationen über den Internationalen Warenkauf wird abbedungen.

Sollten einzelne dieser Bedingungen unwirksam sein oder durch rechtskräftiges Gerichtsurteil für unwirksam erklärt werden, so bleiben die übrigen Bedingungen davon in ihrer Wirksamkeit unberührt. Unwirksame Bedingungen sollen durch eine ihrer wirtschaftlichen Zwecksetzung am nächsten kommende Regelung ersetzt werden.

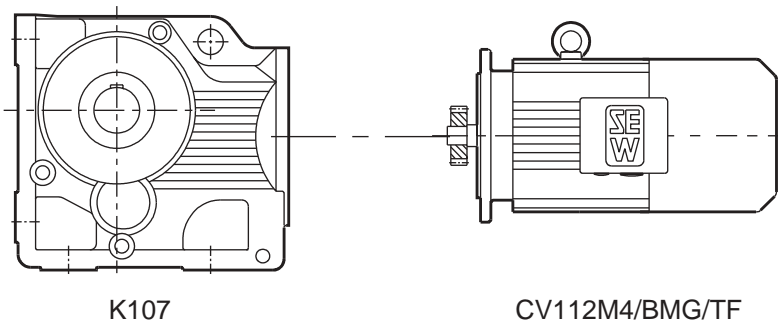
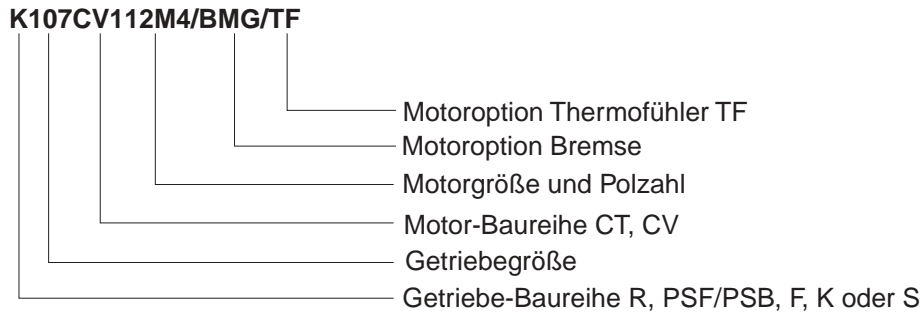
Bruchsal, Januar 2002

**SEW-EURODRIVE GmbH & Co KG**



## Bestellangaben für Servogetriebemotoren

Das folgende Beispiel zeigt das Schema für die Bestellangaben, die immer abtriebsseitig beginnen.



04004ADE

Zusätzlich werden abhängig von der Getriebebaureihe und vom Getriebetyp folgende Angaben benötigt:

Typ (Beispiele)	Bauform	Welle bei	Flansch bei	Anschlussseite	Lage Schrupf-scheibe	Lage Klemmen-kasten	Lage Kabelein-führung	Abtriebs-Drehsinn
K47CT71D4/RS	M2	A	-	-	-	0°	normal	rechts
SF77CV100L4	M6	A+B	A+B	-	-	90°	3	-
KA97CV132M4	M4	-	-	B	-	270°	2	-
KH107CV160L4	M1	-	-	A	B	180°	3	-

### Hinweise zu den Maßblättern der Getriebemotoren

Lieferumfang	
	= Normteile werden von SEW mitgeliefert.
	= Normteile werden von SEW nicht mitgeliefert.

Vielkeilwellen	
$D_m$	= Messrollendurchmesser
$M_e$	= Prüfmaß

Ringschrauben,  
Tragösen

Kleine Stirnradgetriebe und Motoren werden ohne besondere Transportvorrichtung geliefert. Ansonsten haben die Getriebe und Motoren entweder angegossene Tragösen, abschraubbare Tragösen oder abschraubbare Ringschrauben.

Getriebe-/Motortyp	abschraubbare Ringschrauben/ Tragösen	angegossene Tragösen
R/RF37-167, RX/RXF57-107	●	-
F37-157	-	●
K37-157	-	●
K167-187	●	-
S37-47	●	-
S57-97	-	●
PSF/PSB411/412-901/902	●	-

Entlüftungs-  
ventile

Die Getriebemaßbilder sind immer mit Verschlusschrauben dargestellt. In Abhängigkeit von der bestellten Bauform M1...M6 wird die entsprechende Verschlusschraube werkseitig durch ein aktiviertes Entlüftungsventil ersetzt. Dadurch kann sich das Konturnmaß geringfügig ändern.



## Wie man die Welt bewegt

Mit Menschen, die schneller richtig denken und mit Ihnen gemeinsam die Zukunft entwickeln.

Mit einem Service, der auf der ganzen Welt zum Greifen nahe ist.

Mit Antrieben und Steuerungen, die Ihre Arbeitsleistung automatisch verbessern.

Mit einem umfassenden Know-how in den wichtigsten Branchen unserer Zeit.

Mit kompromissloser Qualität, deren hohe Standards die tägliche Arbeit ein Stück einfacher machen.



Mit einer globalen Präsenz für schnelle und überzeugende Lösungen. An jedem Ort.

Mit innovativen Ideen, in denen morgen schon die Lösung für übermorgen steckt.

Mit einem Auftritt im Internet, der 24 Stunden Zugang zu Informationen und Software-Updates bietet.

**SEW-EURODRIVE**  
Driving the world

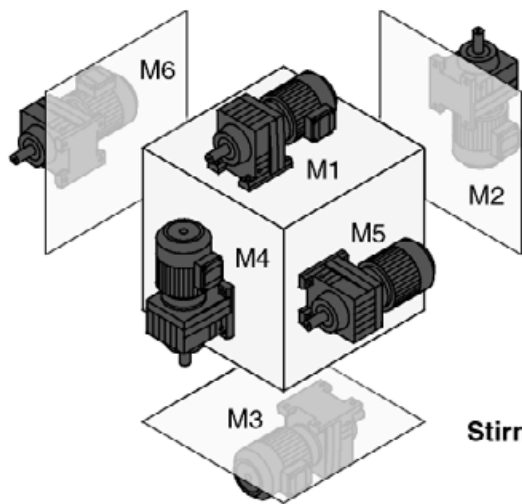


**SEW**  
**EURODRIVE**

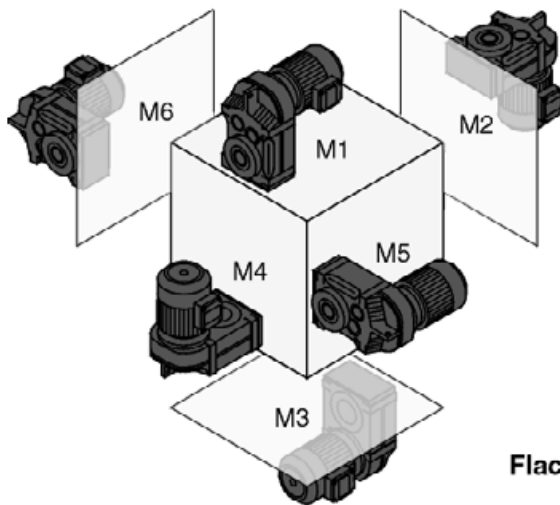
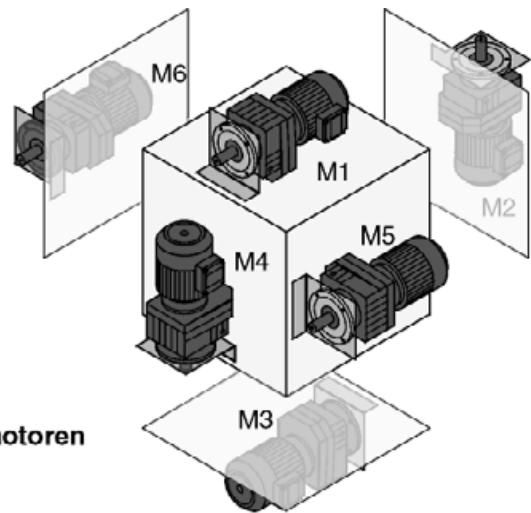
SEW-EURODRIVE GmbH & Co KG  
P.O. Box 3023 · D-76642 Bruchsal / Germany  
Phone +49 7251 75-0 · Fax +49 7251 75-1970  
sew@sew-eurodrive.com

→ [www.sew-eurodrive.com](http://www.sew-eurodrive.com)

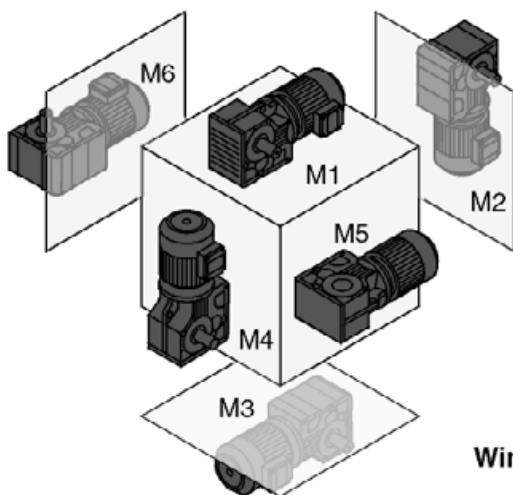
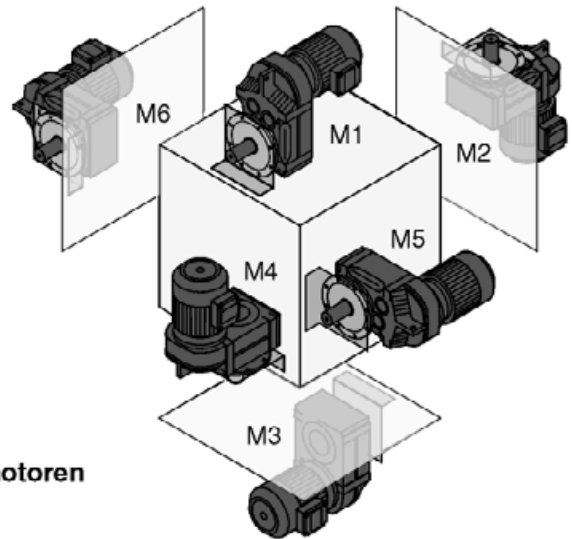
## Bauformen in der Übersicht\*



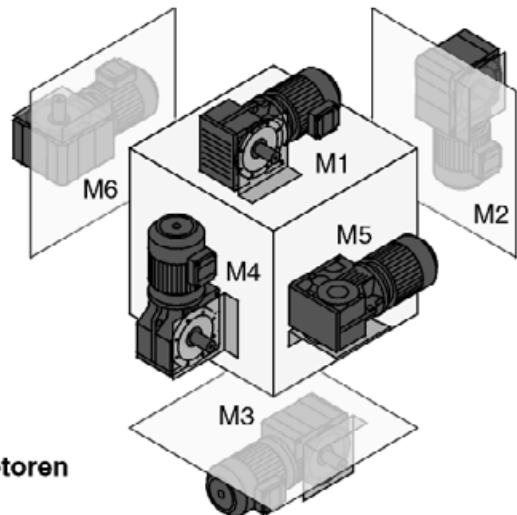
**Stirnradtriebmotoren**



**Flachtriebmotoren**




**Winkeltriebmotoren**





\* Ausführliche Informationen über die Bauformen der SEW-Getriebemotoren finden Sie im Innenteil.



03343ADE

# Aufbau der Auswahltabellen (Beispiel Stirnradgetriebe R37)

	M <sub>a</sub> max [Nm]	i	φ <sub>(/R)</sub> [°]	F <sub>Ra</sub> (R) [N]	F <sub>Ra</sub> (RF) [N]	J <sub>G</sub> 10 <sup>-4</sup> [kgm <sup>2</sup> ]	DS				CM			
							56M	56L	71S	71M	71ML	71L	90S	
 <b>3</b>	R37	200	105.28	8	4950	4950	0.12							
		200	90.77	8	4950	4950	0.15							
	RF37	200	84.61	8	4950	4950	0.16							
		200	73.96	8	4950	4950	0.20							
		200	69.33	8	4950	4950	0.22							
		200	61.18	8	4950	4950	0.26							
		200	55.76	9	4950	4950	0.13							
		200	48.08	9	4950	4650	0.17							
		200	44.81	9	4910	4420	0.19							
		120	4.32	13	705	625	0.95							
	122	4.05	13	735	650	1.06								
	112	3.41	13	800	710	1.42								

m [kg]					DS				CM			
					56M	56L	71S	71M	71ML	71L	90S	
	R37			<b>3</b> 	12	13	18	19	20	23	27	
	R37			<b>2</b> 	12	13	18	19	20	22	27	
	RF37: + 1.5											

05466AXX

[1] mögliche Motor- / Getriebekombination endliches i	[4] zulässige Querkraft (Fußgetriebe) <sup>1)</sup>
[2] maximales Abtriebsdrehmoment (Eintriebsdrehzahl: 1500 1/min bei R-, F-, K-, S-Getrieben / 1000 1/min bei PSF/PSB-Getrieben)	[5] zulässige Querkraft (Flanschgetriebe)
[3] Getriebeübersetzung	[6] Motorbaugröße
[3] Spiel des spielreduzierten Getriebes in Winkelminuten	[7] <b>3</b>  = 3-stufig <b>2</b>  = 2-stufig
	[8] Gewichte ohne Ölfüllung
	[9] Mehrgewichte für weitere Ausführungen

1) Standardmäßig wird die Querkraft für Fußgetriebe angegeben. Weichen die Querkräfte von anderen Ausführungen von denen für Fußgetriebe stark ab, so sind diese in einer separaten Spalte angegeben (→ [5])