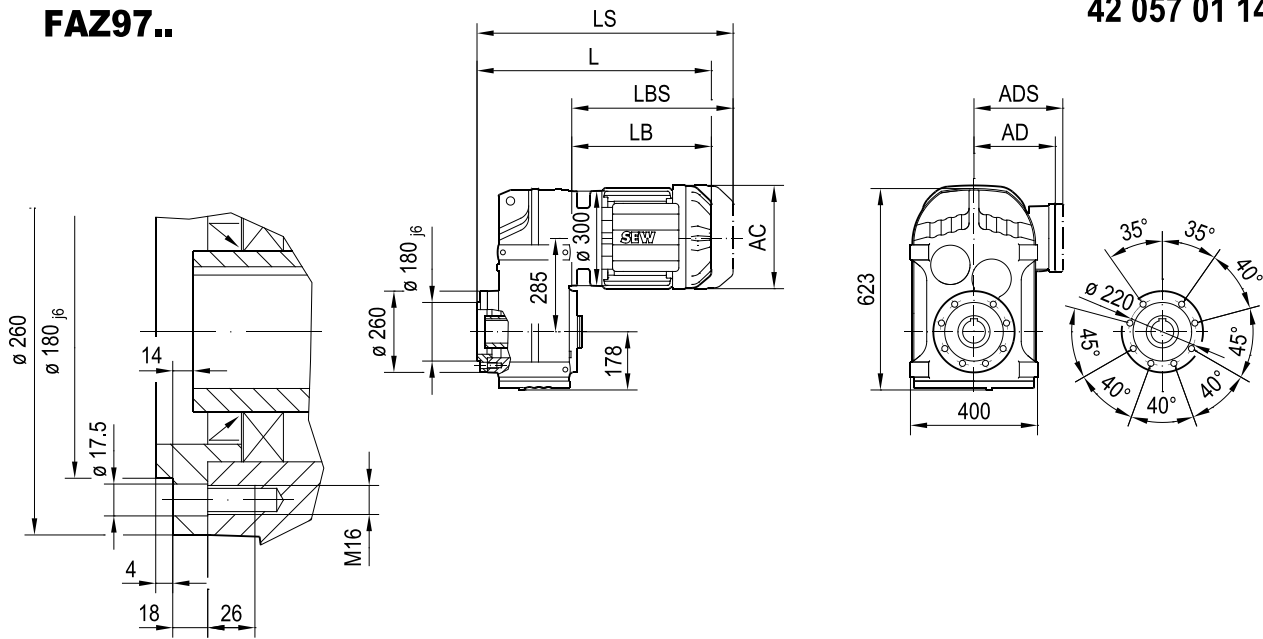
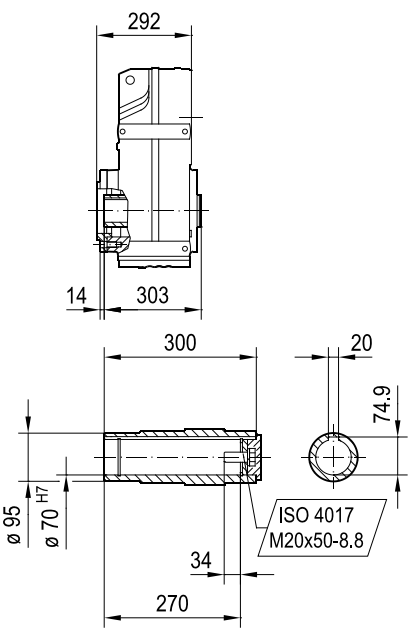
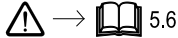


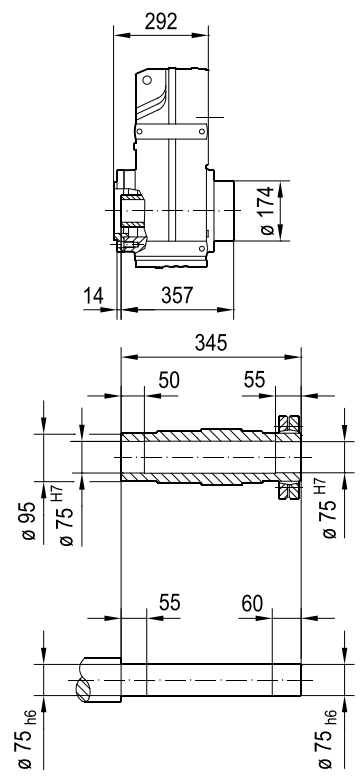
# FAZ97..



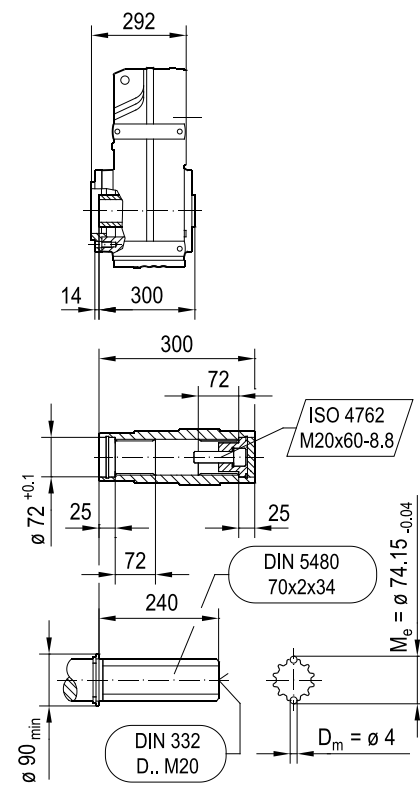
# FAZ97..



# FHZ97..



# FVZ97..



| (- 4.1) | DRN |     |     |       |         |      |      |      |      |       |       |      |       |
|---------|-----|-----|-----|-------|---------|------|------|------|------|-------|-------|------|-------|
|         | 80M | 90S | 90L | 100LS | 100L/LM | 112M | 132S | 132M | 132L | 160.. | 180.. | 200L | 225.. |
| AC      | 156 | 179 | 179 | 197   | 197     | 221  | 221  | 261  | 261  | 314   | 357   | 394  | 434   |
| AD      | 128 | 140 | 140 | 157   | 157     | 170  | 170  | 228  | 228  | 253   | 268   | 283  | 305   |
| ADS     | 139 | 150 | 150 | 158   | 158     | 172  | 172  | 228  | 228  | 253   | 268   | 283  | 305   |
| L       | 551 | 553 | 585 | 580   | 630     | 661  | 711  | 729  | 755  | 821   | 844   | 954  | 928   |
| LS      | 632 | 646 | 678 | 674   | 724     | 773  | 823  | 867  | 892  | 1010  | 1033  | 1159 | 1133  |
| LB      | 259 | 261 | 293 | 288   | 338     | 369  | 419  | 437  | 463  | 529   | 552   | 662  | 636   |
| LBS     | 340 | 354 | 386 | 382   | 432     | 481  | 531  | 575  | 600  | 718   | 741   | 867  | 841   |