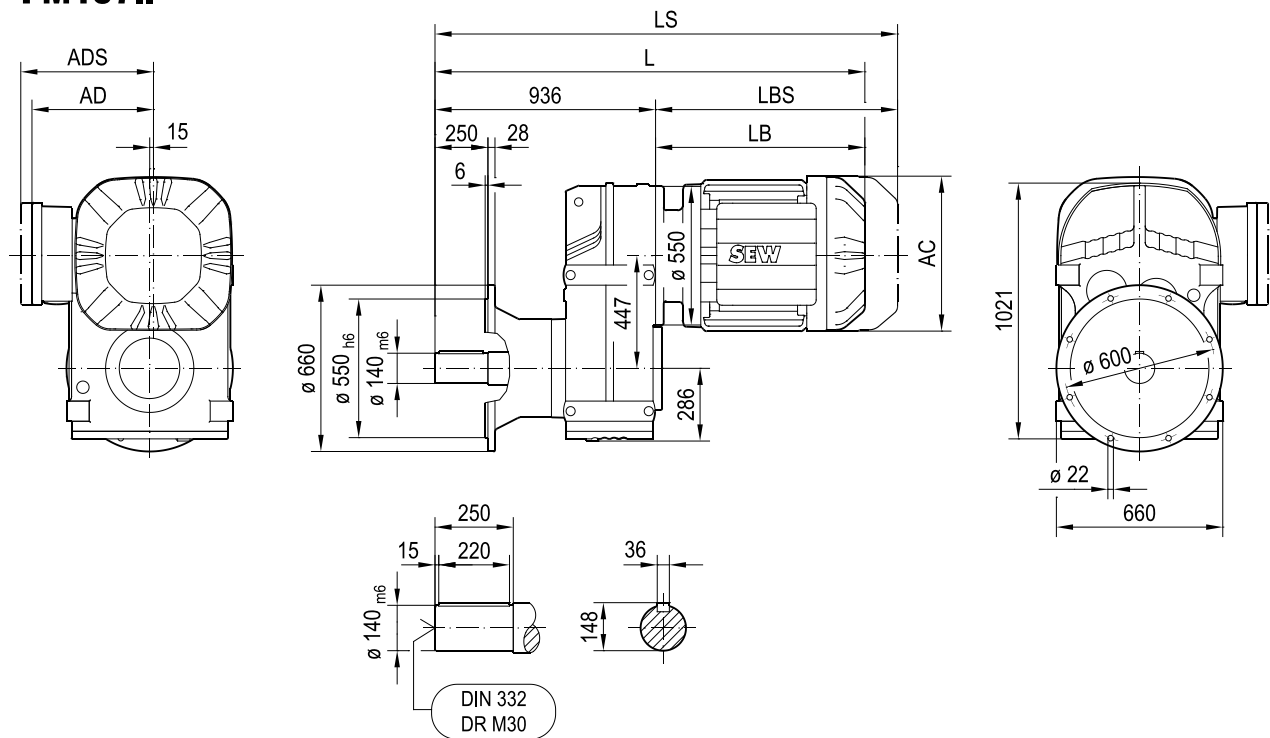
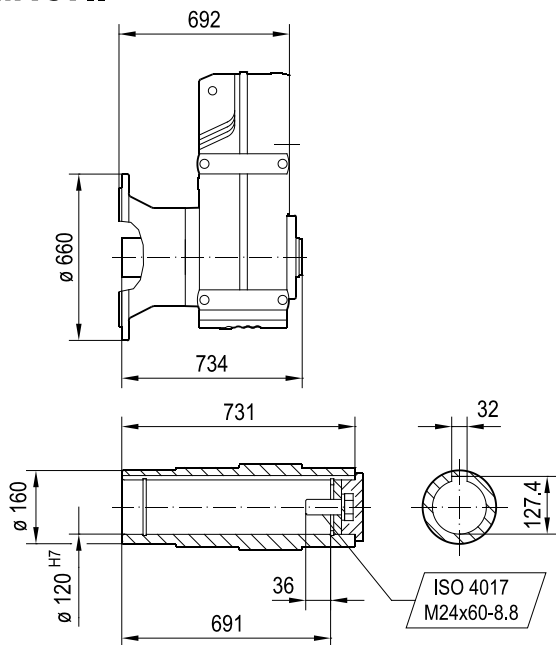


FM157..**FAM157..**

(-> 4.1)	DRN									
	132L	160..	180..	200L	225..	250M	280S	280M	315S-M	315ME-H
AC	261	314	357	394	434	495	495	495	624	624
AD	228	253	268	283	305	394	394	394	506	506
ADS	228	253	268	283	305	394	394	394	506	506
L	1370	1436	1459	1569	1543	1680	1680	1775	1877	2007
LS	1507	1625	1648	1774	1748	1920	1920	2015	2128	2258
LB	434	500	523	633	607	744	744	839	941	1071
LBS	571	689	712	838	812	984	984	1079	1192	1322