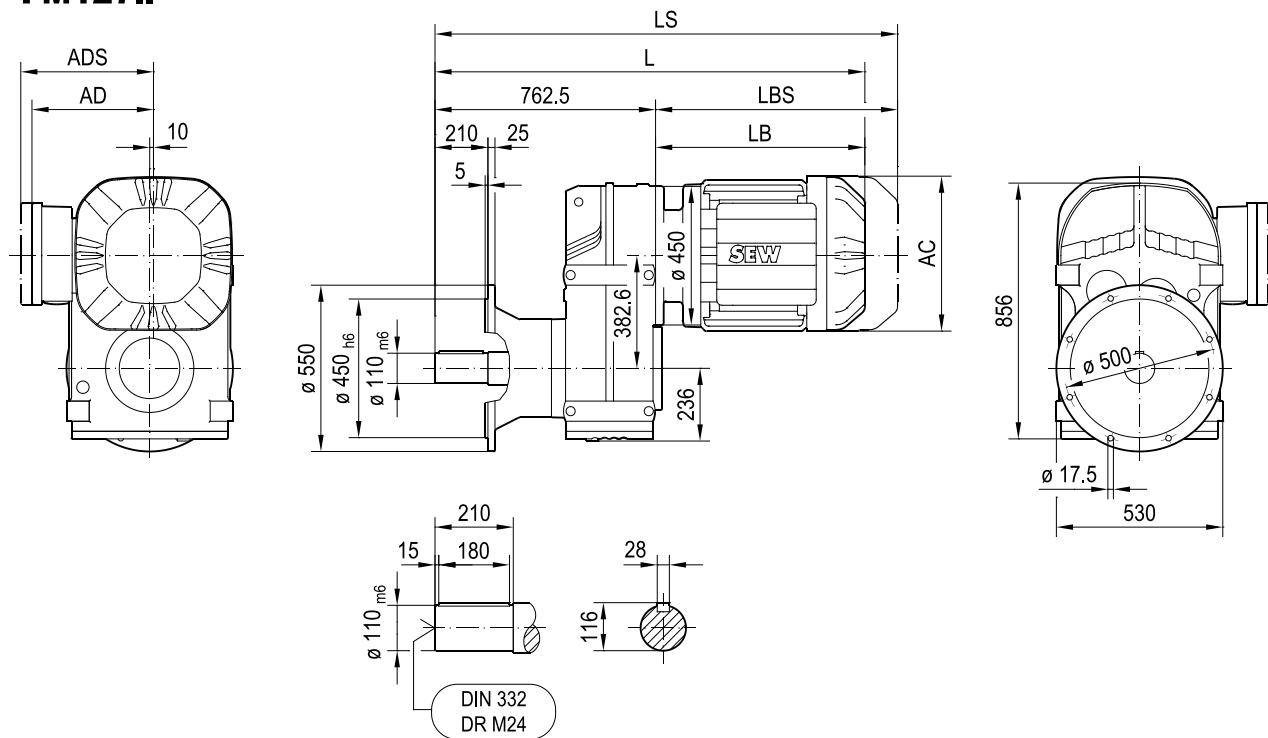
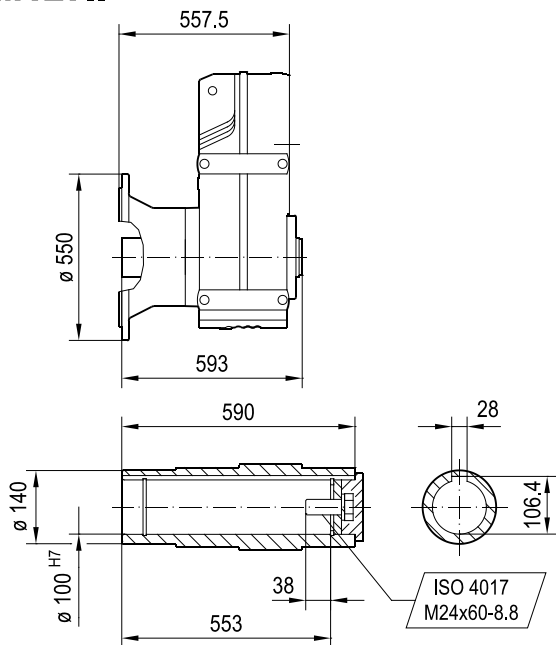


FM127..**FAM127..**

(\rightarrow 4.1)	DRN									
	132S	132M	132L	160..	180..	200L	225..	250M	280S	280M
AC	221	261	261	314	357	394	434	495	495	495
AD	170	228	228	253	268	283	305	394	394	394
ADS	172	228	228	253	268	283	305	394	394	394
L	1161	1179	1204	1271	1294	1403	1378	1515	1515	1610
LS	1273	1316	1341	1460	1483	1608	1583	1755	1755	1850
LB	398	416	442	508	531	641	615	752	752	847
LBS	510	554	579	697	720	846	820	992	992	1087