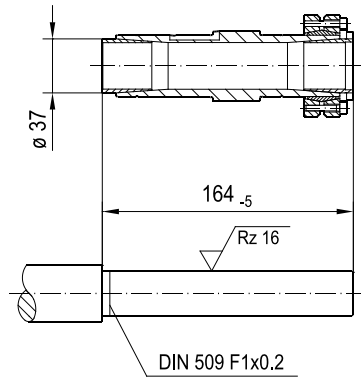
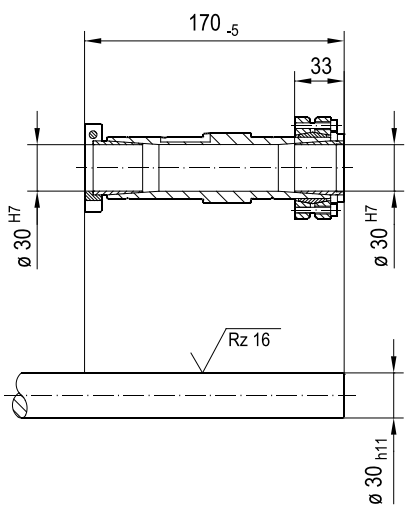
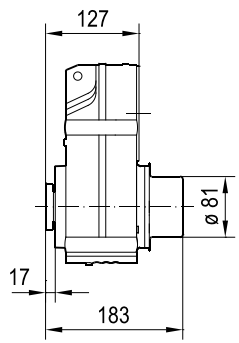
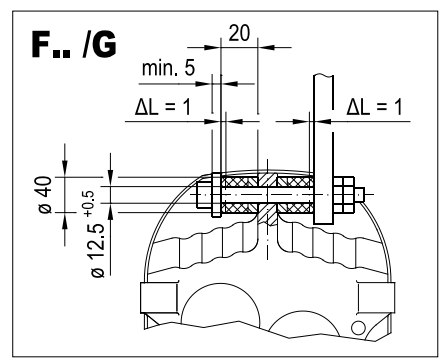
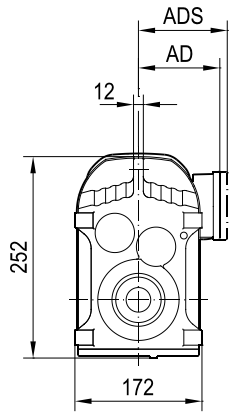
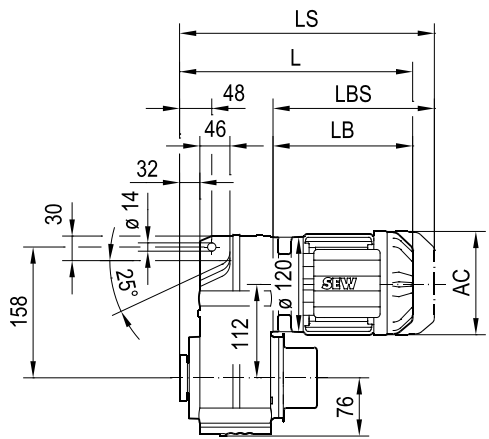


FT37..



| (-> 4.1) | DRN | | | | | |
|----------|------|-----|------|-----|------|--|
| | 63MS | 63M | 71MS | 71M | 80MS | |
| AC | 115 | 115 | 139 | 139 | 156 | |
| AD | 98 | 98 | 118 | 118 | 128 | |
| ADS | 98 | 98 | 129 | 129 | 139 | |
| L | 317 | 331 | 333 | 353 | 381 | |
| LS | 373 | 387 | 400 | 420 | 462 | |
| LB | 190 | 204 | 206 | 226 | 254 | |
| LBS | 246 | 260 | 273 | 293 | 335 | |