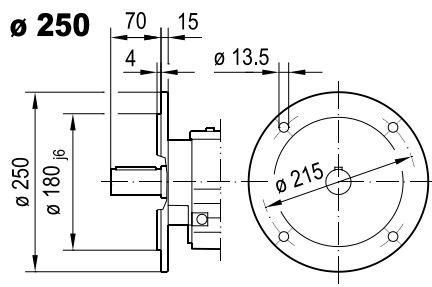
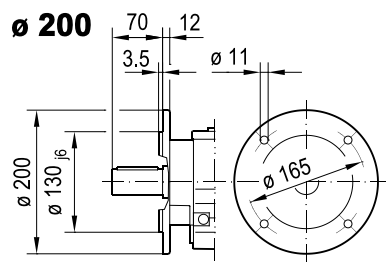
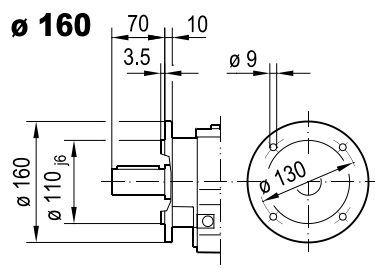
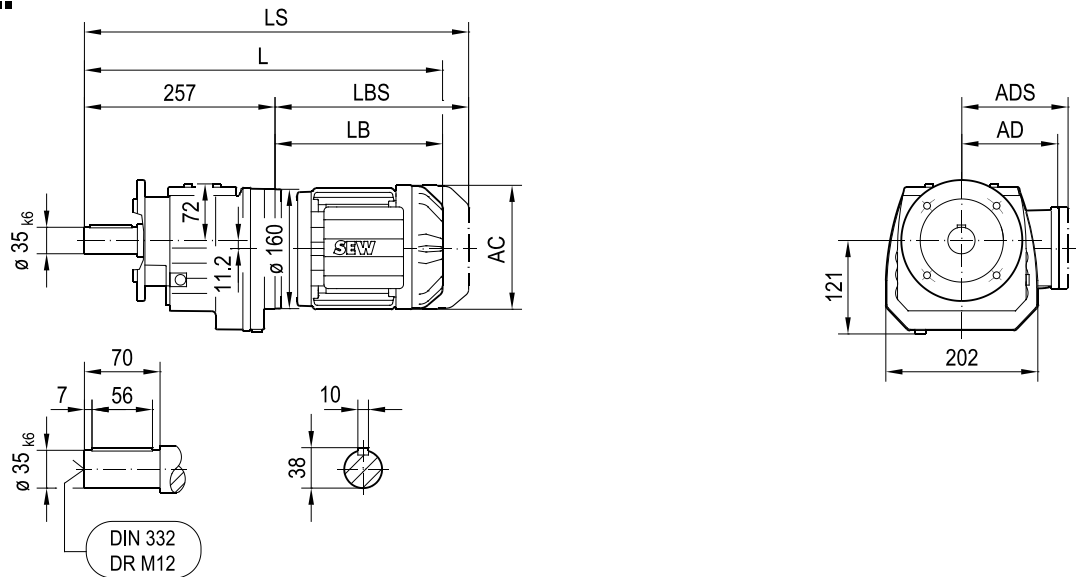
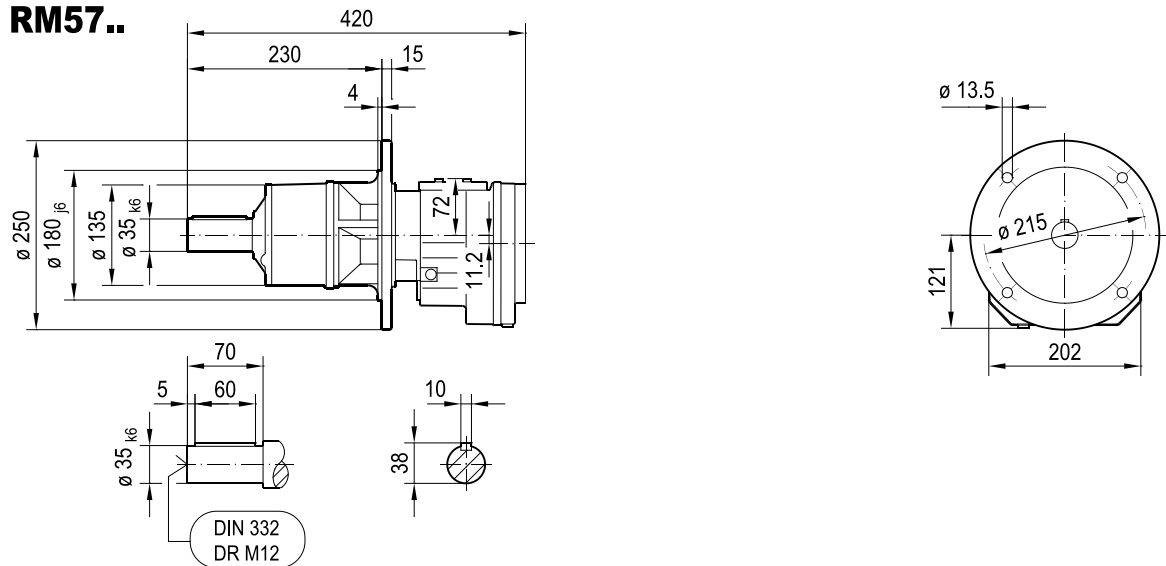


RF57..



RM57..



| (→ 4.1) | DRN | | | | | | | | | | | | | |
|------------|------|-----|------|-----|------|------|-----|-----|-----|-------|---------|------|------|------|
| | 63MS | 63M | 71MS | 71M | 80MK | 80MS | 80M | 90S | 90L | 100LS | 100L/LM | 112M | 132S | 132M |
| AC | 115 | 115 | 139 | 139 | 156 | 156 | 156 | 179 | 179 | 197 | 197 | 221 | 221 | 261 |
| AD | 98 | 98 | 118 | 118 | 128 | 128 | 128 | 140 | 140 | 157 | 157 | 170 | 170 | 228 |
| ADS | 98 | 98 | 129 | 129 | 139 | 139 | 139 | 150 | 150 | 158 | 158 | 172 | 172 | 228 |
| L | 441 | 455 | 456 | 476 | 487 | 504 | 533 | 535 | 567 | 562 | 612 | 643 | 697 | 715 |
| LS | 497 | 511 | 524 | 544 | 568 | 585 | 614 | 628 | 660 | 656 | 706 | 755 | 809 | 853 |
| LB | 184 | 198 | 199 | 219 | 230 | 247 | 276 | 278 | 310 | 305 | 355 | 386 | 440 | 458 |
| LBS | 240 | 254 | 267 | 287 | 311 | 328 | 357 | 371 | 403 | 399 | 449 | 498 | 552 | 596 |