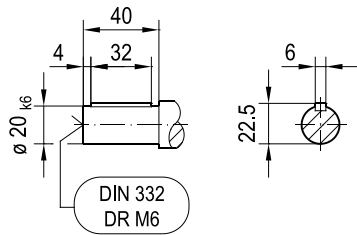
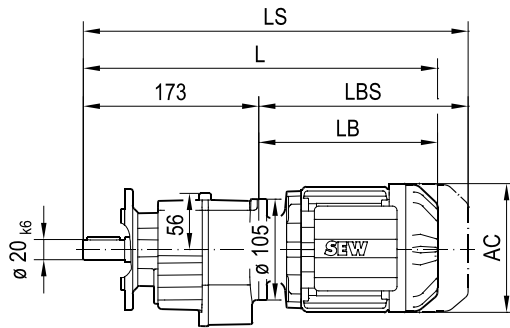
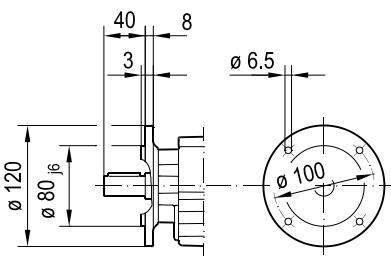
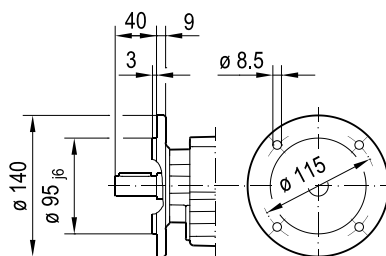
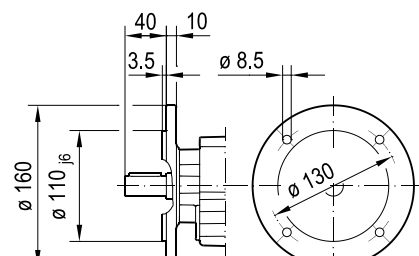


RF17..

 **$\varnothing 120$**  **$\varnothing 140$**  **$\varnothing 160$** 

(\(\rightarrow\)) 4.1)	DR2S				DRN			
	56..	63MS	63M	71MS	71M	80MK	80MS	80M
AC	109	115	115	139	139	156	156	156
AD	87	98	98	118	118	128	128	128
ADS	87	98	98	129	129	139	139	139
L	333	363	377	379	399	410	422	456
LS	369	419	433	446	466	491	503	537
LB	160	190	204	206	226	237	249	283
LBS	196	246	260	273	293	318	330	364