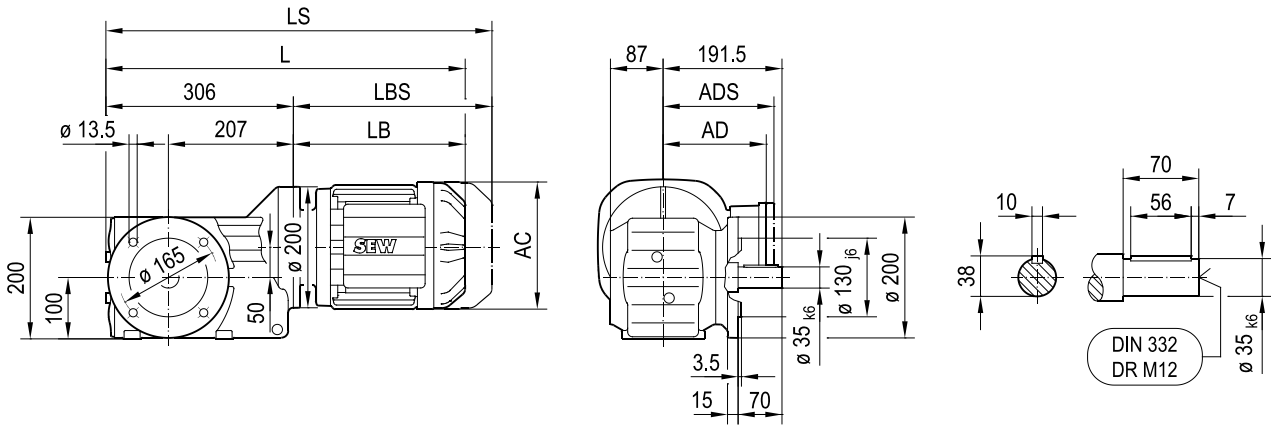
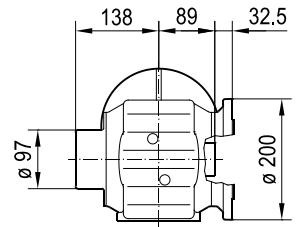
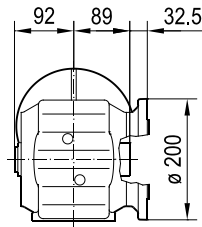


KF49..



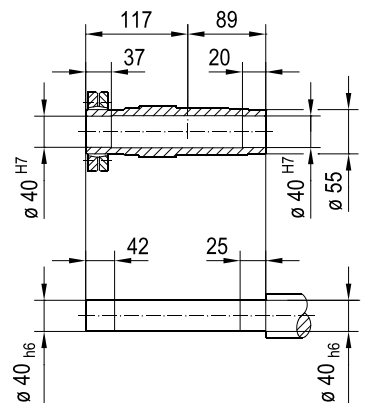
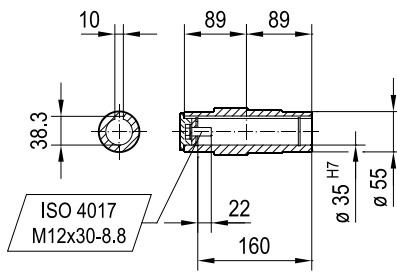
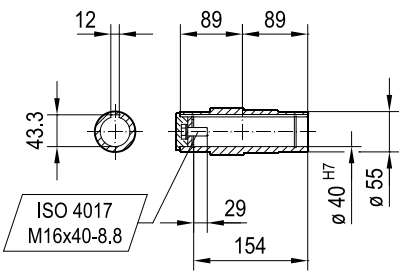
KAF49..

KHF49..



$\phi 40$ H7

$\phi 35$ H7



(-> 4.1)	DRN											
	71MS	71M	80MK	80MS	80M	90S	90L	100LS	100L/LM	112M	132S	132M
AC	139	139	156	156	156	179	179	197	197	221	221	261
AD	118	118	128	128	128	140	140	157	157	170	170	228
ADS	129	129	139	139	139	150	150	158	158	172	172	228
L	498	518	529	546	575	577	609	604	654	685	735	753
LS	566	586	610	627	656	670	702	698	748	797	847	891
LB	192	212	223	240	269	271	303	298	348	379	429	447
LBS	260	280	304	321	350	364	396	392	442	491	541	585