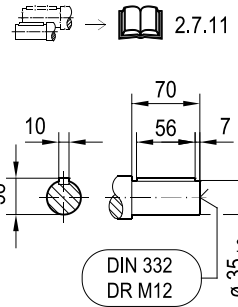
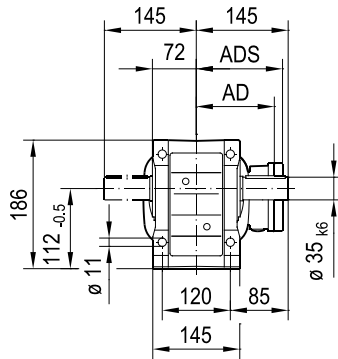
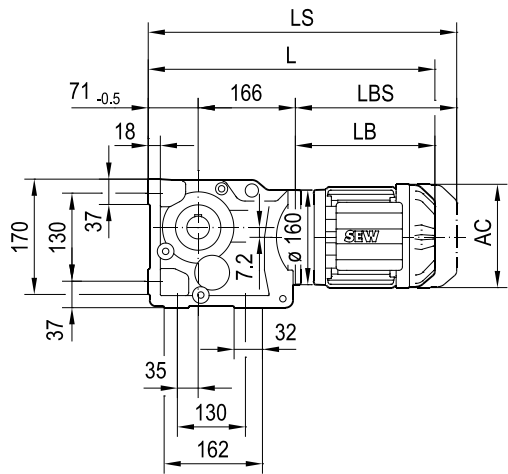
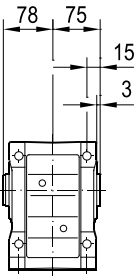


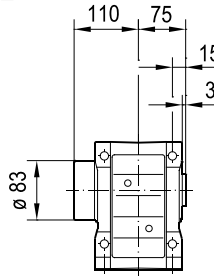
**K47..**



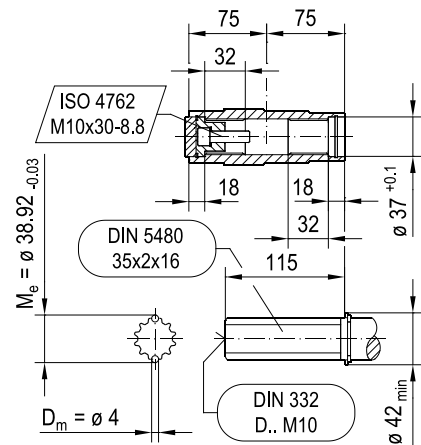
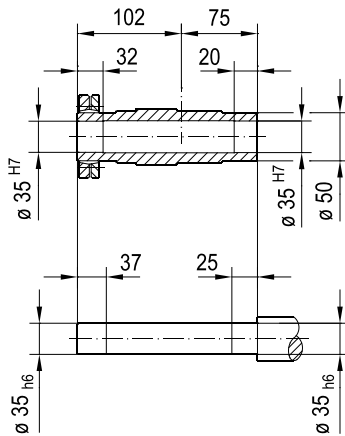
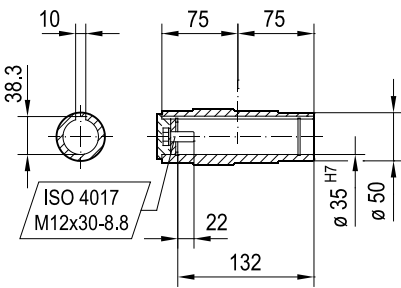
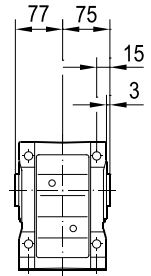
**KA47B..**



**KH47B..**



**KV47B..**



( $\rightarrow$ 4.1)	DRN										
	63MS	63M	71MS	71M	80MK	80MS	80M	90S	90L	100LS	100L/LM
AC	115	115	139	139	156	156	156	179	179	197	197
AD	98	98	118	118	128	128	128	140	140	157	157
ADS	98	98	129	129	139	139	139	150	150	158	158
L	421	435	436	456	467	484	513	515	547	542	592
LS	477	491	504	524	548	565	594	608	640	636	686
LB	184	198	199	219	230	247	276	278	310	305	355
LBS	240	254	267	287	311	328	357	371	403	399	449