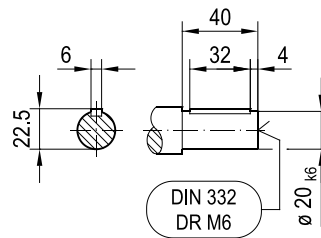
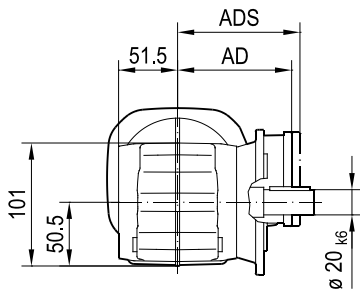
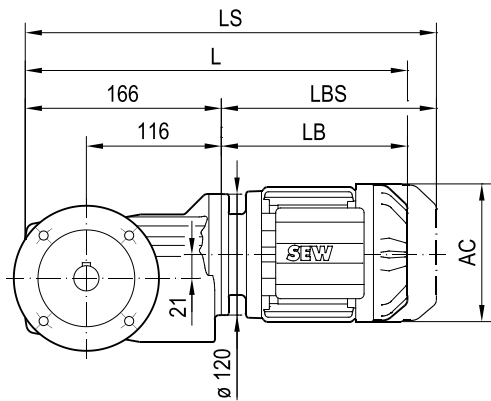
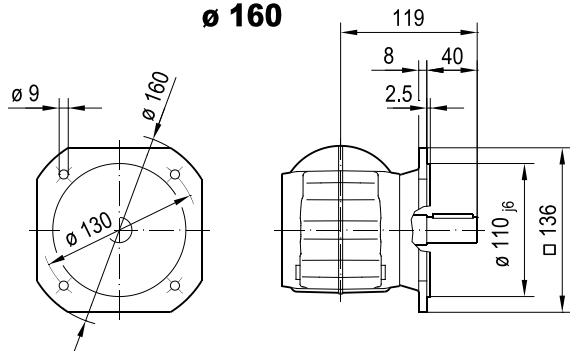
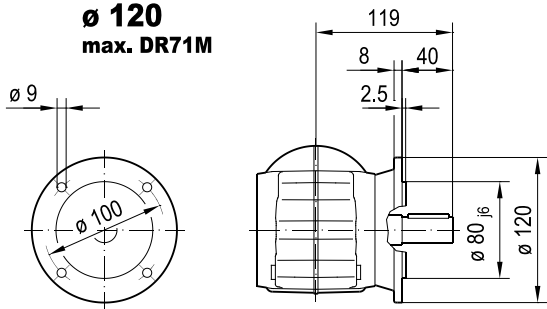


KF19..



ø 120
max. DR71M

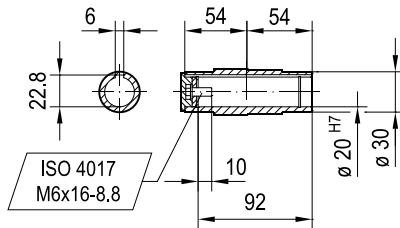
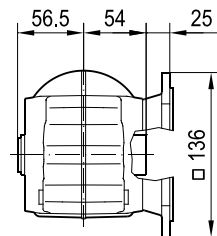
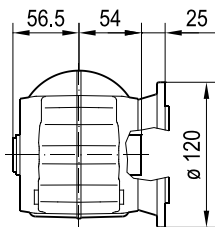
ø 160



KAF19..

ø 120
max. DR71M

ø 160



| (\rightarrow 4.1) | DRN | | | | | | | |
|----------------------|------|-----|------|-----|------|------|-----|-----|
| | 63MS | 63M | 71MS | 71M | 80MK | 80MS | 80M | 90S |
| AC | 115 | 115 | 139 | 139 | 156 | 156 | 156 | 179 |
| AD | 98 | 98 | 118 | 118 | 128 | 128 | 128 | 140 |
| ADS | 98 | 98 | 129 | 129 | 139 | 139 | 139 | 150 |
| L | 356 | 370 | 372 | 392 | 403 | 420 | 449 | 450 |
| LS | 412 | 426 | 439 | 459 | 484 | 501 | 530 | 544 |
| LB | 190 | 204 | 206 | 226 | 237 | 254 | 283 | 284 |
| LBS | 246 | 260 | 273 | 293 | 318 | 335 | 364 | 378 |