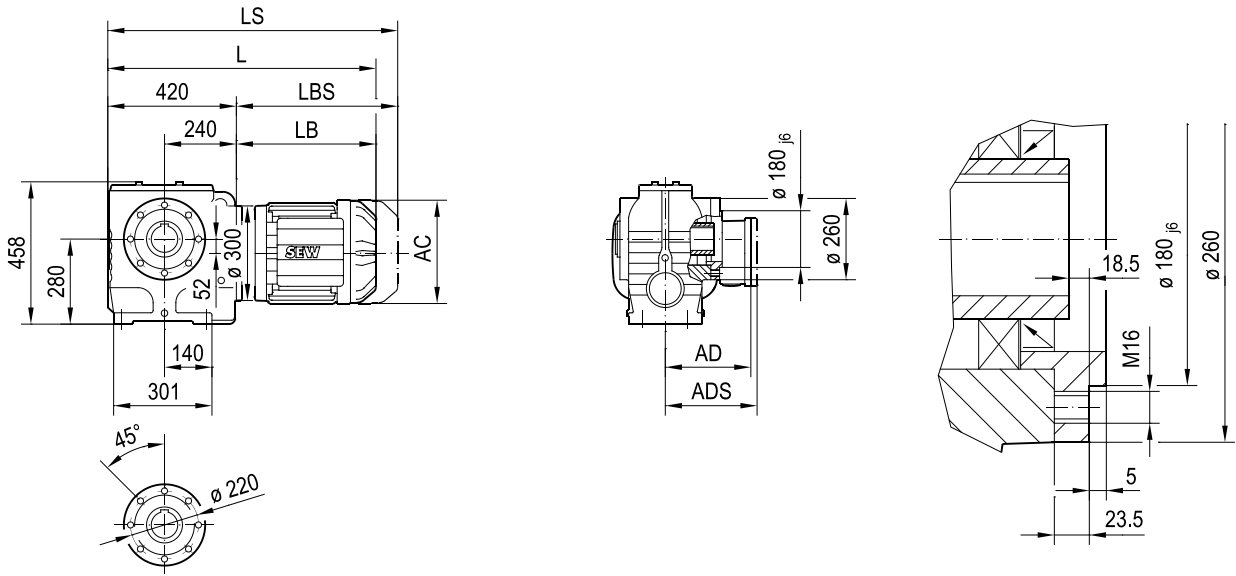
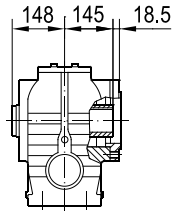


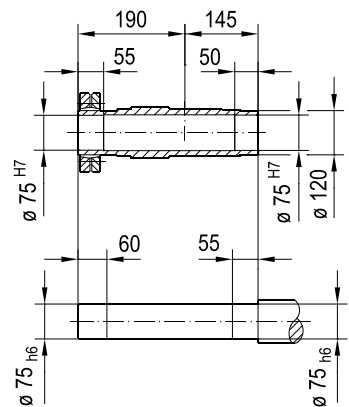
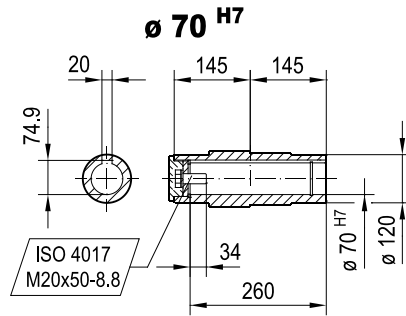
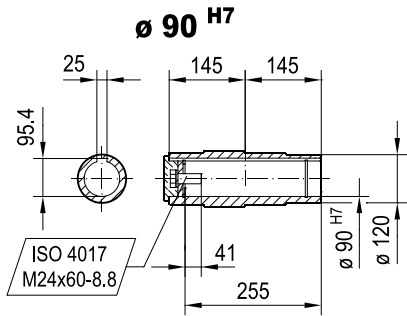
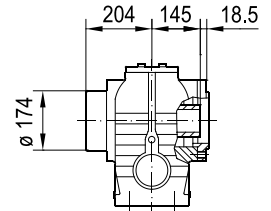
SAZ97/SAZ97p..



SAZ97/SAZ97p..



SHZ97/SHZ97p..



(-> 4.1)	DRN												
	80M	90S	90L	100LS	100L/LM	112M	132S	132M	132L	160..	180..	200L	225..
AC	156	179	179	197	197	221	221	261	261	314	357	394	434
AD	128	140	140	157	157	170	170	228	228	253	268	283	305
ADS	139	150	150	158	158	172	172	228	228	253	268	283	305
L	679	681	713	708	758	789	839	857	883	949	972	1082	1056
LS	760	774	806	802	852	901	951	995	1020	1138	1161	1287	1261
LB	259	261	293	288	338	369	419	437	463	529	552	662	636
LBS	340	354	386	382	432	481	531	575	600	718	741	867	841