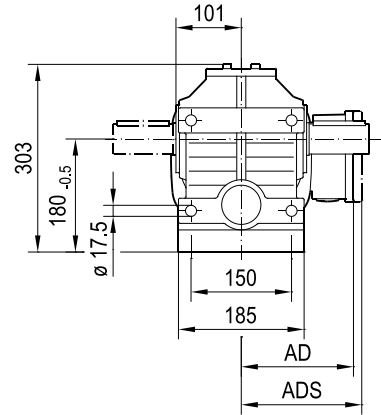
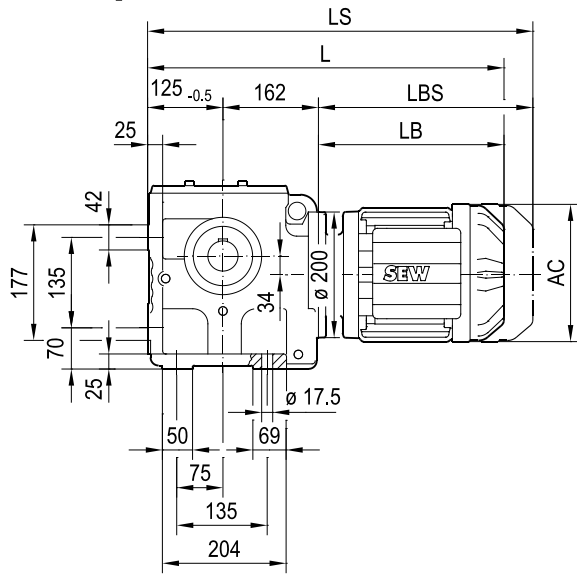
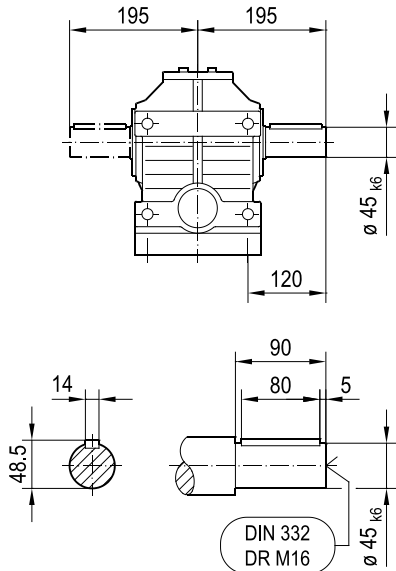


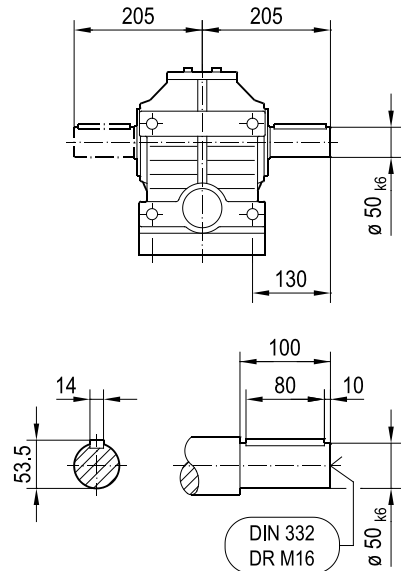
S77/S77p..



S77..



S77/S77p..



| (→ 4.1) | DRN | | | | | | | | | | | | |
|---------|-----|------|------|-----|-----|-----|-------|---------|------|------|------|------|-------|
| | 71M | 80MK | 80MS | 80M | 90S | 90L | 100LS | 100L/LM | 112M | 132S | 132M | 132L | 160.. |
| AC | 139 | 156 | 156 | 156 | 179 | 179 | 197 | 197 | 221 | 221 | 261 | 261 | 314 |
| AD | 118 | 128 | 128 | 128 | 140 | 140 | 157 | 157 | 170 | 170 | 228 | 228 | 253 |
| ADS | 129 | 139 | 139 | 139 | 150 | 150 | 158 | 158 | 172 | 172 | 228 | 228 | 253 |
| L | 499 | 510 | 527 | 556 | 558 | 590 | 585 | 635 | 666 | 716 | 734 | 760 | 826 |
| LS | 567 | 591 | 608 | 637 | 651 | 683 | 679 | 729 | 778 | 828 | 872 | 897 | 1015 |
| LB | 212 | 223 | 240 | 269 | 271 | 303 | 298 | 348 | 379 | 429 | 447 | 473 | 539 |
| LBS | 280 | 304 | 321 | 350 | 364 | 396 | 392 | 442 | 491 | 541 | 585 | 610 | 728 |