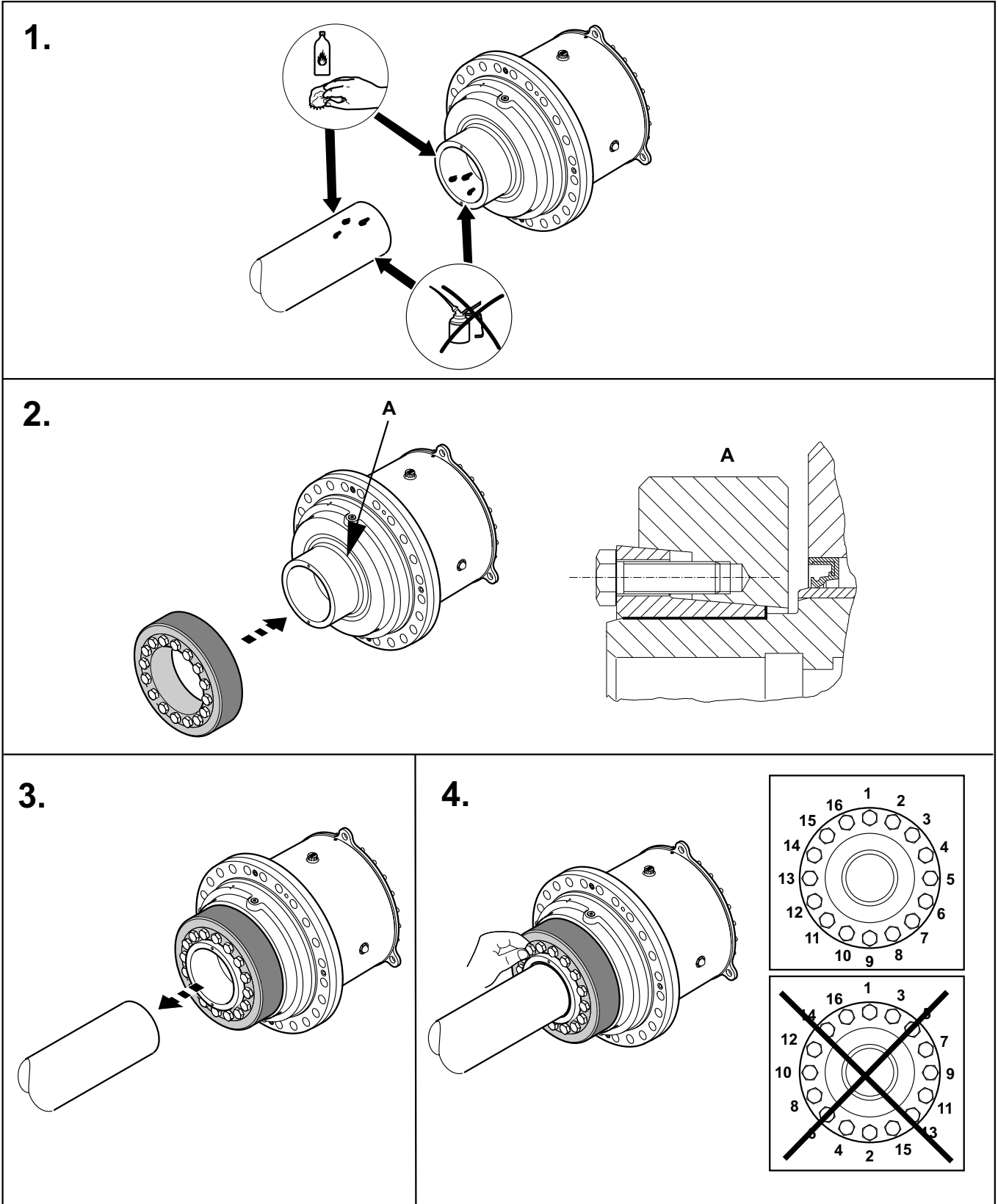




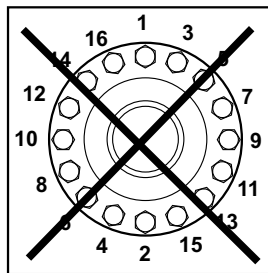
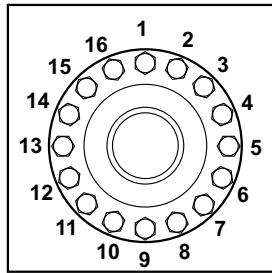
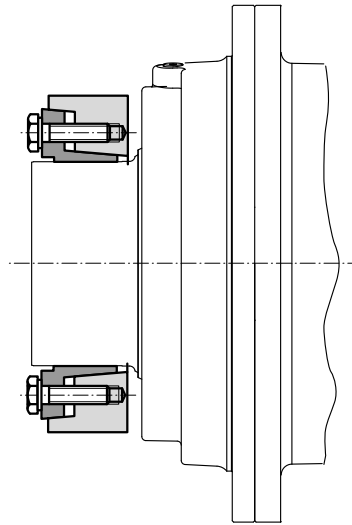
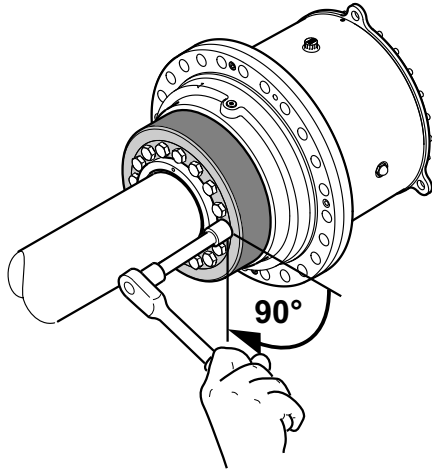
P.002 - P.102



69252AXX



5.



Schrumpfscheiben-Typ Shrink disc typ	Baugröße Size	Schrauben Screws	Bemessungsdrehmoment [Nm] Rated torque [Nm]	Anzugsdrehmoment [Nm] Tightening torque [Nm]
3191	P.002	M16	41 000	250
3181	P.012	M16	75 000	290
	P.022	M16	95 500	290
	P.032	M20	134 000	570
	P.042	M20	194 000	570
	P.052	M20	255 000	570
	P.062	M24	405 000	980
	P.072	M24	525 000	980
	P.082	M24	720 000	980
	P.092	M27	906 000	1450
P.102	M27	1 160 000	1450	

69253AXX