

Kompakte Leistung für dezentrale Applikationen  
**MOVIPRO®-SDC/-ADC**

Dezentrale Antriebs-, Positionier- und  
Applikationssteuerung



## Kompakte Steuerung – große Leistung

In vielen Bereichen der mobilen und stationären Fördertechnik werden kompakte, rüttelfeste Systeme gefordert, die Antriebselektronik und Intelligenz vereinen und ein hohes Maß an Flexibilität gewährleisten. Für diese Aufgaben innerhalb dezentraler Installationen bietet SEW-EURODRIVE eine komplette Antriebslösung: die neue Antriebs-, Positionier- und Applikationssteuerung MOVIPRO®-SDC/-ADC.

Und auch bei der Kommunikation macht MOVIPRO®-SDC/-ADC keine Einschränkungen, da alle gängigen Feldbussysteme unterstützt werden. Mit der dezentralen

Antriebs- und Positioniersteuerung lassen sich autonome Antriebssektoren installieren, die untereinander über Bus vernetzbar sind.

**Driving the world – mit innovativen Antriebslösungen für alle Branchen und für jede Anwendung. Produkte und Systeme von SEW-EURODRIVE finden überall ihren Einsatz – weltweit. Ob in der Automobil-, Baustoff-, Nahrungs- und Genussmittel- oder Metall verarbeitenden Industrie – die Entscheidung für Antriebstechnik „made by SEW-EURODRIVE“ bedeutet Sicherheit für Funktion und Investition.**



### Einsatzgebiete

MOVIPRO®-SDC/-ADC vereint alle erforderlichen Funktionalitäten in einem kompakten Gerät:

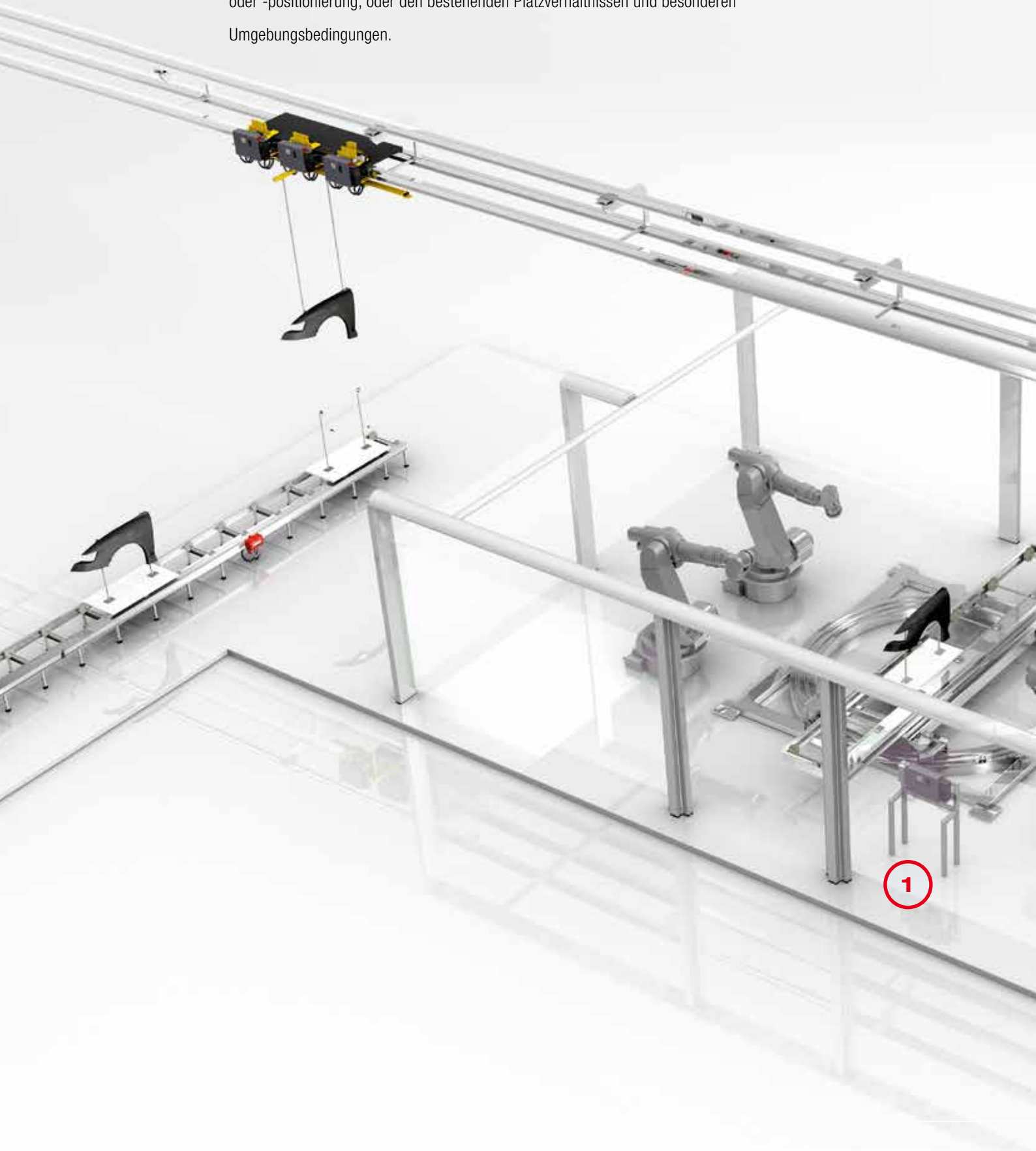
- Leistung von 2,2 bis 15,0 kW
- Schutzart IP54
- robustes Aluminiumgehäuse
- steckbare Anschlüsse für Energie, Leistung und Signale

Bei den durchgängigen, feldorientierten Antriebslösungen mit MOVIPRO®-SDC/-ADC stehen vor allem Förder- und Maschinenapplikationen in der Automobilindustrie, Produktionslogistik und Intralogistik im Fokus.



## Ansteuern, abbremsen und koordinieren

Jede fördertechnische Applikation benötigt ein maßgeschneidertes Antriebskonzept, entsprechend der benötigten Tragkraft, der gewünschten Transportgeschwindigkeit oder -positionierung, oder den bestehenden Platzverhältnissen und besonderen Umgebungsbedingungen.



MOVIPRO®-SDC/-ADC eignet sich sowohl für horizontale als auch für vertikale Förderapplikationen:

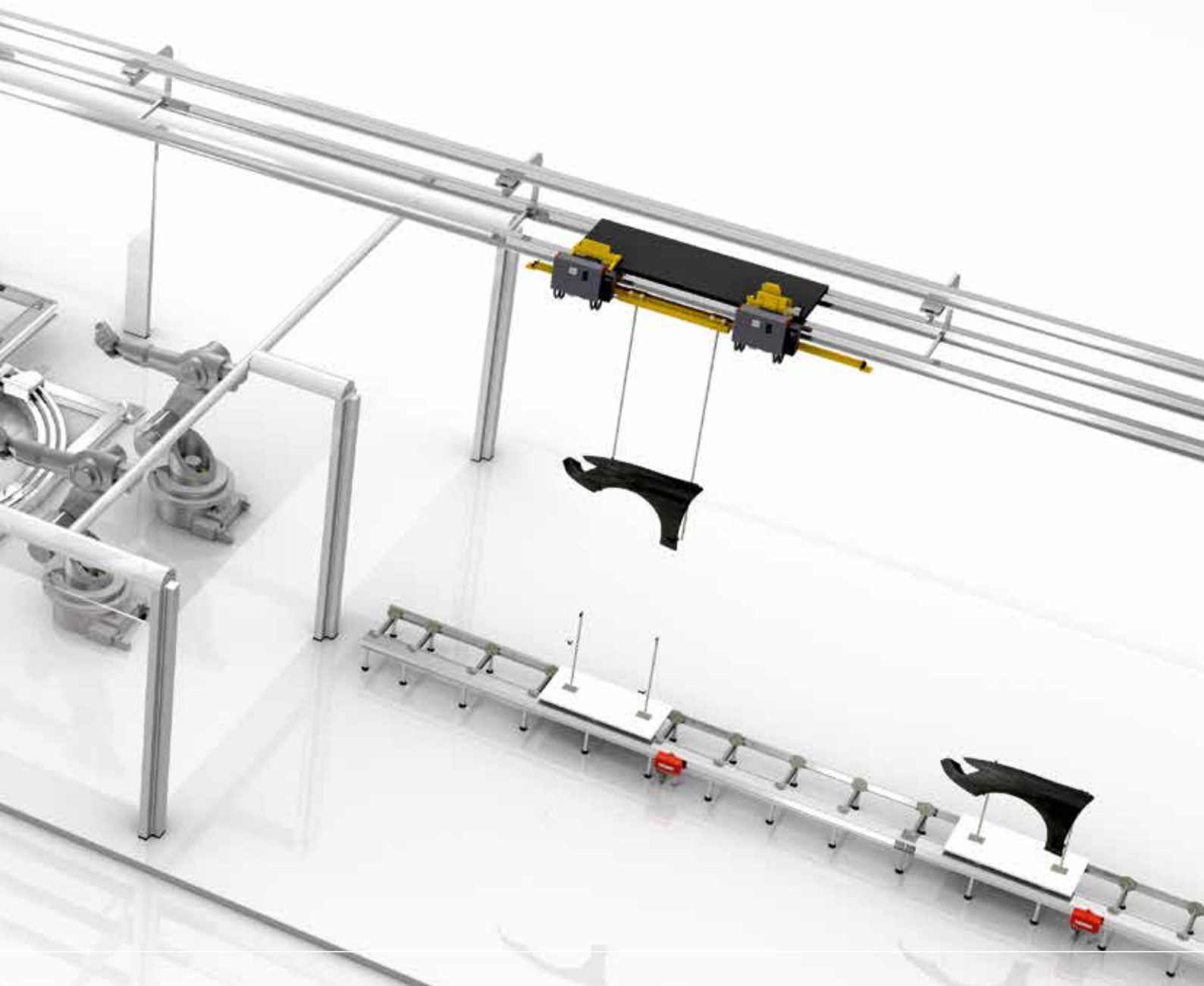
- Leistung bis 15 kW für Asynchron- oder Servomotoren
- präzise Positionierung über Geber oder Initiatoren
- Sicherheitsfunktionen
- Kompaktaufbau

#### Einsatzgebiete

- Scherenhubtische
- Hub-/Senkförderer
- Hubstationen
- Verschiebewagen
- Drehverteiler
- Rundtaktische
- Hochgeschwindigkeit-Horizontalförderer mit Positionierung

Zusätzliche Hilfsachsen (Verriegelung, Rollenbahn, usw.) und Applikationssensorik lassen sich auch von MOVIPRO®-SDC/-ADC direkt ansteuern. Dadurch können komplette Förderapplikationen autark, aber transparent realisiert werden. Vorgefertigte Anlagenteile können vorab einfacher in Betrieb genommen werden, um ausgelagerte Fertigung zu ermöglichen.

- 1** Wenn Zuverlässigkeit und exakte Positionierungen in der Anwendung gefordert sind, überzeugt MOVIPRO®-SDC/-ADC vor allem durch konstruktive Stärken. Modular, standardisiert und offen vereinfacht MOVIPRO®-SDC/-ADC die Integration vieler Funktionen und reduziert die Komplexität und die Realisierungszeit der Maschine oder Anlage.



## Eigenschaften der MOVIPRO®-Familie

### MOVIPRO®-SDC/-ADC

#### Einfache Projektierung mit MOVIPRO®-SDC

– Bei der Geräteausführung MOVIPRO®-SDC greift der Anwender für Antriebs- und Positionieraufgaben auf standardisierte Applikationsmodule zu. Drehzahlregelung und Positionsanweisungen werden so komfortabel, einfach und schnell umgesetzt.

#### IEC 61131-3-Programmierung mit MOVIPRO®-ADC

– Die freie Programmierbarkeit nach IEC 61131-3 und PLCopen der Geräteausführung MOVIPRO®-ADC ermöglicht dem Anwender anlagenspezifische oder komplexe Funktionen flexibel zu realisieren, wie z. B. Mehrachsensynchronisation oder die lokale Koordination von mehreren Aktoren und Sensoren.

#### Komplexere Sicherheitsfunktionen mit MOVIPRO®-ADC

– Die Funktionen SLS (Safety Limited Speed) sowie sichere Bremsenansteuerung (SBC) werden optional integriert, um die neuen Maschinenrichtlinie 2006/42/EG für Maschinen- und Anlagensicherheit einfacher erfüllen zu können.

#### Energiemanagement mit MOVIPRO®-ADC

– Vertikale Hubapplikationen arbeiten teilweise generatorisch. Diese Energie lässt sich mit der Option „Rückspeisung“ wieder verwenden und ermöglicht dadurch eine Reduzierung der TCO-Kosten.



## Funktionen der MOVIPRO®-Familie:

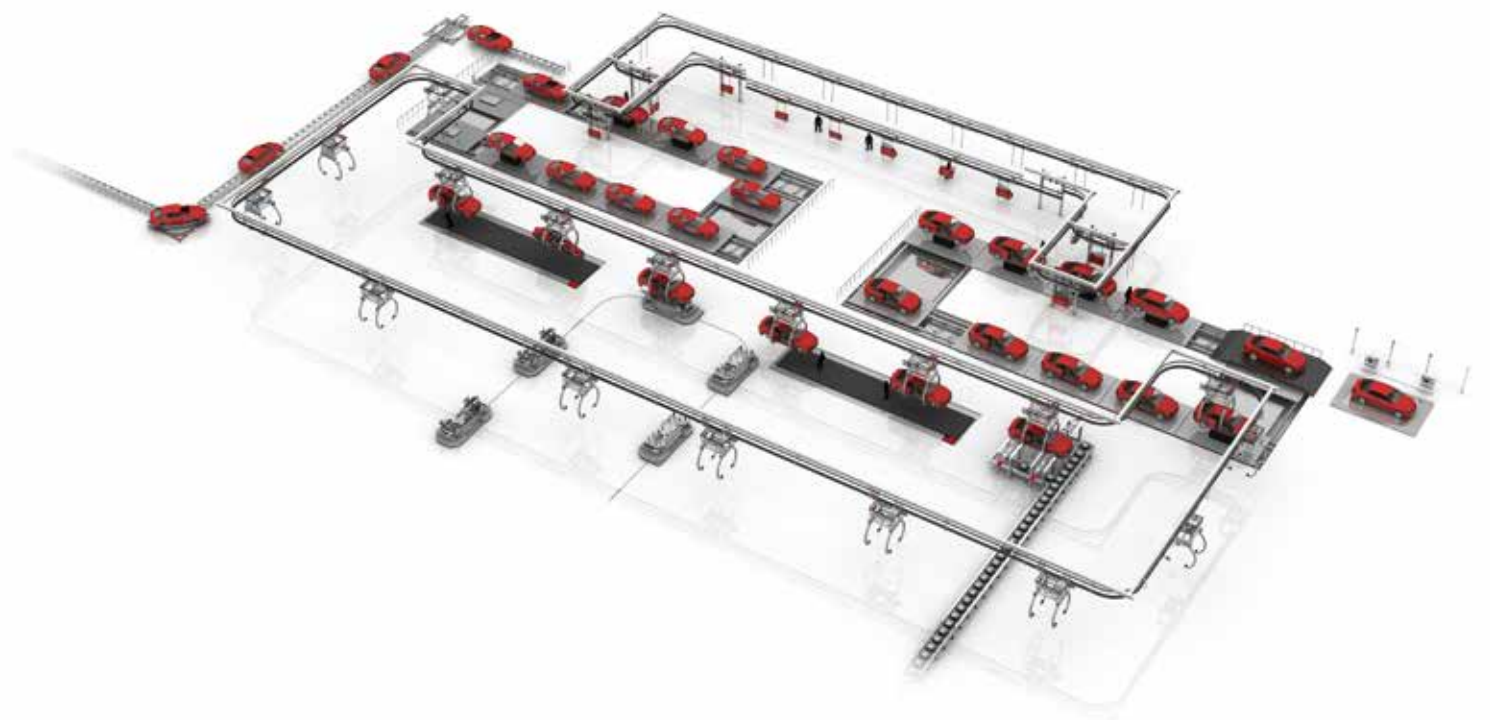
<b>Integrierte Funktionalitäten</b>	<ul style="list-style-type: none"> <li>– Leistungsspektrum: 2,2 ... 15 kW               <ul style="list-style-type: none"> <li>- BGO: 2,2 kW</li> <li>- BG1: 4 kW, 7,5 kW</li> <li>- BG2: 11 kW, 15 kW / lüfterfreier Betrieb bis 11 kW</li> </ul> </li> <li>– Drehzahlregelung und Positionierung</li> <li>– Optionale Geberrückführung für Motor und Strecke</li> <li>– Integrierte Bremsenansteuerung mit diversen Bremsspannungen</li> <li>– Feldbusschnittstellen: PROFIBUS, PROFINET, PROFIsafe, EtherNet/IP, Modbus/TCP, DeviceNet</li> <li>– MOVISAFE® Integrierte Funktionale Sicherheit               <ul style="list-style-type: none"> <li>- Safe Torque Off (STO) bis Kat. 3 und PL d gemäß EN ISO 13849-1</li> <li>- Optional sicheres Bussystem PROFIsafe</li> <li>- Optional Safety Limited Speed (SLS)</li> </ul> </li> <li>– Integrierte 12 DI + 4 DIO</li> <li>– Optionale RS485-, SBUS-, SBUS<sup>plus</sup>-Schnittstellen für externe Aktoren und Sensoren</li> <li>– Steckbare Schnittstellen für Energie, Motor und Geber</li> <li>– Lokaler Speicher für Parameter</li> <li>– Schutzart IP54</li> <li>– Optionaler Wartungsschalter</li> <li>– Optionale, trennbare Anschlusseinheit für linienförmigen Energiebus</li> </ul>
<b>Flexibilität</b>	<ul style="list-style-type: none"> <li>– Kommunikation über alle gängigen Feldbussysteme sorgt für regionale Unabhängigkeit</li> <li>– Modernste, auf Steckverbinder basierende Anschlusstechnik sorgt für fehlerfreie Installation und Wartungsfreundlichkeit</li> <li>– Parametrierbarer Umrichter unterstützt ein breites Motorenspektrum (asynchron und synchron), von Standard DRS.- bis zu Premium-Efficiency-DRP.-Motoren und CMP-Motoren</li> </ul>
<b>Durchgängigkeit</b>	<ul style="list-style-type: none"> <li>– Durchgängiges Anlagenkonzept für die gesamte Fördertechnik:               <ul style="list-style-type: none"> <li>- Installationstopologie (Energie, Bus)</li> <li>- Bedienung, Parametrierung, Diagnose mit der Engineering-Software MOVITOOLS® MotionStudio</li> </ul> </li> </ul>

## Dezentrale Lösungen rechnen sich

Bereits in der Planungsphase komplexer Maschinen- und Anlagenstrukturen wird auf Durchgängigkeit Wert gelegt. Das einheitliche Installationskonzept mit dezentralen Komponenten von SEW-EURODRIVE ist dafür vorteilhaft. Die Antriebs-, Positionier- und Applikationssteuerung MOVIPRO®-SDC/-ADC gewährleistet die Funktionskompatibilität mit bestehenden Schaltschrankapplikationen und bietet mit MOVITOOLS® MotionStudio eine einheitliche Softwareumgebung für das komplette Engineering, d. h. für Inbetriebnahme, Diagnose und Wartung.

### Einsatzvoraussetzungen für MOVIPRO®-SDC/-ADC:

- räumlich ausgedehnte Installation mit elektrischen Antrieben
- das Anlagenkonzept basiert auf wiederverwendbaren Funktionen
- eine kompakte und integrierte Antriebssteuerung ist notwendig
- optimale Drehzahlregelung und präzise Positionierung sollen realisiert werden
- die Verwaltung von I/Os und Gebern ist lokal geplant
- eine schnelle Diagnose und Wartung ist erforderlich
- eine komplette Antriebs- und Bewegungslösung aus einer Hand ist erwünscht





## Beispiel Automobilindustrie:

MOVIPRO®-SDC ermöglicht mehr Flexibilität  
in der Automobilindustrie



Positioniersteuerung ■

Hubapplikationen ■

Transfersysteme ■



Horizontale  
Fördertechnik ■

Hubapplikationen  
ohne Geber ■



- Je nach Funktion- und/oder Applikationsanforderung, lassen sich individuelle Lösungen gestalten
- Die „Durchgängigkeit“ der Fördertechnik über die gesamte Anlage, d. h. vom Installationskonzept, über die Gerätebedienung bis zur Funktionsabstufung, reduziert z. B. den Zeitaufwand und die Fehlerquellen bei der Inbetriebnahme

## Investitionskosten und Anlagenrisiken senken – Anlagenflexibilität erhöhen

Von der neuen MOVIPRO®-SDC/-ADC-Technologie profitieren Maschinen- und Anlagenbauer sowie -betreiber gleichermaßen. Um den Anforderungen beider Seiten gerecht zu werden und flexible intelligente Lösungen anzubieten, setzt SEW-EURODRIVE auch bei MOVIPRO®-SDC/-ADC auf die Vorteile des bewährten Baukastensystems: Leistungs-, Bremsen-, sowie Kommunikations-, Steuerungs- und Sicherheitskomponenten und der modularer Gehäuseaufbau ergeben perfekt aufeinander abgestimmte Antriebslösungen.

### Vorteile zur Risikominimierung in der Anlage

<b>Kompakt</b>	<ul style="list-style-type: none"> <li>– Geringerer Platzbedarf</li> <li>– Optimierte mechanische Integration in der Anlage</li> </ul>	✓
<b>Steckbarkeit</b>	<ul style="list-style-type: none"> <li>– Schnell tauschbar – schnelle Wartung</li> <li>– Kurze Stillstandszeiten – höhere Anlagenverfügbarkeit</li> <li>– Reduzierung von Verdrahtungsfehlern</li> </ul>	✓
<b>„System-in-a-box“</b>	<ul style="list-style-type: none"> <li>– Funktionelle Standardisierung</li> <li>– Einfache Anlagenerweiterung</li> <li>– Vereinfachter Bestellvorgang – vereinfachte Ersatzteilhaltung</li> <li>– Fehlerreduzierung durch Komplexitätsminimierung</li> </ul>	✓
<b>Durchgängigkeit in der Anlage</b>	<ul style="list-style-type: none"> <li>– Flexibilität und Planungssicherheit</li> <li>– Gleiches Installationskonzept für die gesamte Fördertechnik</li> <li>– Verbreitete / bekannte Technik</li> <li>– Vereinheitlichte Software-Tools zur Bedienung und Diagnose</li> </ul>	✓
<b>Kostenoptimierung</b>	<ul style="list-style-type: none"> <li>– Schaltschranksersatz im Feld</li> <li>– Abgestufte Funktionen für jede Applikation</li> <li>– Reduzierte Varianten</li> <li>– Einfache Installation und Inbetriebnahme, dadurch Zeitersparnis</li> </ul>	✓

Der Einsatz der Antriebstechnik aus dem Baukastensystem von SEW-EURODRIVE ist der erste Schritt, um die Anlagenkomplexität durch optimal geprüfte Funktionsintegration zu reduzieren. Zudem minimiert die dezentrale Antriebs-, Positionier- und Applikationssteuerung die Projektrisiken und reduziert Realisierungszeiten sowie Kosten.

MOVIPRO®-SDC/-ADC bildet die Grundlage für offene und flexible Anlagenarchitekturen, egal ob eine Anlage neu gestaltet oder eine ältere modernisiert wird. Außerdem sind die mit MOVIPRO®-SDC/-ADC dezentral realisierten Förderstrecken vergleichbaren zentral gesteuerten Anlagen weit überlegen, z. B. durch ihren geringeren Platzbedarf bei der Elektronik oder der Vereinfachung der Projektierung, Installation und Wartung.



Die dezentrale Installationsphilosophie von MOVIPRO®-SDC/-ADC reduziert die Anlagenkomplexität, ermöglicht offene und flexible Anlagenarchitekturen und trägt maßgeblich dazu bei, Investitions- und Betriebskosten nachhaltig zu reduzieren.

## SEW-EURODRIVE ist überall in Ihrer Nähe

### Augsburg

Tel. 0821 22779-10  
Fax 0821 22779-50  
tb-augsburg@sew-eurodrive.de

### Berlin

Tel. 030 6331131-30  
Fax 030 6331131-36  
dc-berlin@sew-eurodrive.de

### Bodensee

Tel. 07544 96590-90  
Fax 07544 96590-99  
tb-bodensee@sew-eurodrive.de

### Bremen

Tel. 0421 33918-10  
Fax 0421 33918-22  
tb-bremen@sew-eurodrive.de

### Dortmund

Tel. 0231 229028-10  
Fax 0231 229028-20  
tb-dortmund@sew-eurodrive.de

### Dresden

Tel. 0351 26338-0  
Fax 0351 26338-38  
tb-dresden@sew-eurodrive.de

### Erfurt

Tel. 0361 21709-70  
Fax 0361 21709-79  
tb-erfurt@sew-eurodrive.de

### Güstrow

Tel. 03843 8557-80  
Fax 03843 8557-88  
tb-guestrow@sew-eurodrive.de

### Hamburg

Tel. 040 298109-60  
Fax 040 298109-70  
tb-hamburg@sew-eurodrive.de

### Hannover/Garbsen

Tel. 05137 8798-10  
Fax 05137 8798-50  
tb-hannover@sew-eurodrive.de

### Heilbronn

Tel. 07143 8738-0  
Fax 07143 8738-25  
tb-heilbronn@sew-eurodrive.de

### Herford

Tel. 05221 9141-0  
Fax 05221 9141-20  
tb-herford@sew-eurodrive.de

### Karlsruhe

Tel. 07245 9190-10  
Fax 07245 9190-20  
tb-karlsruhe@sew-eurodrive.de

### Kassel

Tel. 0561 95144-80  
Fax 0561 95144-90  
tb-kassel@sew-eurodrive.de

### Koblenz

Tel. 02652 9713-30  
Fax 02652 9713-40  
tb-koblenz@sew-eurodrive.de

### Lahr

Tel. 07821 90999-60  
Fax 07821 90999-79  
tb-lahr@sew-eurodrive.de

### Langenfeld

Tel. 02173 8507-10  
Fax 02173 8507-50  
tb-langenfeld@sew-eurodrive.de

### Ludwigshafen

Tel. 07251 75-3759  
Fax 07251 75-503759  
dc-ludwigshafen@sew-eurodrive.de

### Magdeburg

Tel. 039203 7577-1  
Fax 039203 7577-9  
tb-magdeburg@sew-eurodrive.de

### Mannheim

Tel. 0621 71683-10  
Fax 0621 71683-22  
tb-mannheim@sew-eurodrive.de

### München/Kirchheim

Tel. 089 90955-110  
Fax 089 90955-150  
tb-muenchen@sew-eurodrive.de

### Münster

Tel. 0251 41475-11  
Fax 0251 41475-50  
tb-muenster@sew-eurodrive.de

### Nürnberg

Tel. 0911 98884-50  
Fax 0911 98884-60  
tb-nuernberg@sew-eurodrive.de

### Regensburg

Tel. 0941 46668-68  
Fax 0941 46668-66  
tb-regensburg@sew-eurodrive.de

### Rhein-Main/Bad Homburg

Tel. 06172 9617-0  
Fax 06172 9617-50  
tb-rheinmain@sew-eurodrive.de

### Schwalbach (Saar)

Tel. 06831 48946-10  
Fax 06831 48946-13  
dc-saarland@sew-eurodrive.de

### Stuttgart

Tel. 0711 16072-0  
Fax 0711 16072-72  
tb-stuttgart@sew-eurodrive.de

### Ulm

Tel. 07348 9885-0  
Fax 07348 9885-90  
dc-ulm@sew-eurodrive.de

### Würzburg

Tel. 0931 27886-60  
Fax 0931 27886-66  
dc-wuerzburg@sew-eurodrive.de

### Zwickau/Meerane

Tel. 03764 7606-0  
Fax 03764 7606-20  
tb-zwickau@sew-eurodrive.de

### Österreich/Wien

Tel. 01 6175500-0  
Fax 01 6175500-30  
sew@sew-eurodrive.at

### Schweiz/Basel

Tel. 061 4171717  
Fax 061 4171700  
info@imhof-sew.ch

## Wie wir die Welt bewegen



**SEW-EURODRIVE**  
Driving the world

**SEW**  
**EURODRIVE**

SEW-EURODRIVE GmbH & Co KG  
Postfach 30 23  
76642 Bruchsal  
Telefon 07251 75-0  
Fax 07251 75-1970  
sew@sew-eurodrive.de

→ [www.sew-eurodrive.de](http://www.sew-eurodrive.de)