



**SEW**  
**EURODRIVE**

SEW-EURODRIVE s.a.s.

v. Bernini, 14 · 20020 Solaro (MI), Italy

Tel. +39 02 96 98 01 · Fax +39 02 96 79 97 81

sewit@sew-eurodrive.it

→ [www.sew-eurodrive.com](http://www.sew-eurodrive.com)



## Controllore MOVIE-PLC<sup>®</sup> *basic* DHP11B


Edizione 06/2006

16651642 / IT

Correzioni



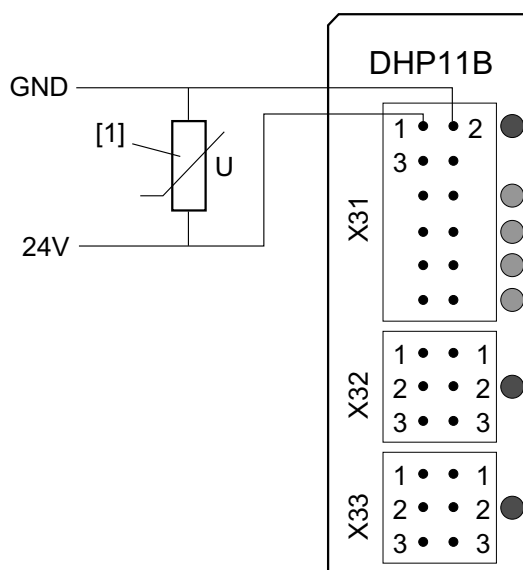
## 1 Informazioni importanti sul montaggio e l'installazione

	<b>NOTE</b> <ul style="list-style-type: none"> <li>• Queste correzioni del manuale "Controllore MOVI-PLC<sup>®</sup> basic DHP11B", codice 11427442, edizione 06/2006: <ul style="list-style-type: none"> <li>– integrano il capitolo 3.4.2 "Collegamento ingressi e uscite binari" con informazioni sul collegamento di carichi induttivi a X31.</li> </ul> </li> <li>• <b>L'installazione e la messa in servizio devono essere eseguite soltanto da elettricisti specializzati nel rispetto delle norme antinfortunistiche vigenti e delle seguenti documentazioni:</b> <ul style="list-style-type: none"> <li>– istruzioni di servizio MOVIDRIVE<sup>®</sup> MDX60B/61B</li> <li>– istruzioni di servizio MOVITRAC<sup>®</sup> B</li> <li>– istruzioni di servizio MOVIAxis<sup>®</sup></li> </ul> </li> </ul>
---	---

### 1.1 Collegamento ingressi e uscite binari

La tensione di alimentazione collegata a X31:1/2 deve essere 24 V DC (–15 % / +20 %). Se i carichi induttivi (ad es. il freno da 24 V DC, i contattori senza diodo di ricircolo ecc.) sono collegati alla stessa tensione di alimentazione, il campo di tolleranza può risultare compromesso a causa di picchi di tensione.

Per evitare in questo caso di danneggiare il modulo, collegare il varistore [1] (codice 1821 959 4) compreso nella fornitura di DHP11B come nella figura che segue. La polarità del varistore in questo caso è irrilevante.



63556AXX