



SEW
EURODRIVE

SEW-EURODRIVE GmbH & Co KG
P.O. Box 3023 · D-76642 Bruchsal / Germany
Tlf. +49 7251 75-0 · Fax +49 7251 75-1970
sew@sew-eurodrive.com

→ www.sew-eurodrive.com



Feltbusinterface DFS11B PROFIBUS DP-V1 med PROFI-safe

Udgave 09/2007

16628098 / DA

Rettelse

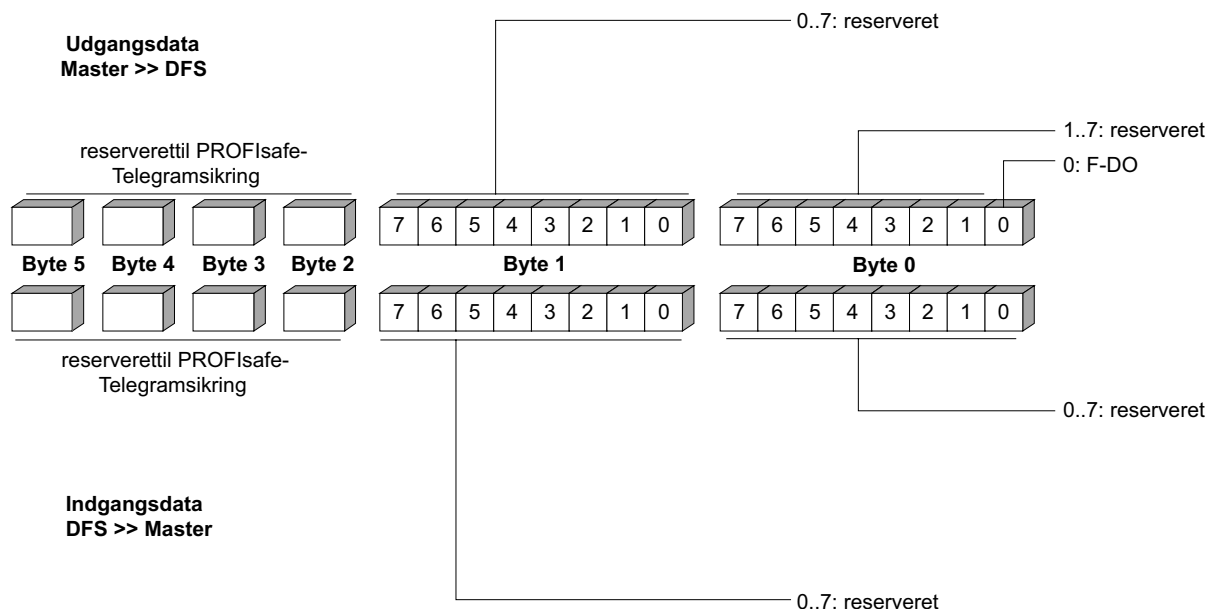


1 Driftsadfærd ved PROFIBUS-DP

ANVISNINGER	
	<ul style="list-style-type: none"> Denne rettelse til håndbogen "Feltbusinterface DFS11B PROFIBUS DP-V1 med PROFIsafe" varenummer 11478292, udgave 09/2007 erstatter: <ul style="list-style-type: none"> afsnittet "Ind- og udgangsdata" i kapitel 8.1.2 "F-periferidatamodul til PROFIsafe-optionen DFS". Må kun installeres og tages i brug af autoriserede elinstallatører, der overholder de gældende ulykkesforebyggende forskrifter samt følgende dokumenter: <ul style="list-style-type: none"> Driftsvejledning MOVIDRIVE® MDX60B/61B Driftsvejledning til MOVITRAC® B

1.1 F-periferidatamodul til PROFIsafe-optionen DFS

Ind- og udgangsdata



62433BDA

Udgangsdata

Byte	Bit	Navn	Default	Funktion	Bemærkning
0	0	F-DO	0	Til sikker deaktivering af drivstationen, hvis F-DO er forbundet med X17	0: F-DO ikke aktiv 1: F-DO aktiv
	1 til 7	-	0	Reserveret	Må ikke anvendes!
1	0 til 7	-	0	Reserveret	Må ikke anvendes!

Indgangsdata

Byte	Bit	Navn	Default	Funktion	Bemærkning
0, 1	0 til 7	-	0	Reserveret	Må ikke anvendes!