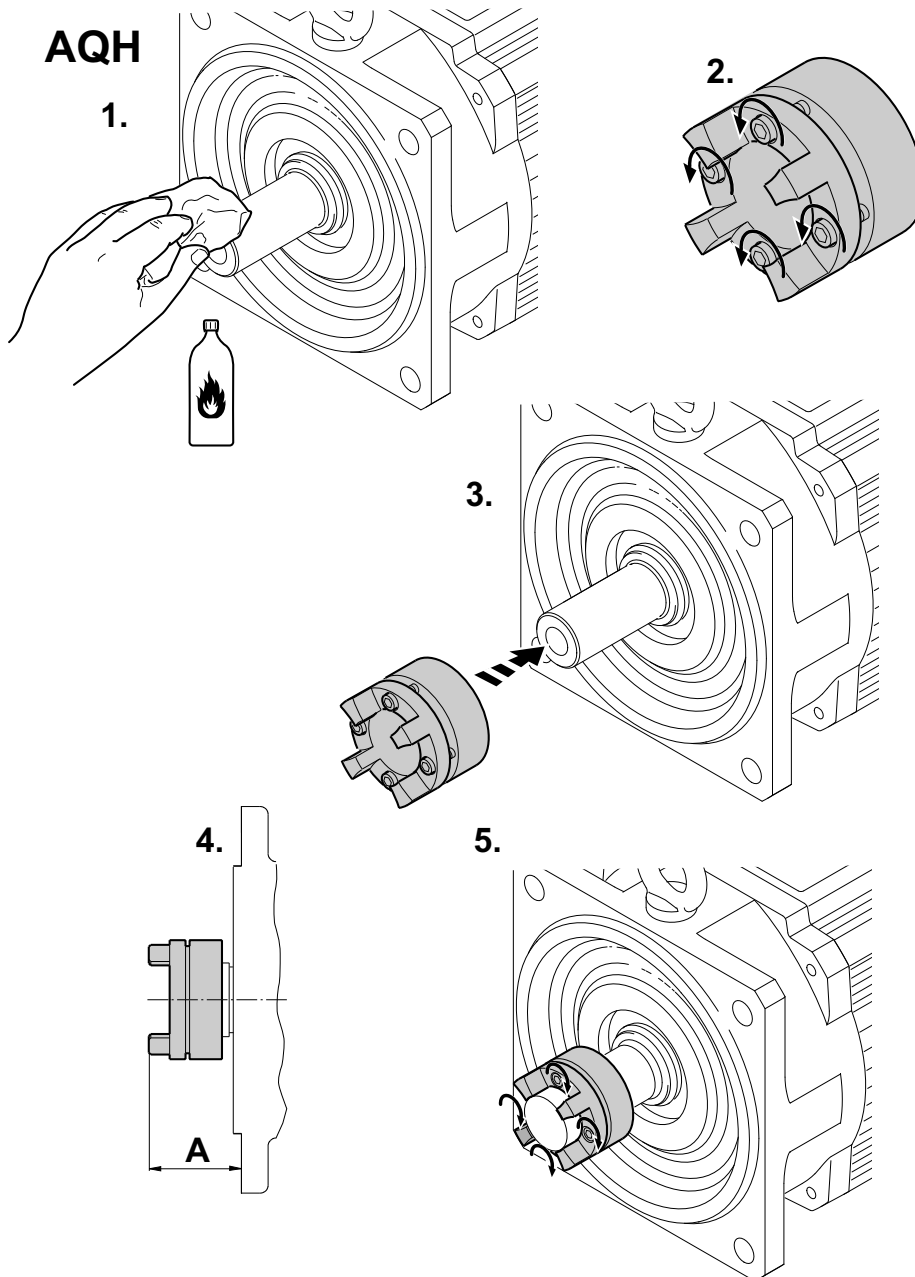




AQA		A [mm]	DIN 912	TA [Nm]
AQA 80 /1/2/3	19	44,5	M5	2
AQA 100 /1/2		39		
AQA 100 /3/4		53		
AQA 115 /1/2		62		
AQA 115 /3	24	62	M5	2
AQA 140 /1/2		62		
AQA 140 /3/4	28	74,5	M8	10
AQA 160 /1		74,5		
AQA 190 /1/2		76,5		
AQA 190 /3	38	100	M8	10



51361AXX



AQH		A [mm]	DIN 912 	TA [Nm]
AQH 80 /1/2/3	19	44,5	6x M4	4,1
AQH 100 /1/2		39		
AQH 100 /3/4		53		
AQH 115 /1/2		62		
AQH 115 /3	24	62	4x M5	8,5
AQH 140 /1/2		62		
AQH 140 /3/4	28	74,5	8x M5	8,5
AQH 160 /1		74,5		
AQH 190 /1/2		76,5		
AQH 190 /3	38	100	8x M6	14